

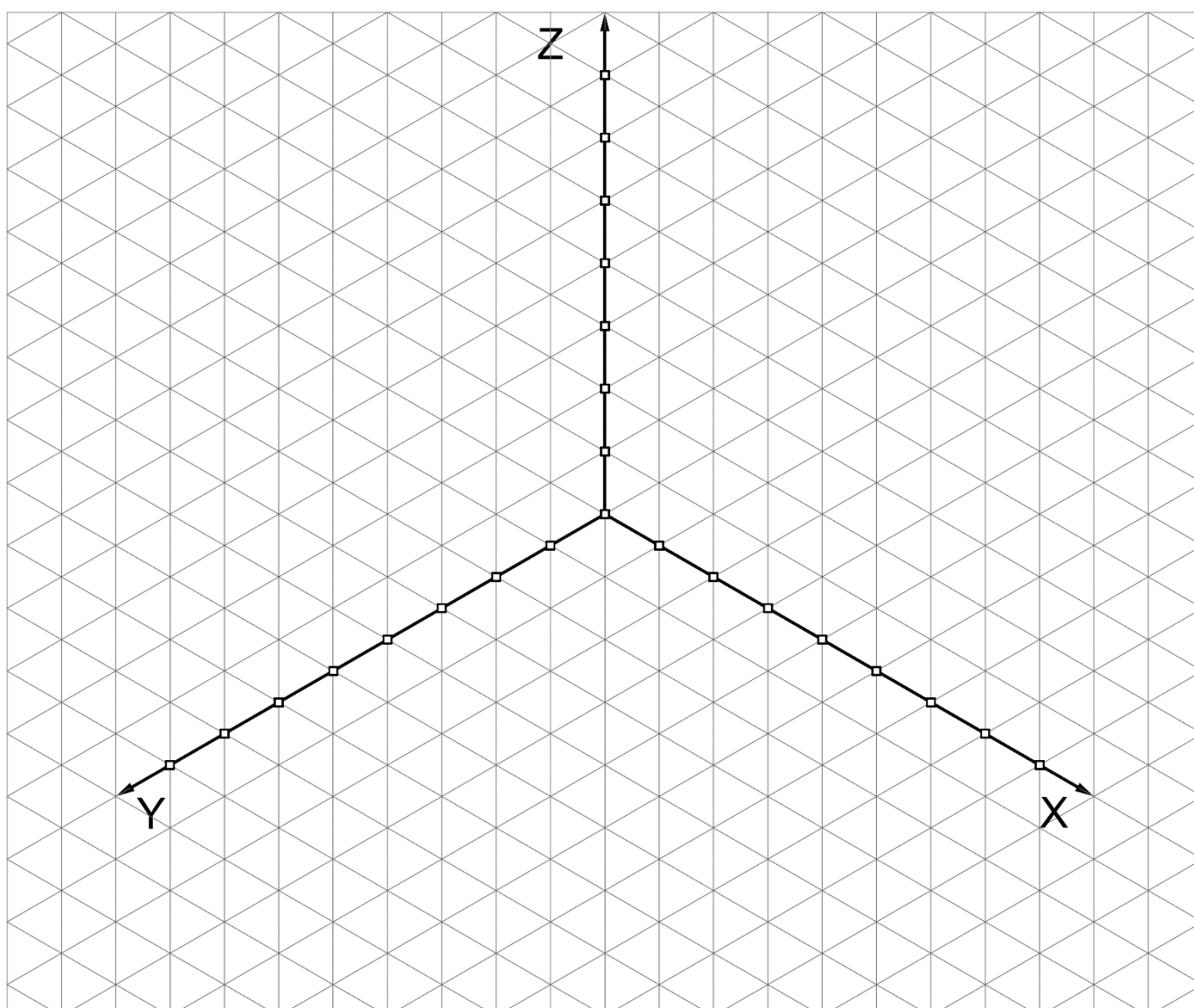
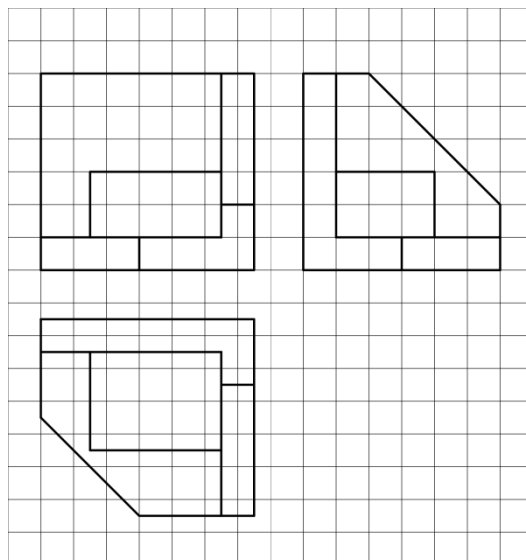


### Simulazione Esercizi di Rappresentazione\_9\_no soluzione

Studente:

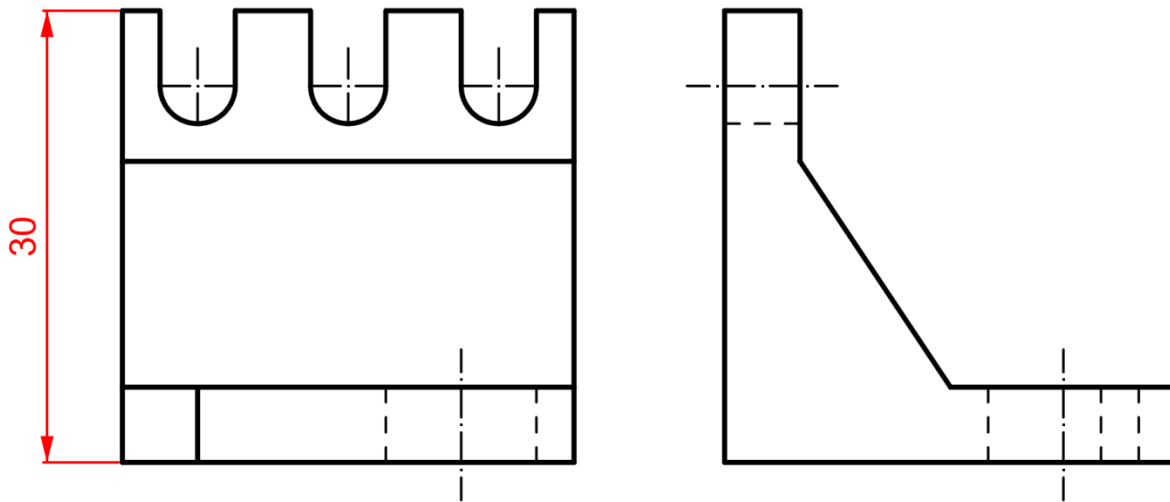
COGNOME \_\_\_\_\_ NOME \_\_\_\_\_ Matr. \_\_\_\_\_ Canale: \_\_\_\_\_

1) Rappresentare, a mano libera, in assonometria isometrica l'oggetto sotto riportato in P.O.

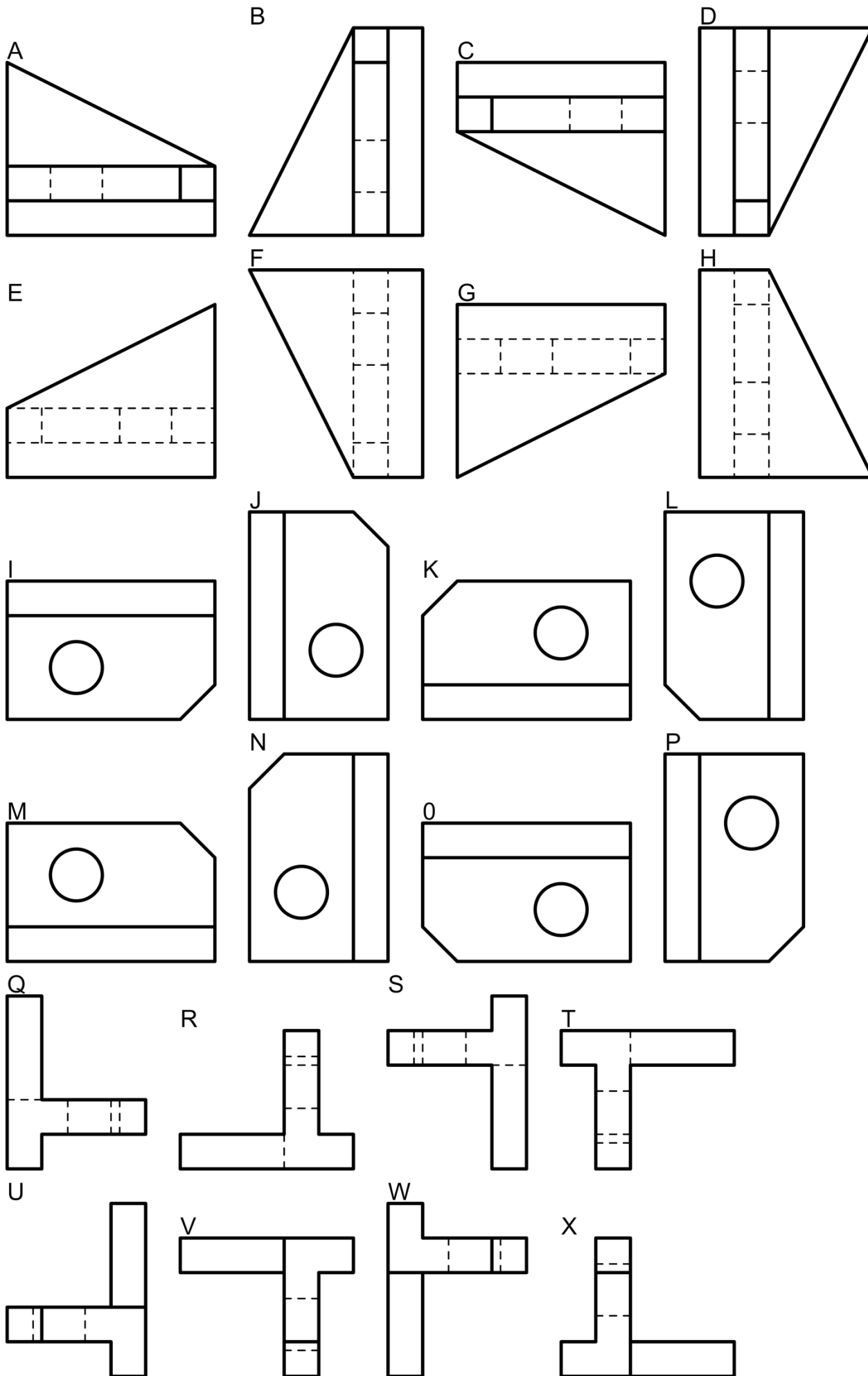


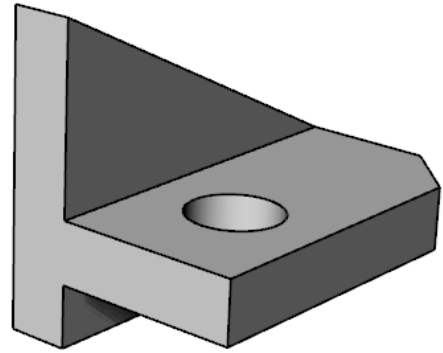
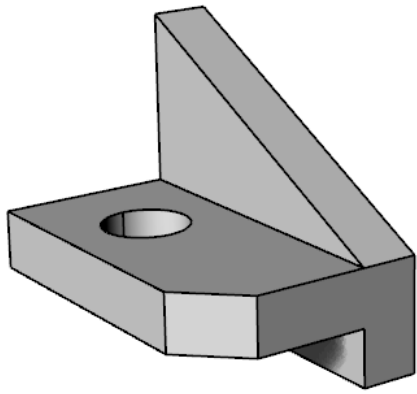
2) Data la seguente proiezione ortogonale, realizzata con il metodo E:

- identificare la scala e indicarla nella posizione prevista;
- disegnare la terza vista (pianta);
- definire uno schema completo di quotatura, indicando le quote funzionali, non funzionali ed almeno una quota ausiliaria coerenti con la scala indicata (arrotondare le dimensioni rilevate con il righello al millimetro e le dimensioni angolari al grado). Curare in particolare la quotatura degli elementi ripetuti.

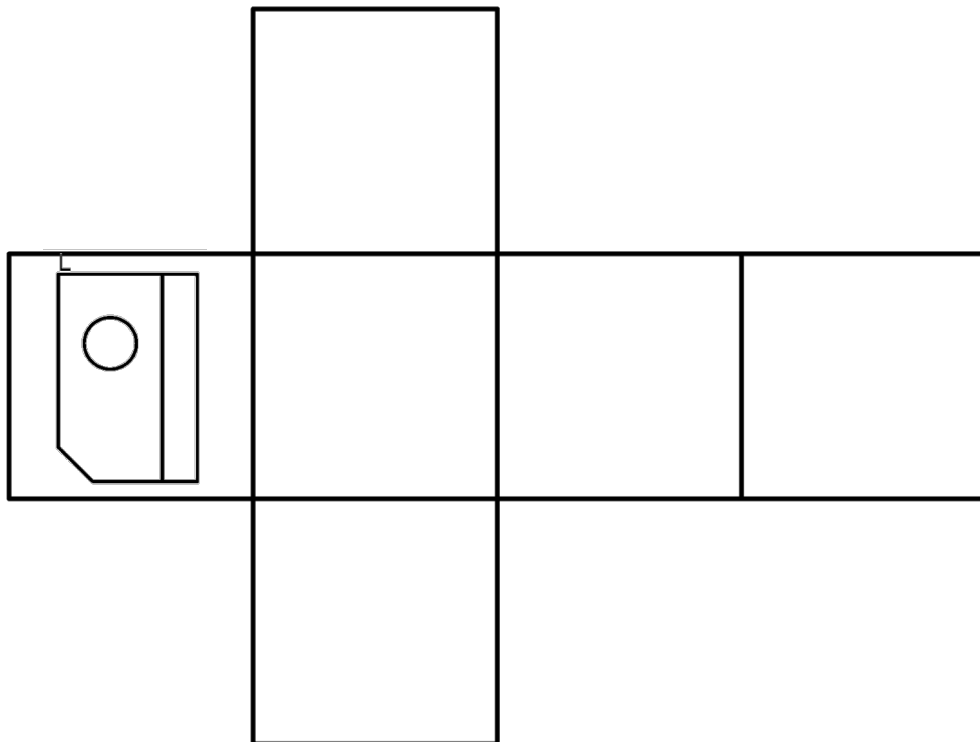


3) Date le viste dell'oggetto nella pagina accanto, inserire le lettere corrette negli schemi di proiezione ortogonale secondo i metodi E ed A.





Metodo E



Metodo A

