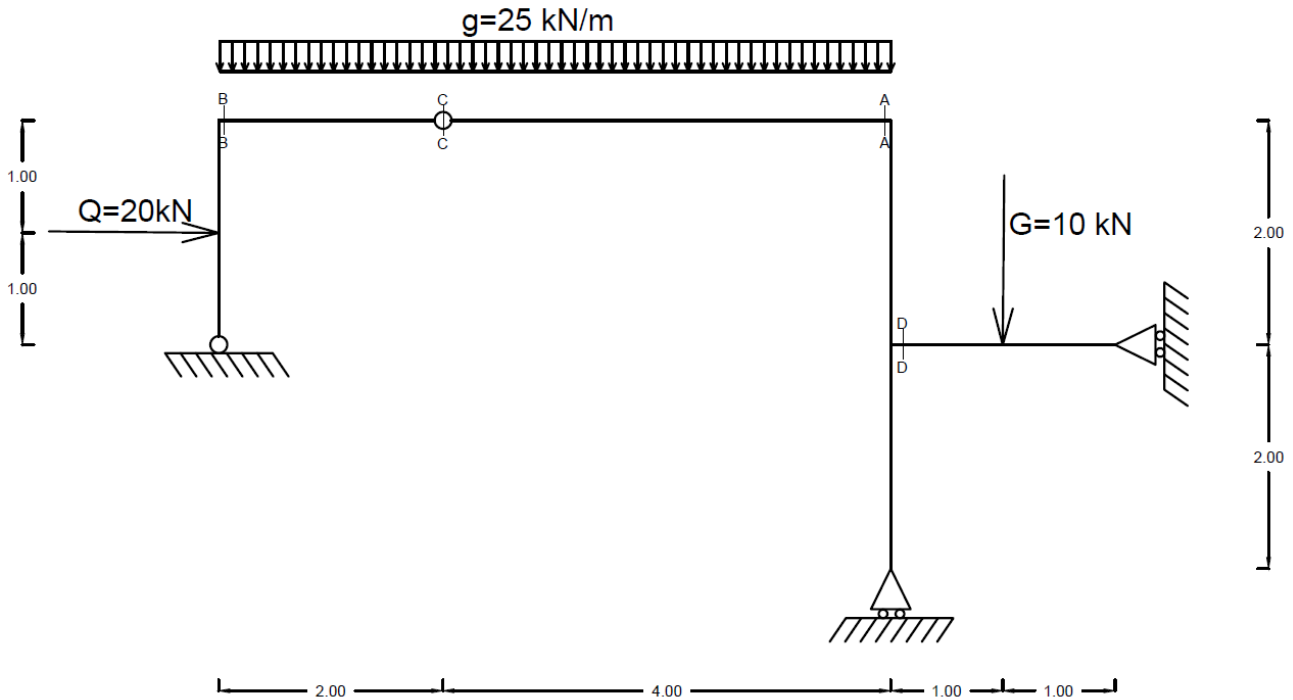


TEMA A Cognome e Nome.....Matricola.....

Quesito 1: Sia data la struttura rappresentata in figura (quote in metri), soggetta ai seguenti carichi (i valori dei carichi sono valori di calcolo allo SLU):



- (i) determinare i diagrammi e i valori significativi dei parametri di sollecitazione (M, N, T) allo SLU;
- (ii) dimensionare e verificare a flessione e a taglio la sezione A-A allo SLU (assumendo acciaio S235 con $f_{yk} = 235$ MPa; $\gamma_{M0} = 1.05$). Si supponga per semplicità che sia impedita l'instabilità della trave e che, cautelativamente, la sezione sia di classe 3. Trascurando eventuale sforzo normale, si assuma un profilo da sagomario in allegato;
- (iii) considerando la sezione dimensionata al punto (ii), calcolare le tensioni normali σ massime ai lembi della sezione B-B (considerando eventuale sforzo normale se presente), le tensioni tangenziali τ all'attacco anima-ala e la tensione tangenziale τ massima. Tracciare inoltre il diagramma delle σ e delle τ lungo l'altezza della sezione;
- (iv) Considerando i parametri di sollecitazioni calcolati al punto (i), dimensionare e verificare un appropriato giunto bullonato trave principale-travi secondarie in corrispondenza della sezione C-C. Si ipotizzi che in corrispondenza della sezione C-C sia presente una trave principale (IPE 500) disposta ortogonalmente alle travi secondarie BC ed CA. Si esegua la verifica dei bulloni (classe 8.8) secondo le formulazioni e la tabella seguente:

$$F_{v,Rd} = \frac{0.6 \cdot f_{tb} \cdot A_{res}}{\gamma_{M2}}; \quad F_{t,Rd} = \frac{0.9 \cdot f_{tb} \cdot A_{res}}{\gamma_{M2}}; \quad \frac{F_{v,Ed}}{F_{v,Rd}} + \frac{F_{t,Ed}}{1.4 \cdot F_{t,Rd}} \leq 1; \quad \text{con } \gamma_{M2} = 1.25 \text{ e } f_{tb} = 800 \frac{N}{mm^2}$$

d (mm)	8	12	14	16	18	20	22	24
A_{res} (mm²)	38.6	84.3	115	157	192	245	303	353

- (v) si supponga che in corrispondenza della sezione D-D sia necessario realizzare un appropriato giunto saldato in grado di resistere (in tale sezione) ai parametri di sollecitazione determinati al punto (i). Ipotizzando che la trave e la colonna siano costituite dal profilo definito al punto (ii), dimensionare e verificare tale giunto saldato utilizzando le seguenti formulazioni:

Considerando la sezione di gola in posizione ribaltata, (S235):

$$\begin{cases} \sqrt{\sigma_{\perp}^2 + \tau_{\perp}^2} \leq 0.85 \cdot f_{yk} \\ |\sigma_{\perp}| + |\tau_{\perp}| \leq f_{yk} \end{cases}$$

- (vi) data una sezione in calcestruzzo C20/25 ($\gamma_c = 1.5$) di dimensioni ($b \times h$) 30x40cm, dimensionare l'armatura longitudinale (acciaio B450C, $\gamma_s = 1.15$) necessaria per le sollecitazioni agenti nella sezione A-A, considerando un'altezza utile $d=350$ mm;
- (vii) data una sezione in calcestruzzo C20/25 ($\gamma_c = 1.5$) di dimensioni ($b \times h$) 30x30cm, dimensionare l'armatura longitudinale (acciaio B450C, $\gamma_s = 1.15$) necessaria per le sollecitazioni agenti nella sezione B-B, considerando un'altezza utile $d=250$ mm;
- (viii) considerando la medesima geometria, i medesimi materiali e la medesima armatura longitudinale del punto (vi), dimensionare l'armatura trasversale eventualmente necessaria per le sollecitazioni agenti nella sezione A-A assunto un taglio agente pari a 120 kN.

Quesito 2: Si descriva e si illustri la distribuzione di armatura longitudinale e trasversale in una trave in c.a. con schema statico di trave su tre appoggi alla quale è applicato un carico uniformemente distribuito.

Quesito 3: Si determinino le lunghezze libere d'inflessione delle aste delle seguenti strutture in acciaio:

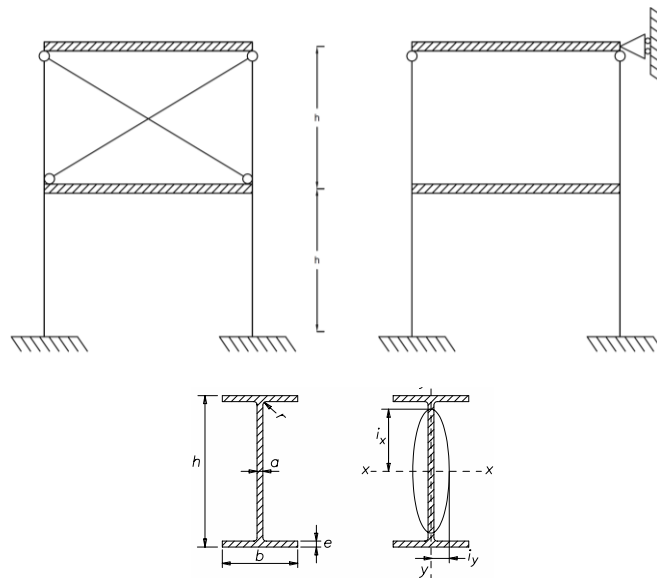


Tabella 3. Travi IPE ad ali strette parallele.

Designazione	h mm	b mm	a mm	e mm	r mm	Area S cm ²	Massa lineica P kg/m	Asse xx			Asse yy			
								I_x cm ⁴	W_x cm ³	i_x cm	I_y cm ⁴	W_y cm ³	i_y cm	
IPE 80	UNI 5398	80	46	3,8	5,2	5	7,64	6,0	80,1	20,0	3,24	8,49	3,69	1,05
» 100	»	100	55	4,1	5,7	7	10,3	8,1	171	34,2	4,07	15,9	5,79	1,24
» 120	»	120	64	4,4	6,3	7	13,2	10,4	318	53,0	4,90	27,7	8,65	1,45
» 140	»	140	73	4,7	6,9	7	16,4	12,9	541	77,3	5,74	44,9	12,3	1,65
» 160	»	160	82	5,0	7,4	9	20,1	15,8	869	109	6,58	68,3	16,7	1,84
» 180	»	180	91	5,3	8,0	9	23,9	18,8	1 317	146	7,42	101	22,2	2,05
» 200	»	200	100	5,6	8,5	12	28,5	22,4	1 943	194	8,26	142	28,5	2,24
» 220	»	220	110	5,9	9,2	12	33,4	26,2	2 772	252	9,11	205	37,3	2,48
» 240	»	240	120	6,2	9,8	15	39,1	30,7	3 892	324	9,97	284	47,3	2,69
» 270	»	270	135	6,6	10,2	15	45,9	36,1	5 790	429	11,2	420	62,2	3,02
» 300	»	300	150	7,1	10,7	15	53,8	42,2	8 356	557	12,5	604	80,5	3,35
» 330	»	330	160	7,5	11,5	18	62,6	49,1	11 770	713	13,7	788	98,5	3,55
» 360	»	360	170	8,0	12,7	18	72,7	57,1	16 270	904	15,0	1043	123	3,79
» 400	»	400	180	8,6	13,5	21	84,5	66,3	23 130	1160	16,5	1318	146	3,95
» 450	»	450	190	9,4	14,6	21	98,8	77,6	33 740	1500	18,5	1676	176	4,12
» 500	»	500	200	10,2	16,0	21	116	90,7	48 200	1930	20,4	2142	214	4,31
» 550	»	550	210	11,1	17,2	24	134	106	67 120	2440	22,3	2668	254	4,45
» 600	»	600	220	12,0	19,0	24	156	122	92 080	3070	24,3	3387	308	4,66