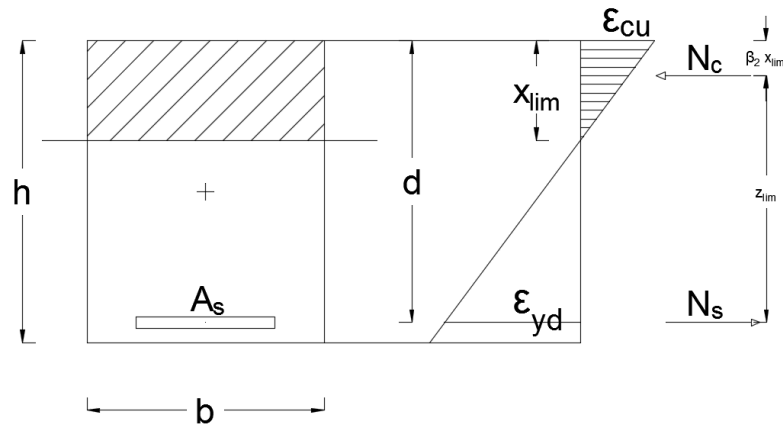


Progetto armatura longitudinale in una sezione rettangolare

Passi principali della procedura di progetto:



Condizione "limite"

1) Momento agente calcolato rispetto all'armatura tesa:

$$M_{s,Ed} = M_{Ed} - N_{Ed} \cdot y_s \quad (N_{Ed} < 0 \text{ se di compressione, } y_s = d - h/2)$$

2) Asse neutro "limite":

$$x_{lim} = \frac{|\varepsilon_{cu}|}{|\varepsilon_{cu}| + |\varepsilon_{yd}|} d$$

3) Momento resistente "limite";

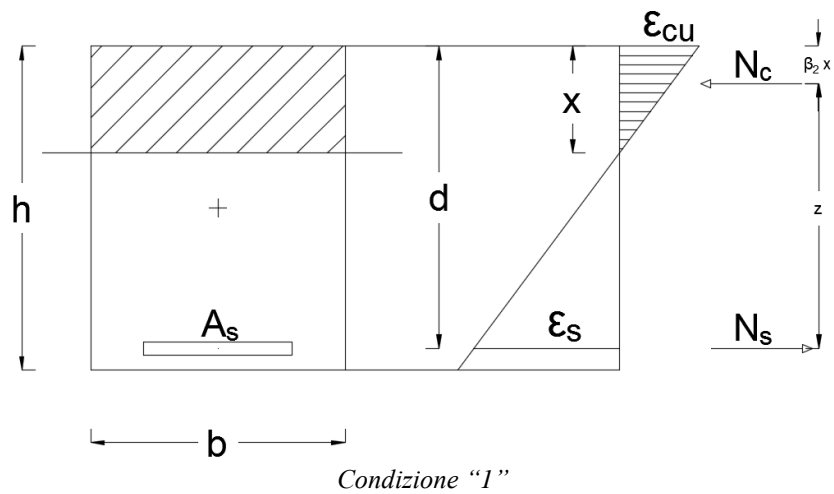
$$M_{Rd,lim} = N_c \cdot z_{lim}$$

Dove:

$$z_{lim} = d - \beta_2 \cdot x_{lim}$$

$$N_c = f_{cd} \cdot \beta_1 \cdot x_{lim} \cdot b$$

CASO 1)



Se:

$M_{s,Ed} < M_{Rd,lim}$ \longrightarrow Necessaria solo armatura tesa (A_s)

4) Asse neutro:

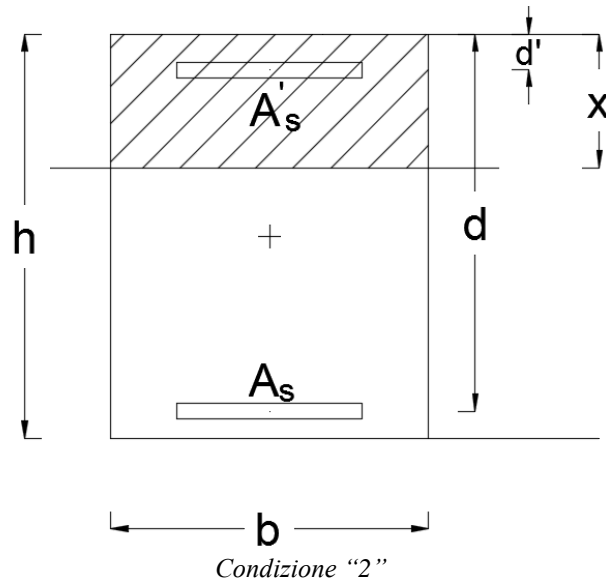
$$x = \frac{d}{2\beta_2} - \sqrt{\left(\frac{d}{2\beta_2}\right)^2 - \frac{M_{s,Ed}}{\beta_1 \cdot \beta_2 \cdot f_{cd} \cdot b}}$$

$$z = d - \beta_2 x$$

5) Armatura longitudinale tesa:

$$A_s = \frac{M_{s,Ed}}{z \cdot f_{yd}} + \frac{N_{Ed}}{f_{yd}} \quad (N_{Ed} < 0 \text{ se di compressione})$$

CASO 2):



Se:

$M_{s,Ed} > M_{Rd,lim}$ \longrightarrow Necessaria armatura tesa (A_s) e compressa (A'_s)

4) ΔM :

$$\Delta M_{Ed} = M_{s,Ed} - M_{Rd,lim}$$

5) Armatura longitudinale compressa:

$$A'_s = \frac{\Delta M_{Ed}}{f_{yd}(d - d')}$$

6) Armatura longitudinale tesa:

$$A_s = \frac{M_{Rd,lim}}{Z_{lim} \cdot f_{yd}} + \frac{N_{Ed}}{f_{yd}} + A'_s \quad (N_{Ed} < 0 \text{ se di compressione})$$