



Corso di Metodi di rappresentazione tecnica e CAD

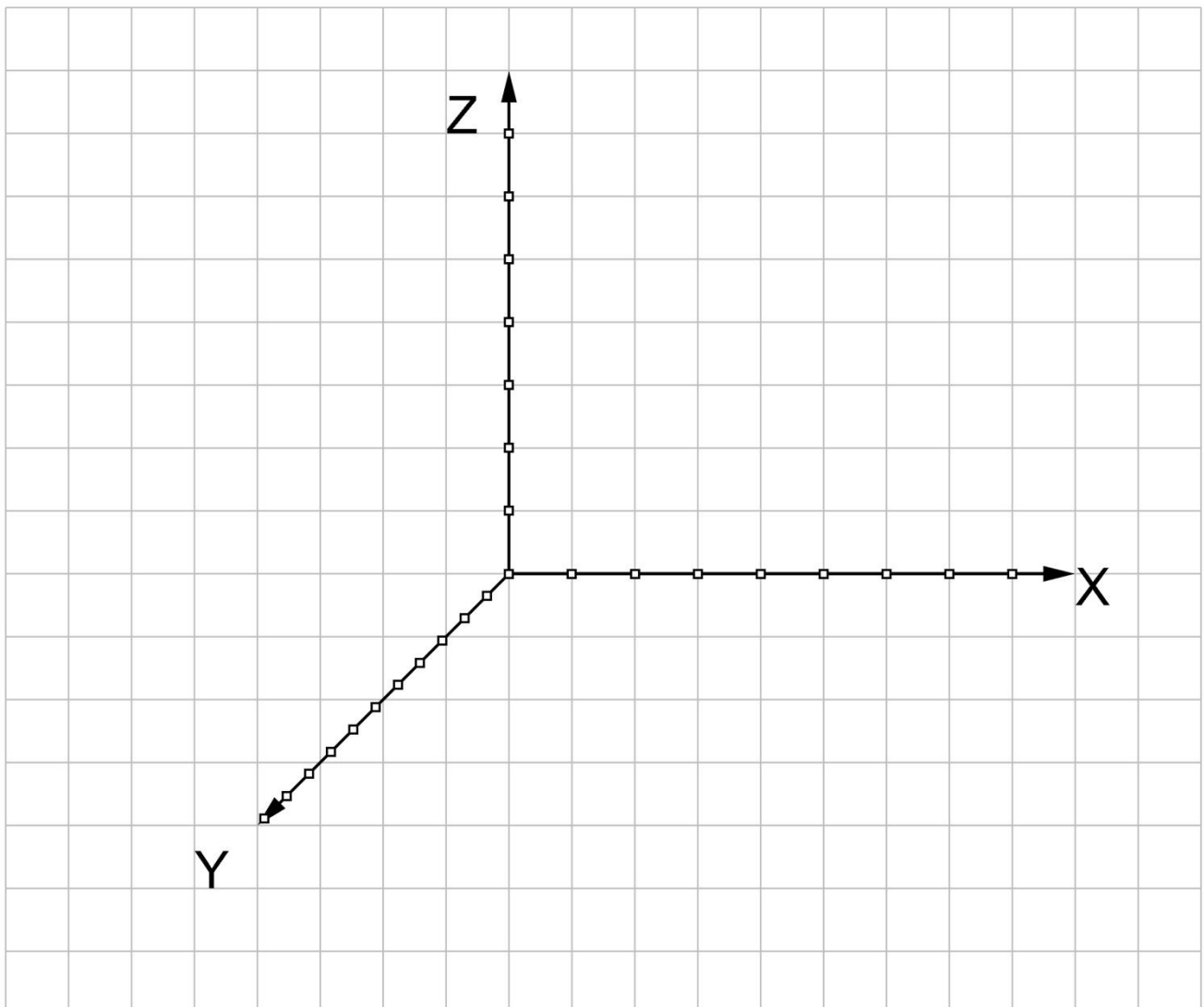
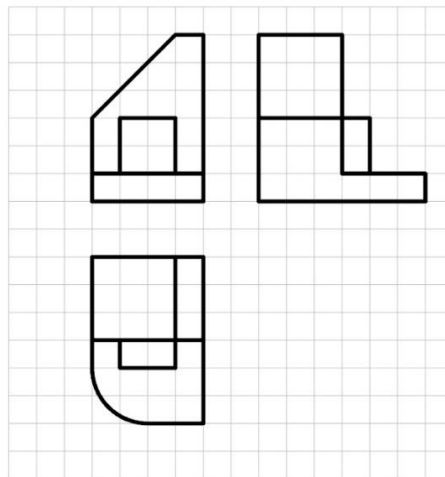
A.A. 2016-17

Appello n.3 – Parte 1

Studente:

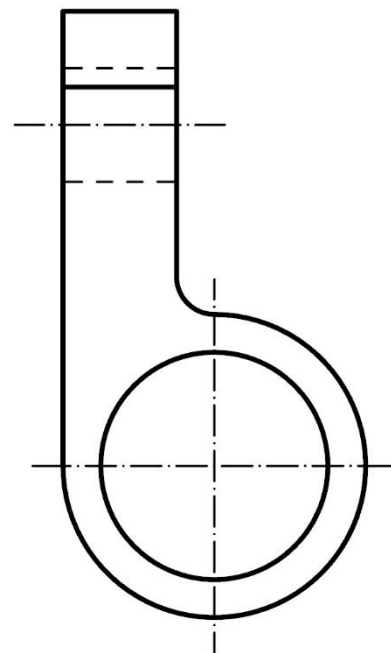
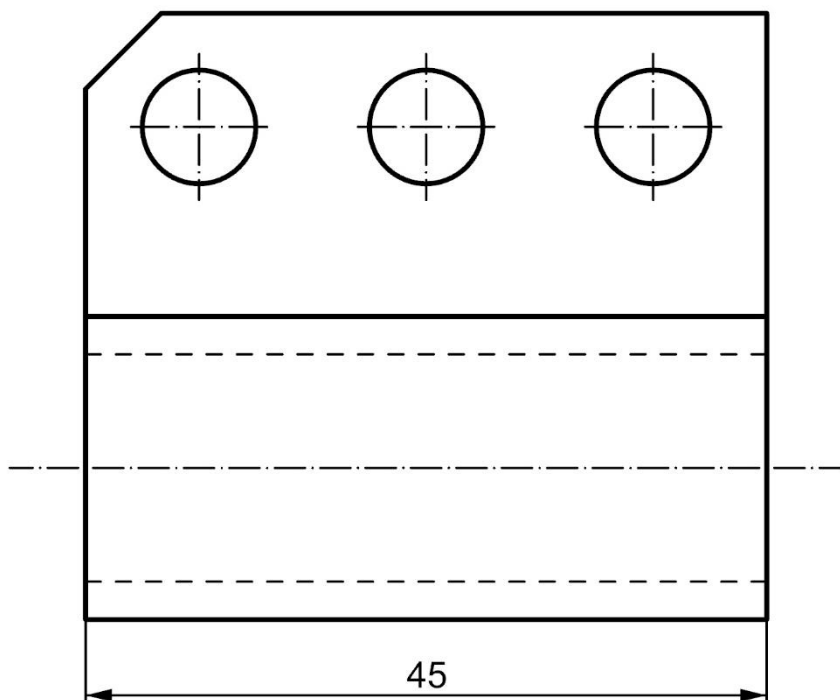
COGNOME _____ NOME _____ Matr. _____ Canale: _____

1) Rappresentare, in assonometria cavaliere l'oggetto sotto riportato in P.O.

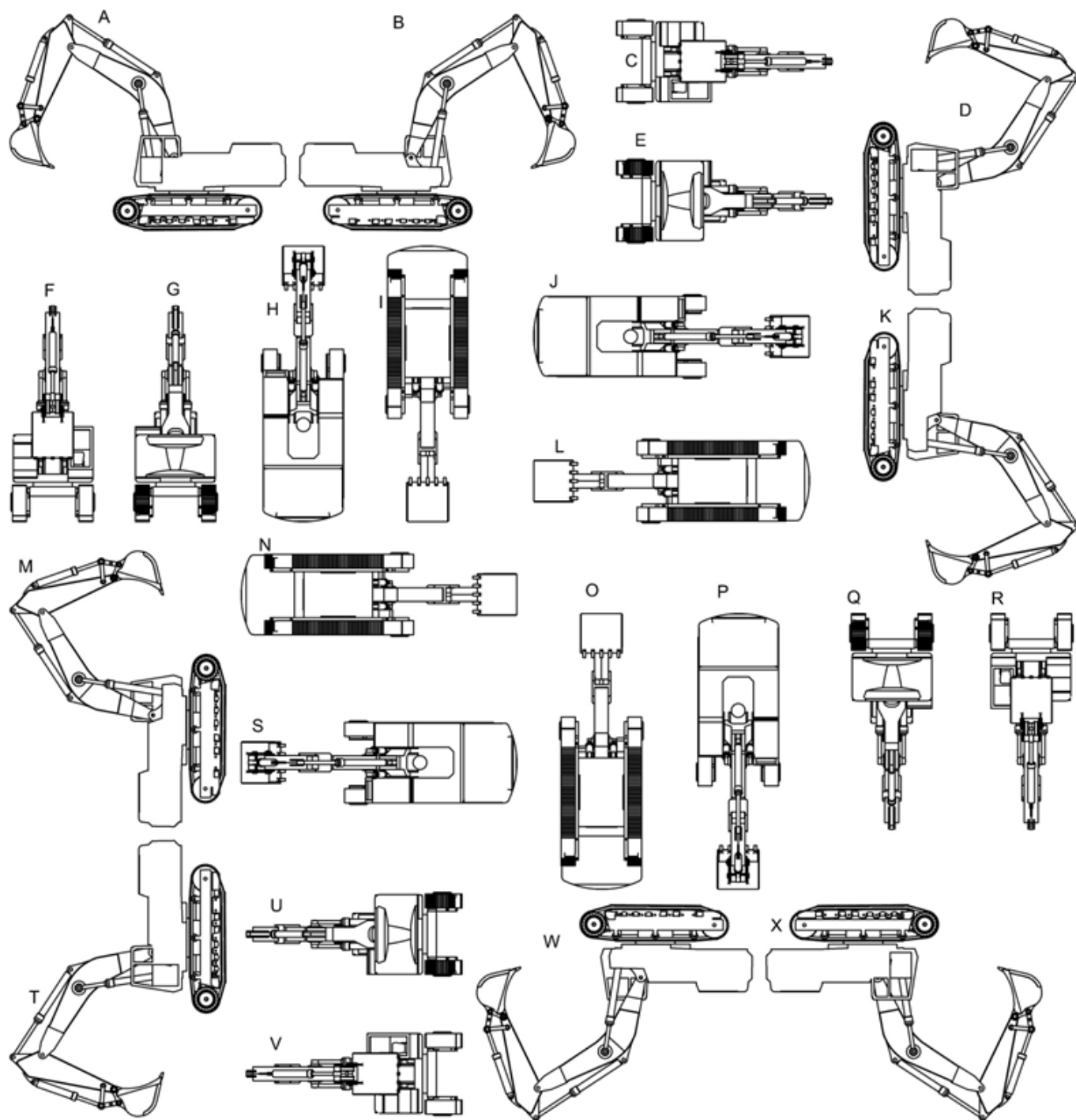


2) Data la seguente proiezione ortogonale realizzata con il metodo E:

- disegnare la terza vista (profilo)
- identificare la scala e riportarla ove opportuno,
- definire uno schema completo di quotatura segnalando opportunamente eventuali quote ausiliarie (arrotondare le dimensioni rilevate con il righello al millimetro e le dimensioni angolari al grado).

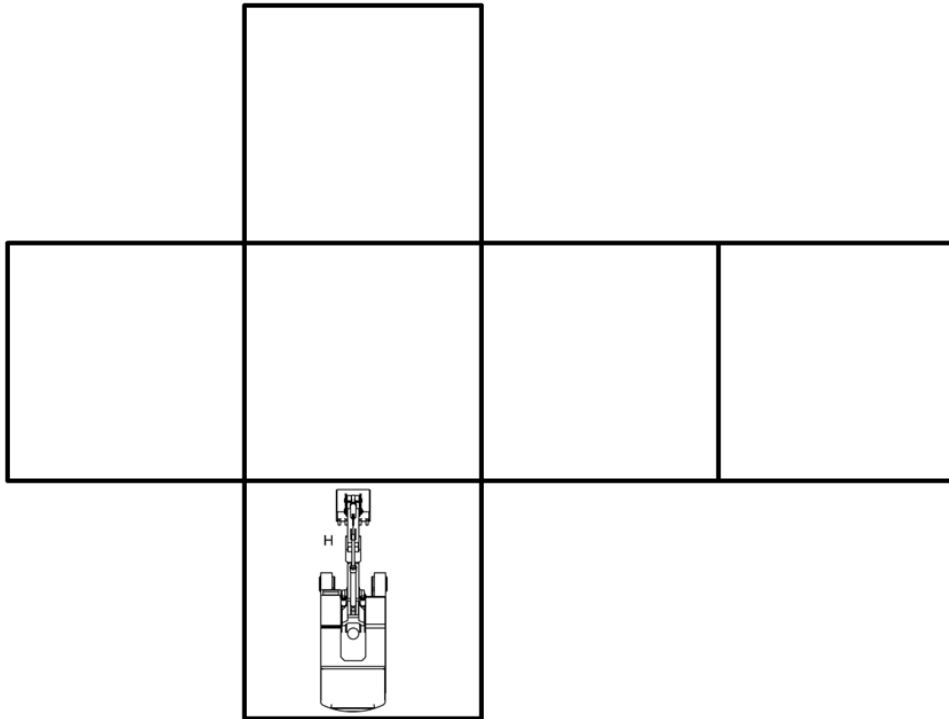


3) Date le viste dell'oggetto in assonometria (nella pagina accanto), inserire le lettere corrette negli schemi di proiezione ortogonale secondo i metodi E ed A.





Metodo E



Metodo A

