

COMPANY
WITH QUALITY SYSTEM
CERTIFIED BY DNV
== ISO 9002 ==



FC/NT



VENTILCONVETTORI
FAN COILS



INDICE

1	GENERALITÀ	2
2	COMPONENTI E LORO DESCRIZIONE	2
2.1	ACCESSORI DISPONIBILI	2
3	LIMITI DI FUNZIONAMENTO	3
4	AVVERTENZE DI INSTALLAZIONE	3
5	MANUTENZIONE	3
6	CARATTERISTICHE TECNICHE NOMINALI	4
7	PRESTAZIONI	5
7.1	RESA IN RAFFREDDAMENTO	5
7.2	RESA IN RISCALDAMENTO	6
8	DIMENSIONI DI INGOMBRO	7
8.1	FILTRO ARIA	7
9	SCHEMI ELETTRICI DI COLLEGAMENTO	8
9.1	FC/NT + TC	8
9.2	FC/NT + TCT/AW + TC	8
9.3	FC/NT + TCTIC/AW + TC	8
9.4	FC/NT + TA2	8
9.5	FC/NT + TA	8
9.6	FC/NT + TA inversione centralizzata	8
10	SCHEDE TECNICHE ACCESSORI	9 - 13
10.1	TCP	9
10.2	TZ	9
10.3	TCT/AW & TCTIC/AW	10-11
10.4	TA & TA2	12
10.5	TC	12
10.6	TVAP	13
10.7	TABELLA DI ABBINAMENTO ACCESSORI	13
11	PARTI DI RICAMBIO	14 - 15

1 GENERALITÀ

Anni di studio e ricerche con collaborazioni di Università europee, una progettazione completamente computerizzata (CAE simulazione numerica e CAD tridimensionale modellatore di solidi), prove funzionali e prestazionali in laboratori europei, rappresentano il cammino percorso dalla Galletti S.p.A. per offrire agli operatori del settore della climatizzazione la nuova serie di ventilconvettori **FC/NT** con **ventilatore trasversale**.

Destinati all'utenza residenziale, commerciale ed alberghiera costituiscono, per l'estrema silenziosità e compattezza, perfezione di linee e tonalità di colore, il nuovo standard di riferimento dei terminali di impianto per l'uomo del terzo millennio.

Le prestazioni dei ventilconvettori Galletti serie **FC/NT** sono certificate da EUROVENT

che garantisce, nelle tolleranze indicate di seguito, l'affidabilità dei dati

riportati sulla presente documentazione tecnica quali:

- Potenzialità in raffreddamento	-5%
- Potenzialità in riscaldamento	-5%
- Perdita di carico lato acqua	+10%
- Potenza assorbita	+10%
- Portata aria	-10%
- Livelli di potenza sonora ponderata A	+ 0 dB

Le prestazioni certificate sono riportate sulla "Guida dei Prodotti Certificati" EUROVENT sotto la voce Ventilconvettori.

2 COMPONENTI E LORO DESCRIZIONE

Unità base: in acciaio zincato di adeguato spessore, coibentato con pannelli termoisolanti autoestinguenti (classe 1).

Tutti i modelli sono dotati di kit di installazione (viti a muro).

Batteria di scambio termico: in tubo di rame ed alette in alluminio persianate ad alta efficienza (louvered fins) con trattamento superficiale idrofilico, bloccate ai tubi mediante espansione meccanica; il trattamento idrofilico ha funzione anti-ossidante (evita la formazione di ossido di alluminio in fase di raffreddamento) e limita le perdite di carico lato aria, contribuendo a mantenere i livelli sonori estremamente bassi. Lo scambiatore di calore, corredato di collettori in ottone e valvola di sfogo aria, è sempre fornito con attacchi idraulici a sinistra, non reversibili.

Ventilatore trasversale: in alluminio, bilanciato staticamente e dinamicamente, è accoppiato direttamente al motore e ad una bronzina contenuto in un supporto antivibrante. Il ventilatore è inserito tra parete stabilizzatrice e parete anteriore convogliatrice realizzate in profilati di alluminio estrusi; la parete anteriore convogliatrice svolge anche funzione di raccolta della condensa proveniente dallo scambiatore di calore.

Motore elettrico: a 3 velocità, è dotato di condensatore permanentemente inserito, protezione termica interna degli avvolgimenti. Rotore e statore sono costampati con resine termoindurenti in modo da eliminare i rumori magnetici. Il motore è montato su supporti antivibranti che impediscono la trasmissione delle vibrazioni all'unità base. Grado di protezione IP42, avvolgimenti in classe B.

2.1 ACCESSORI DISPONIBILI

T-CP	Chiusura posteriore
T-CT/AW	Comando elettronico
T-CTIC/AW	Comando elettronico
TA	Termostato ambiente
TA2	Termostato ambiente
TC	Termostato di consenso
T-VAP	Vaschetta ausiliaria
T-Z	Zoccoli di copertura

Per ulteriori indicazioni vedere capitolo 10 "SCHEDE TECNICHE ACCESSORI".

INDEX

1	MAIN FEATURES	2
2	COMPONENTS AND DESCRIPTIONS	2
2.1	AVAILABLE ACCESSORIES	2
3	OPERATING RANGE	3
4	INSTALLATION INSTRUCTIONS	3
5	MAINTENANCE	3
6	RATED TECHNICAL FEATURES	4
7	PERFORMANCE	5
7.1	COOLING CAPACITY	5
7.2	HEATING CAPACITY	6
8	OVERALL DIMENSIONS	7
8.1	AIR FILTER	7
9	WIRING DIAGRAMS	8
9.1	FC/NT + TC	8
9.2	FC/NT + T-CT/AW + TC	8
9.3	FC/NT + T-CTIC/AW + TC	8
9.4	FC/NT + TA2	8
9.5	FC/NT + TA	8
9.6	FC/NT + TA centralised mode selector	8
10	ACCESSORIES TECHNICAL SHEET	9 - 13
10.1	T-CP	9
10.2	T-Z	9
10.3	T-CT/AW & T-CTIC/AW	10-11
10.4	TA & TA2	12
10.5	TC	12
10.6	T-VAP	13
10.7	TABLE OF ACCESSORY COMBINATIONS	13
11	SPARE PARTS LIST	14 - 15

1 MAIN FEATURES

Galletti's new range of **FC/NT** fan coils with **cross-flow fan** guarantees wholesalers and retailers of air-conditioning equipment optimum performance.

The range was developed with the co-operation of European University researchers, designed with the aid of computers (CAE for numerical simulation and CAD for three-dimensional modelling) and tested in European laboratories. Installed in the home, office or in hotels, the FC/NT range of small size fan coils sets new standards of noise-free operation, trim design and finish.

The performances of Galletti's **FC/NT** fan coils series are certified by EUROVENT

which guarantees, within the limits shown below, the reliability of the data reported IN this technical manual:

- Cooling capacity	-5%
- Heating capacity	-5%
- Pressure drop on water side	+10%
- Power input	+10%
- Air flow	-10%
- A-weighted sound power level	+ 0 dB

The certified performances are reported on "EUROVENT Directory of Certified Products" in the section Fan coil units.

2 COMPONENTS AND DESCRIPTIONS

Bearing Structure: made of thick galvanised steel, heat insulated with self-extinguishing (class 1) panels. All models come with installation kit (wall screws).

Heat exchanger: made of copper pipes with surface treated louvered aluminium fins fitted to pipes by expansion; surface treatment to avoid rusting of aluminium and to reduce air side pressure drops, keeping noise to a minimum. The heat exchanger, with brass manifolds and air vent valve, is fitted with non-reversible left-side hydraulic connections on all models.

Cross-flow fan: in aluminium, statically and dynamically balanced, directly coupled to motor and to a slip bearing in anti-vibration housing. The fan is fitted between stabilising rear plate and extruded aluminium front plate conveyor; the front plate conveyor also collects condensation from the heat exchanger.

Electric motor: 3-speed, with permanently connected capacitor, fuse protecting windings from overheating. Rotor and stator pressed with thermosetting resin to avoid magnetic noise. Motor housed on anti-vibration supports (avoiding vibration of the bearing unit). IP42 fuses and class B windings.

Cabinet: a thick steel plate cover with ABS sides, complete with air outlet grills and side doors giving access to the control panel in heat-resistant ABS. Grills can be swivelled 180°. Cabinet surface finish in RAL 9001 paint.

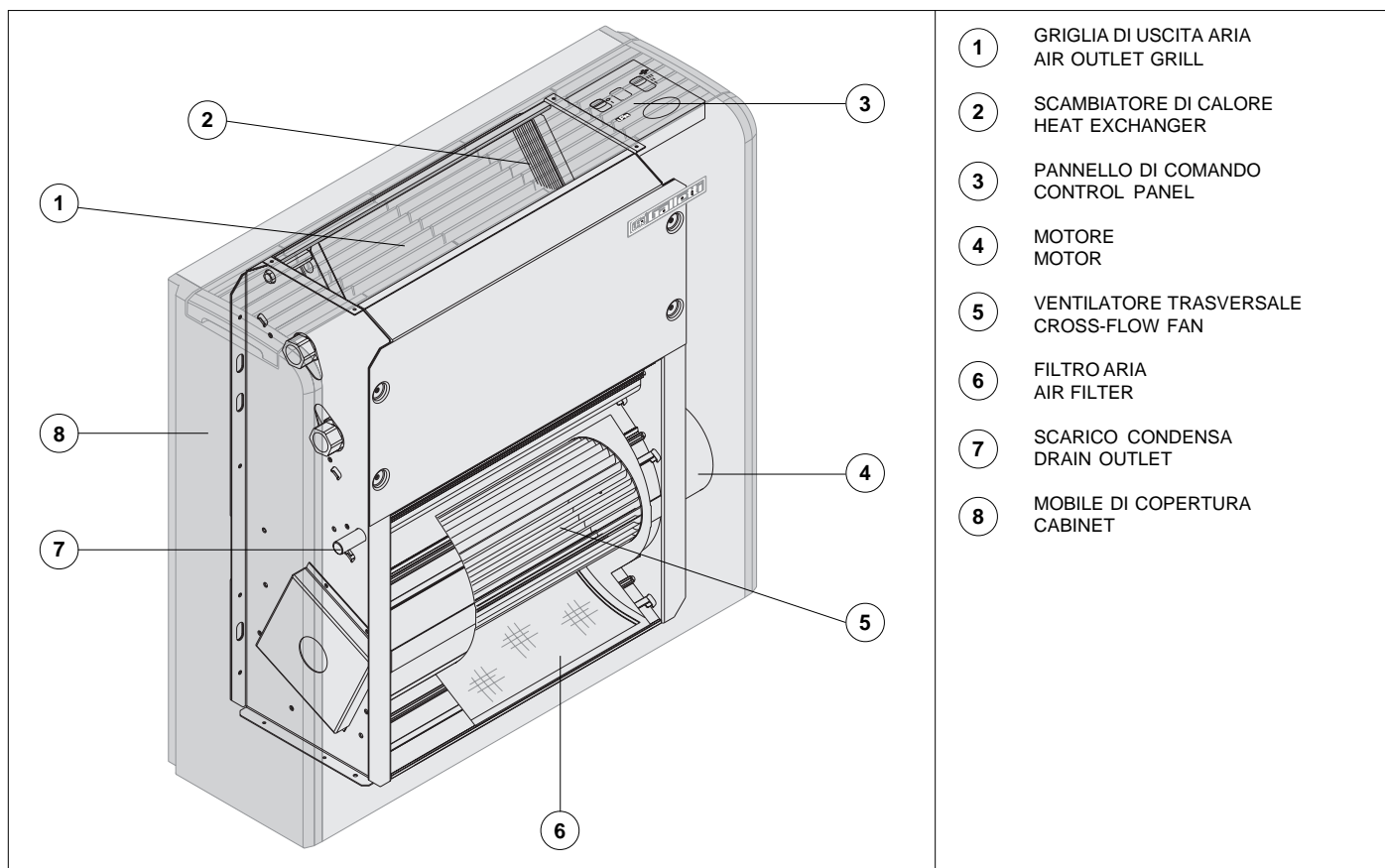
Control panel: fitted under the access door on the right-hand side; on-off switch and speed switch.

Filtering unit: polypropylene honeycomb air filter in galvanised steel frame.

2.1 AVAILABLE ACCESSORIES

T-CP	Rear panel
T-CT/AW	Electronic control
T-CTIC/AW	Electronic control
TA	Room thermostat (heating only)
TA2	Room thermostat (heating and cooling)
TC	Fan stop thermostat
T-VAP	Auxiliary drip tray
T-Z	Covering feet

See section 10 "ACCESSORIES TECHNICAL SHEET" for further information



- ① GRIGLIA DI USCITA ARIA
AIR OUTLET GRILL
- ② SCAMBIATORE DI CALORE
HEAT EXCHANGER
- ③ PANNELLO DI COMANDO
CONTROL PANEL
- ④ MOTORE
MOTOR
- ⑤ VENTILATORE TRASVERSALE
CROSS-FLOW FAN
- ⑥ FILTRO ARIA
AIR FILTER
- ⑦ SCARICO CONDENZA
DRAIN OUTLET
- ⑧ MOBILE DI COPERTURA
CABINET

3 LIMITI DI FUNZIONAMENTO

Temperatura minima acqua	5°C
Temperatura massima acqua	95°C
Massima pressione di esercizio	10 bar
Temperatura minima aria aspirata	5°C
Temperatura massima aria aspirata	43°C
Tensione di alimentazione	230 V \pm 10%

4 AVVERTENZE DI INSTALLAZIONE

I ventilconvettori vanno installati in una posizione tale da riscaldare e raffreddare uniformemente il locale, su pareti che ne reggano il peso. Installare gli eventuali accessori sull'apparecchio standard prima di procedere alla sua installazione.

Per l'installazione e l'uso di eventuali accessori si rimanda alle schede tecniche degli stessi.

Mantenere intorno al ventilconvettore lo spazio necessario a consentirne il corretto funzionamento e tale da permettere di effettuare operazioni di manutenzione ordinaria e straordinaria (vedere il capitolo "dimensioni di ingombro").

Nel caso di fermate invernali scaricare l'acqua dall'impianto onde evitare danneggiamenti dovuti a formazione di ghiaccio; se vengono utilizzate soluzioni antigelo verificare e il punto di congelamento della miscela e le prestazioni dell'unità utilizzando la tabella riportata al centro della pagina.

Percentuale di glicole in peso Glycol percentage in weight	Temperatura di congelamento (°C) Freezing temperature (°C)	Variazione della potenza resa Capacity correction factor	Variazione della perdita di carico Pressure drop correction factor
0	0	1,00	1,00
10	-4	0,97	1,05
20	-10	0,92	1,10
30	-16	0,87	1,15
40	-24	0,82	1,20

5 MANUTENZIONE

I ventilconvettori FC/NT non necessitano di particolari manutenzioni: è sufficiente la pulizia periodica del filtro aria.

Il motore non necessita di manutenzione in quanto dotato di cuscinetti autolubrificanti.

Nel caso sia necessario sostituire il filtro aria, utilizzare ricambi originali; il modello di ventilconvettore è individuabile sulla targhetta di identificazione posta sulla fiancata interna. Le dimensioni dei filtri aria sono riportate a pagina 10.

Per tutte le operazioni di manutenzione e pulizia riferirsi al manuale di "installazione uso e manutenzione" di corredo al prodotto.

3 OPERATING RANGE

Minimum water temperature	5° C
Maximum water temperature	95° C
Maximum operating pressure	10 bar
Minimum inlet air temperature	5° C
Maximum inlet air temperature	43° C
Power supply	230 V \pm 10%

4 INSTALLATION SUGGESTIONS

Fan coils should be fitted in areas where heating and cooling of the room is uniform.

Ensure the wall bears the weight of the fan coil.

Fit any accessories to the standard model before installation.

See technical data sheets for the fitting of the accessories.

Keep sufficient space clear around the fan coil for proper operation and for ordinary and emergency maintenance (see section on "overall dimensions").

For winter shut-down water should be drained off in order to prevent damage due to freezing.

If anti-freeze solutions are used check the freezing point and machine performance on the table at the centre of the page.

5 MAINTENANCE

FC/NT fan coils do not require any special maintenance operations; the air filter should be cleaned from time to time. The motor is fitted with self-lubricating bearings and does not require maintenance.

Should the air filter need replacing, use only original spare parts. The model type can be read off the inside nameplate on the side of the machine. See page 10 for filter dimensions.

Use the "installation, operations and maintenance" handbook for all maintenance and cleaning operations.

6 CARATTERISTICHE TECNICHE NOMINALI
6 RATED TECHNICAL FEATURES

Modello - Model		Vr	SI - non SI	FC/NT 11	FC/NT 22	FC/NT 33	FC/NT 44	
Potenza totale raffreddamento ¹	Total cooling capacity ¹		3	Watt - Frig/h	968 - 832	1355 - 1165	2040 - 1754	2524 - 2171
Potenza sensibile raffreddamento ¹	Sensible cooling capacity ¹		3	Watt - Frig/h	757 - 651	1137 - 978	1710 - 1471	2083 - 1791
Portata acqua	Water flow		3	l/s - l/h	0,046 - 166	0,065 - 234	0,097 - 349	0,120 - 432
Perdite di carico	Pressure drop		3	kPa - m H ₂ O	11,77 - 1,20	15,72 - 1,60	9,86 - 1,01	14,16 - 1,44
Potenza termica riscaldamento ²	Heating capacity ²		3	Watt - kcal/h	1316 - 1132	1886 - 1622	2926 - 2516	3492 - 3003
Portata acqua	Water flow		3	l/s - l/h	0,046 - 166	0,065 - 234	0,097 - 349	0,120 - 432
Perdita di carico	Pressure drop		3	kPa - m H ₂ O	10,41 - 1,06	13,43 - 1,37	8,20 - 0,84	11,99 - 1,22
Potenza termica riscaldamento ³	Heating capacity ³		3	Watt - kcal/h	2252 - 1937	3247 - 2792	5072 - 4362	6000 - 5160
Portata acqua	Water flow		3	l/s - l/h	0,055 - 198	0,079 - 284	0,124 - 446	0,146 - 526
Perdita di carico	Pressure drop		3	kPa - m H ₂ O	13,22 - 1,35	17,65 - 1,80	11,68 - 1,19	15,79 - 1,61
Contenuto acqua batteria	Heat exchanger water content		-	l	0,49	0,66	0,83	1,00
Attacchi idraulici	Hydraulic connections		-	φ	1/2"	1/2"	1/2"	1/2"
Portata aria	Air flow		3	l/s - m ³ /h	47 - 169	76 - 274	114 - 410	138 - 497
			2	l/s - m ³ /h	37 - 133	60 - 216	90 - 324	111 - 400
			1	l/s - m ³ /h	26 - 94	41 - 148	62 - 223	77 - 277
Tensione di alimentazione	Power supply		-	V / f / Hz	230 / 1 / 50	230 / 1 / 50	230 / 1 / 50	230 / 1 / 50
Corrente di esercizio	Operating current		3	A	0,08	0,10	0,12	0,14
			2	A	0,07	0,01	0,11	0,11
			1	A	0,09	0,01	0,11	0,10
Potenza assorbita	Power input		3	Watt	16	22	35	39
			2	Watt	12	18	26	28
			1	Watt	9	11	17	19
Potenza sonora ⁴	Sound power level ⁴		3	dB(A)	42	44	48	53
			2	dB(A)	37	40	42	47
			1	dB(A)	29	33	35	39
Pressione sonora ⁵	Sound pressure level ⁵		3	dB(A)	34 - 37	36 - 39	40 - 43	45 - 48
			2	dB(A)	29 - 32	32 - 35	34 - 37	39 - 42
			1	dB(A)	21 - 24	25 - 28	27 - 30	31 - 34
Dimensioni	Dimensions							
Altezza	Height		-	mm	560	560	560	560
Lunghezza	Length		-	mm	600	720	840	960
Profondità	Width		-	mm	197	197	197	197
Peso netto indicativo	Approx. net weight		-	kg	16	19	22	25

Le prestazioni sono riferite alle seguenti condizioni:

- 1 Temperatura ingresso acqua 7°C
Temperatura uscita acqua 12°C
Temperatura ingresso aria 27°C B.S., 19°C B.U. (47% UR)
 - 2 Temperatura acqua ingresso 50°C
Portata acqua come in raffreddamento
Temperatura ingresso aria 20°C
 - 3 Temperatura ingresso acqua 70°C
Temperatura uscita acqua 60°C
Temperatura ingresso aria 20°C
 - 4 Potenza sonora rilevata secondo le EN 23741 e EN 23742
 - 5 Pressione sonora calcolata alla distanza di 1 m, nella prima colonna con fattore di direzionalità pari a 2 e nella seconda colonna pari a 4
- Vr Velocità di ventilazione: 3=massima
2=media
1=minima

Rated capacity determined at the following conditions:

- 1 Water inlet temperature 7°C
Water outlet temperature 12°C
Inlet air inlet temperature 27°C D.B., 19°C W.B. (47% R.H.)
 - 2 Inlet water temperature 50°C
Water flow rate same as in cooling mode,
Inlet air temperature 20°C
 - 3 Water inlet temperature 70°C
Water outlet temperature 60°C
Air inlet temperature 20°C
 - 4 Sound power measured according to EN 23741 and EN 23742
 - 5 Sound pressure level calculated at 1 m distance, in first column with directionality factor equal to 2 and in second column equal to 4
- Vr Fan speed: 3=maximum
2=medium
1=minimum

7 PRESTAZIONI

7.1 RESA IN RAFFREDDAMENTO

Legenda:

Tbs_i, Temperatura ingresso aria bulbo secco
Tbu_i, Temperatura ingresso aria bulbo umido
Tw_i, Temperatura ingresso acqua
Tw₂, Temperatura uscita acqua
Vr Velocità di ventilazione: 3=massima, 2=media, 1=minima
PFT Potenzialità raffreddamento totale
PFS Potenzialità raffreddamento sensibile
Qw Portata acqua
Δpw Perdita di carico lato acqua

7 PERFORMANCES

7.1 COOLING CAPACITY

Legend:

Tbs_i, Inlet air temperature D.B.
Tbu_i, Inlet air temperature W.B.
Tw_i, Inlet water temperature
Tw₂, Outlet water temperature
Vr Fan speed: 3=maximum, 2=medium, 1=minimum
PFT Total cooling capacity
PFS Sensible cooling capacity
Qw Water flow rate
Δpw Pressure drop - water side

Tbs _i /Tbu _i (UR _i) °C		25 / 18 (51%)															
Tw _i /Tw ₂ °C		6 / 11							7 / 12								
	Vr	PFT		PFS		Qw		Δpw		PFT		PFS		Qw		Δpw	
		W	Frig/h	W	Frig/h	l/s	l/h	kPa	m H ₂ O	W	Frig/h	W	Frig/h	l/s	l/h	kPa	m H ₂ O
FC/NT 11	3	931	801	706	607	0,044	158	11,05	1,13	814	700	659	567	0,039	140	8,69	0,89
	2	785	675	579	498	0,037	133	8,21	0,84	687	591	539	464	0,033	119	6,46	0,66
	1	600	516	428	368	0,029	104	5,12	0,52	526	452	397	341	0,025	90	4,05	0,41
FC/NT 22	3	1298	1116	1053	906	0,062	223	14,67	1,50	1116	960	982	845	0,053	191	11,19	1,14
	2	1102	948	866	745	0,053	191	11,01	1,12	945	813	804	691	0,045	162	8,37	0,85
	1	825	710	622	535	0,039	140	6,63	0,68	702	604	572	492	0,033	119	4,97	0,51
FC/NT 33	3	1951	1678	1583	1361	0,093	335	9,17	0,94	1668	1434	1472	1266	0,080	288	6,93	0,71
	2	1649	1418	1298	1116	0,079	284	6,83	0,70	1402	1206	1200	1032	0,067	241	5,11	0,52
	1	1228	1056	934	803	0,059	212	4,08	0,42	1026	882	852	733	0,049	176	2,96	0,30
FC/NT 44	3	2423	2084	1933	1662	0,115	414	13,25	1,35	2112	1816	1811	1557	0,101	364	10,36	1,06
	2	2091	1798	1620	1393	0,100	360	10,25	1,05	1820	1565	1512	1300	0,087	313	7,99	0,81
	1	1599	1375	1189	1023	0,076	274	6,40	0,65	1384	1190	1102	948	0,066	238	4,95	0,50
Tw _i /Tw ₂ °C		8 / 13							9 / 14								
	Vr	PFT		PFS		Qw		Δpw		PFT		PFS		Qw		Δpw	
		W	Frig/h	W	Frig/h	l/s	l/h	kPa	m H ₂ O	W	Frig/h	W	Frig/h	l/s	l/h	kPa	m H ₂ O
FC/NT 11	3	688	592	610	525	0,033	119	6,44	0,66	-	-	558	480	0,027	97	4,44	0,45
	2	582	501	497	427	0,028	101	4,80	0,49	-	-	469	403	0,022	79	3,27	0,33
	1	449	386	365	314	0,021	76	3,05	0,31	385	331	340	292	0,018	65	2,31	0,24
FC/NT 22	3	-	-	853	734	0,041	148	6,95	0,71	-	-	783	673	0,037	133	5,95	0,61
	2	-	-	721	620	0,034	122	5,18	0,53	-	-	663	570	0,032	115	4,45	0,45
	1	613	527	538	463	0,029	104	3,90	0,40	-	-	524	451	0,025	90	2,95	0,30
FC/NT 33	3	-	-	1283	1103	0,061	220	4,35	0,44	-	-	1175	1011	0,056	202	3,71	0,38
	2	-	-	1080	929	0,051	184	3,22	0,33	-	-	987	849	0,047	169	2,73	0,28
	1	850	731	785	675	0,041	148	2,12	0,22	-	-	768	660	0,037	133	1,76	0,18
FC/NT 44	3	1773	1525	1682	1447	0,085	306	7,59	0,77	-	-	1425	1226	0,068	245	5,15	0,53
	2	1522	1309	1397	1201	0,073	263	5,81	0,59	-	-	1223	1052	0,058	209	3,94	0,40
	1	1138	979	1005	864	0,054	194	3,49	0,36	-	-	923	794	0,044	158	2,41	0,25
Tbs _i /Tbu _i (UR _i) °C		27 / 19 (47%)															
Tw _i /Tw ₂ °C		6 / 11							7 / 12								
	Vr	PFT		PFS		Qw		Δpw		PFT		PFS		Qw		Δpw	
		W	Frig/h	W	Frig/h	l/s	l/h	kPa	m H ₂ O	W	Frig/h	W	Frig/h	l/s	l/h	kPa	m H ₂ O
FC/NT 11	3	1081	930	803	691	0,052	187	14,36	1,46	968	832	757	651	0,046	166	11,77	1,20
	2	910	783	658	566	0,043	156	10,62	1,08	816	702	619	532	0,039	140	8,73	0,89
	1	694	597	486	418	0,033	119	6,61	0,67	623	536	456	392	0,030	108	5,45	0,56
FC/NT 22	3	1528	1314	1204	1035	0,073	263	19,51	1,99	1355	1165	1137	978	0,065	234	15,72	1,60
	2	1299	1117	991	853	0,062	223	14,68	1,50	1151	990	933	802	0,055	198	11,82	1,21
	1	976	839	715	615	0,047	169	8,91	0,91	864	743	669	575	0,041	148	7,15	0,73
FC/NT 33	3	2307	1984	1814	1560	0,110	396	12,30	1,25	2040	1754	1710	1471	0,097	349	9,86	1,01
	2	1955	1681	1491	1282	0,093	335	9,19	0,94	1726	1484	1400	1204	0,082	295	7,35	0,75
	1	1469	1263	1079	928	0,070	252	5,57	0,57	191	164	1007	866	0,062	223	4,43	0,45
FC/NT 44	3	2822	2427	2199	1891	0,134	482	17,31	1,77	2524	2171	2083	1791	0,120	432	14,16	1,44
	2	2437	2096	1845	1587	0,116	418	13,40	1,37	2180	1875	1742	1498	0,104	374	10,95	1,12
	1	1868	1606	1358	1168	0,089	320	8,41	0,86	1669	1435	1276	1097	0,080	288	6,86	0,70
Tw _i /Tw ₂ °C		8 / 13							9 / 14								
	Vr	PFT		PFS		Qw		Δpw		PFT		PFS		Qw		Δpw	
		W	Frig/h	W	Frig/h	l/s	l/h	kPa	m H ₂ O	W	Frig/h	W	Frig/h	l/s	l/h	kPa	m H ₂ O
FC/NT 11	3	848	729	710	611	0,040	144	9,27	0,95	719	618	662	569	0,034	122	6,91	0,70
	2	716	616	579	498	0,034	122	6,90	0,70	608	523	538	463	0,029	104	5,16	0,53
	1	548	471	425	366	0,026	94	4,32	0,44	466	401	393	338	0,022	79	3,23	0,33
FC/NT 22	3	1170	1006	1067	918	0,056	202	12,09	1,23	-	-	929	799	0,044	158	8,03	0,82
	2	992	853	872	750	0,047	169	9,06	0,92	-	-	786	676	0,037	133	5,99	0,61
	1	740	636	621	534	0,035	126	5,42	0,55	627	539	578	497	0,030	108	4,04	0,41
FC/NT 33	3	1752	1507	1601	1377	0,084	302	7,51	0,77	-	-	1402	1206	0,067	241	5,05	0,52
	2	1478	1271	1305	1122	0,070	252	5,57	0,57	-	-	1181	1016	0,056	202	3,75	0,38
	1	1092	939	929	799	0,052	187	3,28	0,33	-	-	881	758	0,042	151	2,24	0,23
FC/NT 44	3	2206	1897	1962	1687	0,105	378	11,12	1,13	-	-	1680	1445	0,080	288	6,86	0,70
	2	1904	1637	1636	1407	0,091	328	8,60	0,88	-	-	1445	1243	0,069	248	5,27	0,54
	1	1452	1249	1190	1023	0,069	248	5,35	0,55	1208	1039	1097	943	0,058	209	3,85	0,39

7.2 RESAINRISCALDAMENTO

Legenda:

Tbs₁ Temperatura ingresso aria bulbo secco
TW₁ Temperatura ingresso acqua
TW₂ Temperatura uscita acqua
Vr Velocità di ventilazione:
 3=massima - 2=media - 1=minima
PT Potenzialità termica resa
Qw Portata acqua
Δpw Perdita di carico lato acqua

7.2 HEATINGCAPACITY

Legend:

Tbs₁ Inlet air temperature D.B.
TW₁ Inlet water temperature
TW₂ Outlet water temperature
Vr Fan speed:
 3=maximum - 2=medium - 1=minimum
PT Heating capacity
Qw Water flow rate
Δpw Pressure drop - water side

Tbs ₁		19													
TW ₁ / TW ₂		50 / 45							60 / 50						
	Vr	PT		Qw		Δpw		PT		Qw		Δpw			
		W	kcal/h	l/s	l/h	kPa	m H ₂ O	W	kcal/h	l/s	l/h	kPa	m H ₂ O		
FC/NT 11	3	1418	1219	0,069	248	20,85	2,13	1798	1546	0,044	158	9,17	0,94		
	2	1177	1012	0,057	205	15,05	1,54	1499	1289	0,036	130	6,67	0,68		
	1	880	757	0,043	155	9,05	0,92	1125	968	0,027	97	4,04	0,41		
FC/NT 22	3	2048	1761	0,099	356	27,96	2,85	2580	2219	0,063	227	12,15	1,24		
	2	1729	1487	0,084	302	20,81	2,12	2186	1880	0,053	191	9,09	0,93		
	1	1294	1113	0,063	227	12,52	1,28	1640	1410	0,040	144	5,49	0,56		
FC/NT 33	3	3197	2749	0,155	558	18,49	1,89	4031	3467	0,098	353	8,05	0,82		
	2	2687	2311	0,130	468	13,63	1,39	3403	2927	0,083	299	5,97	0,61		
	1	2006	1725	0,097	349	8,18	0,83	2552	2195	0,062	223	3,61	0,37		
FC/NT 44	3	3782	3253	0,183	659	24,99	2,55	4779	4110	0,116	418	10,91	1,11		
	2	3233	2780	0,156	562	18,99	1,94	4099	3525	0,100	360	8,35	0,85		
	1	2443	2101	0,118	425	11,64	1,19	3119	2682	0,076	274	5,17	0,53		
TW ₁ / TW ₂		70 / 60							90 / 70						
	Vr	PT		Qw		Δpw		PT		Qw		Δpw			
		W	kcal/h	l/s	l/h	kPa	m H ₂ O	W	kcal/h	l/s	l/h	kPa	m H ₂ O		
FC/NT 11	3	2307	1984	0,056	202	13,77	1,40	3086	2654	0,038	137	6,59	0,67		
	2	1917	1649	0,047	169	9,97	1,02	2575	2215	0,032	115	4,80	0,49		
	1	1437	1236	0,035	126	6,01	0,61	1941	1669	0,024	86	2,92	0,30		
FC/NT 22	3	3325	2860	0,081	292	18,41	1,88	4419	3800	0,054	194	8,71	0,89		
	2	2812	2418	0,069	248	13,73	1,40	3751	3226	0,046	166	6,53	0,67		
	1	2108	1813	0,051	184	8,29	0,85	2825	2430	0,034	144	4,98	0,51		
FC/NT 33	3	5195	4468	0,127	457	12,19	1,24	6912	5944	0,085	306	5,77	0,59		
	2	4370	3758	0,107	385	9,01	0,92	5839	5022	0,072	259	4,30	0,44		
	1	3272	2814	0,080	288	5,42	0,55	4400	3784	0,054	194	2,62	0,27		
FC/NT 44	3	6143	5283	0,150	540	16,47	1,68	8184	7038	0,100	360	7,82	0,80		
	2	5258	4522	0,128	461	12,53	1,28	7028	6044	0,086	310	5,99	0,61		
	1	3982	3425	0,097	349	7,70	0,79	5356	4606	0,066	238	3,72	0,38		
Tbs ₁		20													
TW ₁ / TW ₂		50 / 45							60 / 50						
	Vr	PT		Qw		Δpw		PT		Qw		Δpw			
		W	kcal/h	l/s	l/h	kPa	m H ₂ O	W	kcal/h	l/s	l/h	kPa	m H ₂ O		
FC/NT 11	3	1365	1174	0,066	238	19,52	1,99	1745	1501	0,042	151	8,70	0,89		
	2	1133	974	0,055	198	14,09	1,44	1454	1250	0,035	126	6,32	0,64		
	1	848	729	0,041	148	8,47	0,86	1091	938	0,027	97	3,83	0,39		
FC/NT 22	3	1971	1695	0,095	342	26,17	2,67	2503	2153	0,061	220	11,51	1,17		
	2	1665	1432	0,081	292	19,48	1,99	2119	1822	0,051	184	8,61	0,88		
	1	1246	1072	0,060	216	11,71	1,19	1590	1367	0,039	140	5,21	0,53		
FC/NT 33	3	3078	2647	0,149	536	17,30	1,76	3909	3362	0,095	342	7,63	0,78		
	2	2586	2224	0,125	450	12,76	1,30	3301	2839	0,080	288	5,66	0,58		
	1	1932	1662	0,094	338	7,66	0,78	2474	2128	0,060	216	3,42	0,35		
FC/NT 44	3	3642	3132	0,176	634	23,39	2,39	4638	3989	0,113	407	10,35	1,06		
	2	3113	2677	0,151	544	17,78	1,81	3979	3422	0,097	349	7,91	0,81		
	1	2353	2024	0,114	410	10,89	1,11	3027	2603	0,073	263	4,90	0,50		
TW ₁ / TW ₂		70 / 60							90 / 70						
	Vr	PT		Qw		Δpw		PT		Qw		Δpw			
		W	kcal/h	l/s	l/h	kPa	m H ₂ O	W	kcal/h	l/s	l/h	kPa	m H ₂ O		
FC/NT 11	3	2252	1937	0,055	198	13,22	1,35	3030	2606	0,037	133	6,38	0,65		
	2	1872	1610	0,046	166	9,56	0,98	2530	2176	0,031	112	4,65	0,47		
	1	1403	1207	0,034	122	5,77	0,59	1905	1638	0,023	83	2,83	0,29		
FC/NT 22	3	3247	2792	0,079	284	17,65	1,80	4339	3732	0,053	191	8,43	0,86		
	2	2746	2362	0,067	241	13,16	1,34	3683	3167	0,045	162	6,33	0,65		
	1	2059	1771	0,050	180	7,95	0,81	2773	2385	0,034	122	3,85	0,39		
FC/NT 33	3	5072	4362	0,124	446	11,68	1,19	6785	5835	0,083	299	5,59	0,57		
	2	4268	3670	0,104	374	8,63	0,88	5732	4930	0,070	252	4,16	0,42		
	1	3193	2746	0,078	281	5,20	0,53	4318	3713	0,053	191	2,53	0,26		
FC/NT 44	3	6000	5160	0,146	526	15,79	1,61	8036	6911	0,099	356	7,57	0,77		
	2	5135	4416	0,125	450	12,02	1,23	6899	5933	0,085	306	5,80	0,59		
	1	3887	3343	0,095	342	7,39	0,75	5257	4521	0,064	230	3,60	0,37		

8 DIMENSIONI DI INGOMBRO

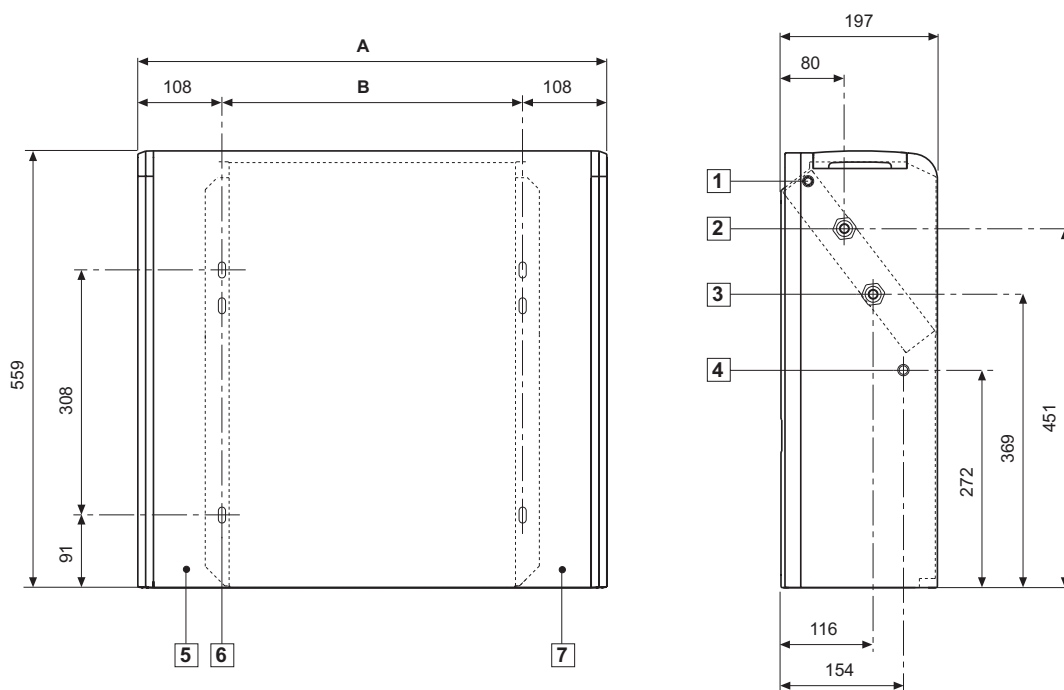
Legenda:

- 1 Valvola di sfiato aria
- 2 Collettore di ingresso acqua 1/2" femmina
- 3 Collettore di uscita acqua 1/2" femmina
- 4 Scarico condensa Φ 17 mm
- 5 Spazio utile per gli attacchi idraulici
- 6 Asole per il fissaggio alla parete 9 x 20mm
- 7 Spazio utile per i cablaggi elettrici

8 OVERALL DIMENSIONS

Legend:

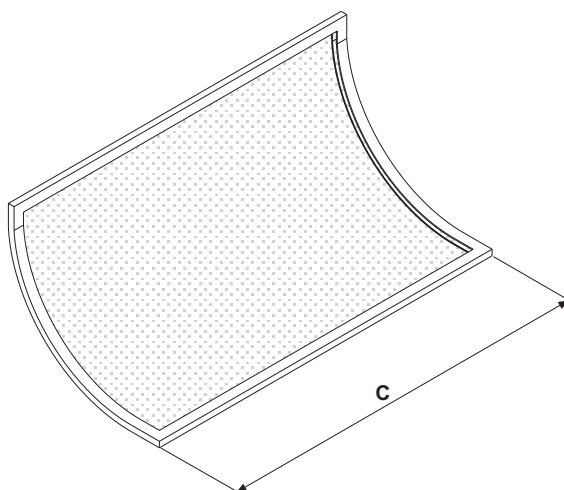
- 1 Air vent valve
- 2 Water inlet manifold 1/2" female
- 3 Water outlet manifold 1/2" female
- 4 Condensate drainage Φ 17 mm
- 5 Space for hydraulic connections
- 6 9 x 20 mm holes for wall installation
- 7 Space for electric cables



FCNT	A	B	C
11	600	384	355
22	720	504	475
33	840	624	595
44	960	744	715

8.1 FILTRIARIA

8.1 AIR FILTERS



9 SCHEMIELETRICIDI COLLEGAMENTO

Note schemi elettrici

Attenzione! Prima di iniziare i collegamenti elettrici togliere tensione al ventilconvettore.

I collegamenti tratteggiati vanno eseguiti dall'installatore.

Per ogni ventilconvettore prevedere una presa di corrente singola ed un interruttore (IL) con fusibile (F) di protezione adeguato.

Legend:

BK	Nero = velocità massima
BU	Blu = velocità media
CC	Commutatore di velocità incorporato
T-CT/AW	Comando elettronico di regolazione (ACCESSORIO)
T-CTIC/AW	Comando elettronico di regolazione (ACCESSORIO)
F	Fusibile di protezione (NON FORNITO)
GNYE	Giallo/verde=terra
IC	Invertitore di funzionamento centralizzato (NON FORNITO): ☀=Estate, ❄=Inverno
IL	Interruttore di linea (NON FORNITO)
M	Motore ventilatore
RD	Rosso = velocità minima
SFC	Selettore di funzionamento centralizzato (NON FORNITO): raffrescamento (APERTO) riscaldamento (CHIUSO)
TA	Termostato ambiente (ACCESSORIO)
TA2	Termostato ambiente (ACCESSORIO)
TC	Termostato di consenso (ACCESSORIO)
WH	Bianco = comune

9 WIRING DIAGRAMS

Wiring diagram notes

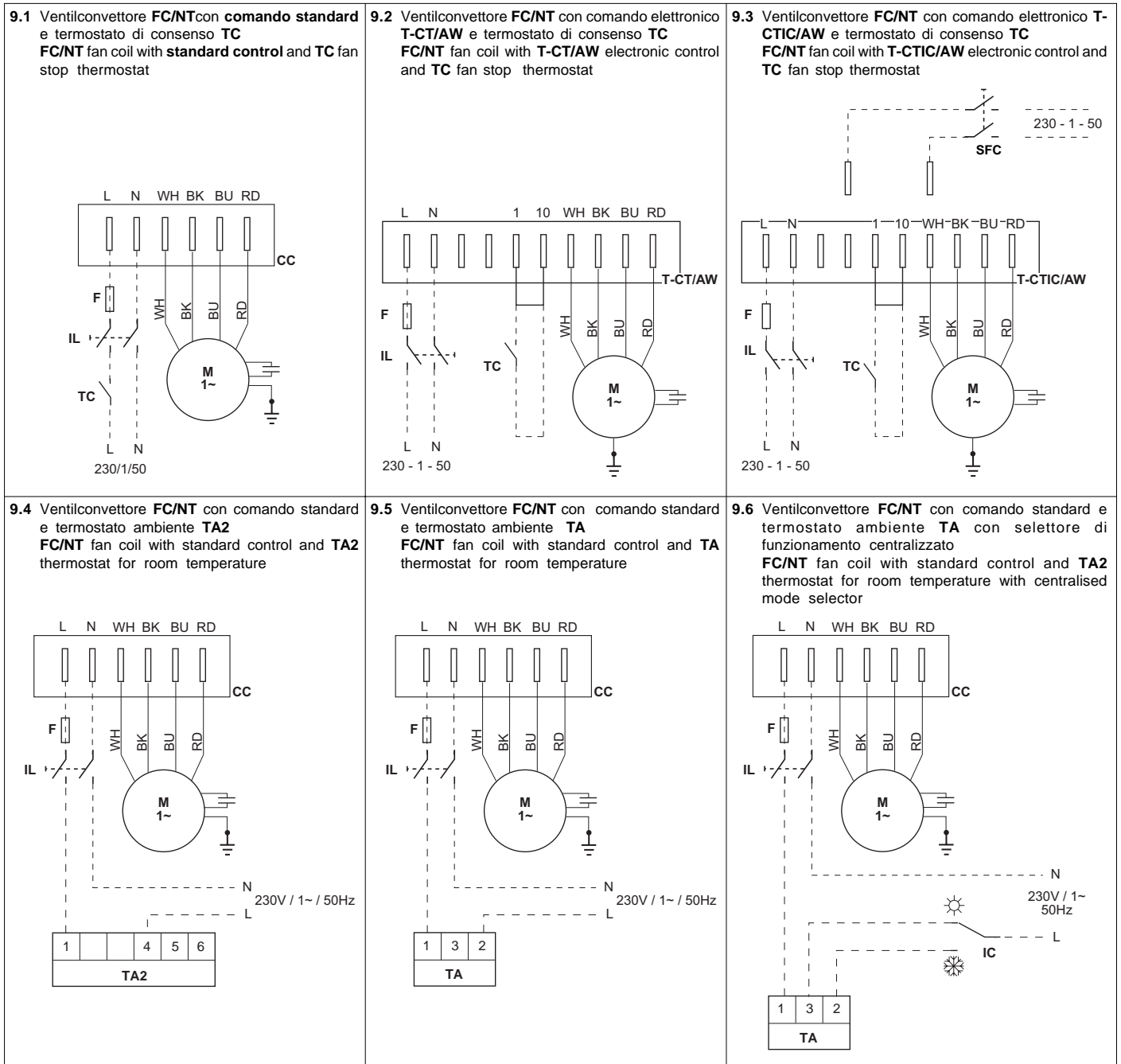
Warning! Turn off the power supply before beginning any wiring connections.

The dashed lines connections must be carried out by the installer.

Use a single socket and switch (IL) with suitable protection fuse (F) for each fan-coil.

Legend:

BK	Black = maximum speed
BU	Blue = medium
CC	Built-in speed selection switch
T-CT/AW	Electronic control panel (ACCESSORY)
T-CTIC/AW	Electronic control panel (ACCESSORY)
F	Protection fuse (NOT SUPPLIED)
GNYE	Yellow/Green = earth connection
IC	Centralised mode selector (NOT SUPPLIED): ☀=cooling, ❄=heating
IL	Mains switch (NOT SUPPLIED)
M	Fan motor
RD	Red = minimum
SFC	Centralised control switch (NOT SUPPLIED): cooling (open), heating (closed)
TA	Room thermostat (ACCESSORY)
TA2	Room thermostat (ACCESSORY)
TC	Fan stop thermostat (ACCESSORY)
WH	White = common



10.1 T-CP: CHIUSURA POSTERIORE

Questo accessorio viene fornito per l'installazione del ventilconvettore con parte posteriore in vista. Ad esempio: installazione a ridosso di pareti vetrate. E' composto da una chiusura posteriore superiore e da una chiusura posteriore inferiore, entrambe di colore RAL 9001. I ventilconvettori che utilizzano la chiusura posteriore non possono essere fissati a parete e devono essere dotati di zoccoli di sostegno e copertura. Al ricevimento della merce controllare che tutti i componenti del kit siano presenti nell'imballo e verificarne lo stato.

Il kit è composto da: n° 1 chiusura posteriore superiore, n° 1 chiusura posteriore inferiore e n° 8 viti autofilettanti 4,25 x 9,5.

Installazione

Attenzione! Montare la chiusura posteriore sul ventilconvettore prima di procedere alla sua installazione idraulica ed elettrica.

1. Smontare la cornicie copri-comando ed il mobile di copertura agendo sulle 4 viti di fissaggio.
2. Montare la chiusura inferiore al distanziale degli zoccoli di copertura.
3. Montare la chiusura superiore al posteriore dell'unità base.

Come ordinare

- Chiusura posteriore T-CP per FC/NT 11 codice **1800193**
- Chiusura posteriore T-CP per FC/NT 22 codice **1800194**
- Chiusura posteriore T-CP per FC/NT 33 codice **1800195**
- Chiusura posteriore T-CP per FC/NT 44 codice **1800196**

10.1 T-CP: REAR CLOSURE PANELS

This accessory is supplied for fan coils that are to be mounted against a glass wall. There are two rear panels, upper and lower, both in colour RAL 9001.

Fan coils which use the rear closure panel cannot be wall mounted, and require supporting covering feet. When you receive the goods, make sure all the kit components are present and in good order.

The kit comprises: 1 (one) upper rear closure panel, 1 (one) lower rear closure panel, 8 (eight) self-tapping screws, 4,25 x 9,5.

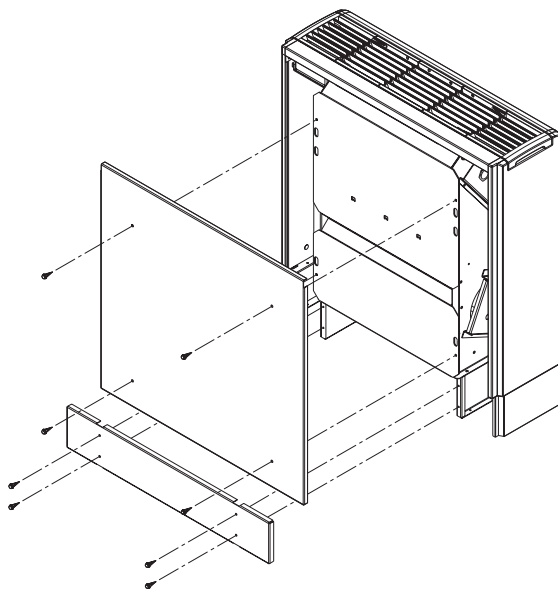
Installation

Warning! Fix the rear closure panel to the fan coil before making hydraulic or electrical connections.

1. Undo the four screws which hold the control panel cover frame in place, and remove it.
2. Attach the lower closure panel to the spacer of the covering feet.
3. Attach the upper closure to the rear of the bearing unit.

How to order

- T-CP rear closure panel for FC/NT 11 code **1800193**
- T-CP rear closure panel for FC/NT 22 code **1800194**
- T-CP rear closure panel for FC/NT 33 code **1800195**
- T-CP rear closure panel for FC/NT 44 code **1800196**



10.2 T-Z: ZOCCOLI DI COPERTURA

Gli zoccoli di copertura vengono forniti in coppia e sono costituiti dai distanziali per il fissaggio all'unità base e dalle coperture esterne per il fissaggio al mobile. Si utilizzano per mascherare le tubazioni idrauliche e quando sia impossibile fissare il ventilconvettore alla parete.

L'altezza degli zoccoli di copertura è di 100 mm.

Il kit è composto da:

- n°2 sostegni
- n° 2 zoccoli di copertura
- n° 10 viti autofilettanti 4,25 x 9,5

Installazione

1. Smontare la cornicie copri-comando ed il mobile di copertura agendo sulle 4 viti di fissaggio.
2. Rimuovere i distanziali di allineamento come indicato in figura 1TZ
3. Montare i distanziali (sinistro e destro) sulle rispettive fiancate dell'unità base come in figura 2TZ.
4. Adagiare il mobile di copertura su un cartone (ad esempio l'imballo del ventilconvettore); montare gli zoccoli di copertura al mobile fissandoli alle fiancate in plastica (2 viti) ed al pannello frontale (1 vite) del mobile stesso (figura 3TZ).

Come ordinare: zoccoli di copertura T-Z codice **1800197**

10.2 T-Z: COVERING FEET

The covering feet are supplied as pairs, and comprise a spacer for fixing to the bearing unit and an external cover for fixing to the cabinet.

These feet are used to cover the piping, and whenever it is impossible to attach the fan coil to the wall.

Each cover plate is 100 mm high.

Each kit comprises:

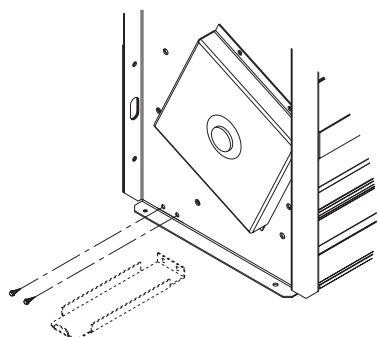
- 2 (two) supports
- 2 (two) covering feet
- 10 (ten) self-tapping screws, 4,25 x 9,5

Installation

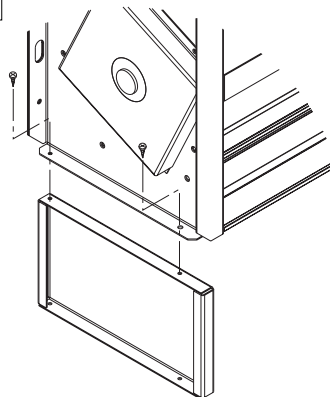
1. Undo the 4 screws to remove the control panel frame and cabinet.
2. Remove the alignment spacers as indicated in figure 1TZ.
3. Place the spacers on the left- and right-hand sides of the bearing unit as shown in figure 2TZ.
4. Place the cabinet on some spare piece of cardboard (e.g. the packaging), then screw the covering feet to the plastic sides (2 screws) and to the front (1 screw) of the cabinet, as shown in figure 3TZ.

How to order: covering feet T-Z code **1800197**

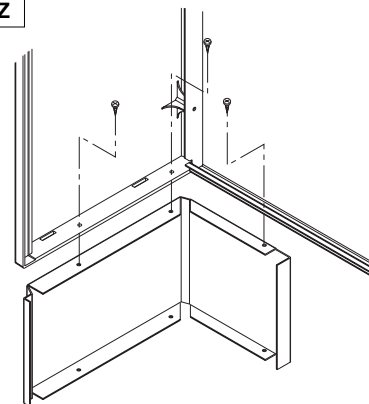
1TZ



2TZ



3TZ



**10.3 T-CT/AW, T-CTIC/AW:
PANNELLI DI REGOLAZIONE ELETTRONICI INCORPORATI**

I pannelli elettronici di comando e regolazione **T-CT/AW** e **T-CTIC/AW**, previsti per installazione a bordo di ventilconvettori serie FC/NT, consentono la regolazione della temperatura ambiente, in fase di riscaldamento e di raffreddamento, agendo sul gruppo motoventilante (funzionamento ON/OFF). La funzione di temporizzazione avvia ed arresta il ventilatore ad intervalli regolari quando la temperatura ambiente ha raggiunto il livello impostato sul termostato, per consentire alla sonda di rilevare la corretta temperatura ambiente. In fase di temporizzazione la potenza erogata dal ventilconvettore è circa 1/8 di quella con funzionamento continuo.

Durante la fase di temporizzazione, con motore funzionante, non è possibile modificare la temperatura impostata in quanto il termostato viene escluso.

Il pannello elettronico di comando **T-CTIC/AW** è predisposto per l'inversione di funzionamento riscaldamento-raffreddamento **centralizzata**; non prevede quindi il selettore di funzionamento riscaldamento-raffreddamento ma è provvisto di 2 contatti aggiuntivi sulla morsettiera di collegamento per la connessione alla linea di inversione di funzionamento centralizzata (vedere schema elettrico).

L'interruttore di inversione centralizzata **NON È FORNITO**.

I pannelli di comando sono descritti in fig. 1 dove:


- A** interruttore di marcia ed arresto,
- B** deviatore di funzionamento riscaldamento/raffreddamento,
- C** selettore della velocità di ventilazione (massima, media e minima),
- D** termostato elettronico di regolazione della temperatura ambiente con sonda di temperatura tipo PTC alimentata a 12 Volt a bassissima inerzia termica (campo di regolazione +12 / +33°C),
- E** spia di funzionamento in raffreddamento (verde),
- F** spia di funzionamento in riscaldamento (rossa),
- G** spia di segnalazione funzionamento (gialla).

Installazione

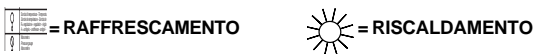
Il kit si compone di: comando (T-CT/AW oppure T-CTIC/AW) e fermasonda.

1. Smontare la cornice copri-comando ed il mobile di copertura (figura 2TCTAW).
2. Smontare il comando standard fissato alla fiancata dell'unità base con 2 viti di fissaggio (figura 3TCTAW).
3. Disassemblare il comando standard dalla staffa di supporto comando (2 viti sul lato inferiore), installandovi al suo posto il pannello T-CT/AW oppure T-CTIC/AW, come indicato in figura 4TCTAW.
4. Eseguire i collegamenti elettrici come indicato negli schemi 9.2 e 9.3 di pagina 8:
9.2: FC/NT + CT/AW
9.3: FC/NT + CTIC/AW
5. Fissare il gruppo comando-staffa alla fiancata dell'unità base.
6. Posizionare i cavi (elettrici e della sonda) nell'apposito ferma-cavo.
7. Fissare il fermasonda adesivo sul posteriore dell'unità base (figura 5TCTAW).
8. Collegare la sonda al fermasonda.
9. Rimontare il mobile di copertura.
10. Installare la cornice copri-comando.

Regolazione automatica della temperatura ambiente


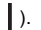
Portare l'interruttore di marcia ed arresto su "I".
Posizionare l'indice del selettore della velocità di ventilazione in corrispondenza della velocità massima .

Selezionare il modo di funzionamento agendo sul selettore riscaldamento-raffreddamento (centralizzato per il comando T-CTIC/AW):



Portare il pomello del termostato a fondo scala (verso sinistra per il funzionamento in raffreddamento, verso destra per il funzionamento in riscaldamento).

Quando la temperatura ambiente ha raggiunto il livello desiderato ruotare lentamente il pomello del termostato fino a provocare l'arresto del ventilatore. Il termostato di regolazione manterrà così detta temperatura avviando ed interrompendo il funzionamento del ventilatore.

Scegliere la velocità di ventilazione desiderata operando sul selettore di velocità ( media o minima ).

Per assicurare una lettura ottimale della sonda di temperatura effettuare la pulizia periodica del filtro aria (vedere le istruzioni di manutenzione di corredo al ventilconvettore).

Come ordinare

- T-CT/AW** codice **1800199**
- T-CTIC/AW** codice **1800200**

**10.3 T-CT/AW, T-CTIC/AW:
IN-BUILT ELECTRONIC CONTROL PANELS**

The **T-CT/AW** and **T-CTIC/AW** electronic control and regulation panels, mounted on FC/NT series fan coils, control and regulate the ambient temperature during the heating or cooling phases by turning the fan drive assembly on or off. The unit can be timed to come on and off at regular intervals when the temperature has reached the level set on the thermostat, and the probe measures the ambient temperature level.

During timer controlled operation the power delivered by the fan roughly 1/8th of the power delivered during continuous running.

When the unit is on timer mode and the motor is running, it is not possible to change the temperature setting because the thermostat is disabled.

The **T-CTIC/AW** electronic control panel has a built-in centralised heating/cooling switch-over facility; it therefore comes without the heating/cooling selection switch, but has two extra contacts on the terminal block (see circuit diagram) for the connection to a centralised switch-over system.

The switch for centralised switching over **IS NOT SUPPLIED**.

The control panels are described in fig. 1 where:


- A** on/off switch,
- B** heating/cooling selection switch,
- C** fan speed switch (maximum, medium or minimum),
- D** electronic ambient temperature setting thermostat with 12 Volt, low thermal inertia (settings from +12 to+ 33°C), PTC-type probe,
- E** cooling mode light (green),
- F** heating mode light (red)
- G** unit on light (yellow).

Installation

The kit comprises: control panel (T-CT/AW or T-CTIC/AW) and probe holder.

1. Remove the cover frame and cabinet (figure 2TCTAW).
2. Take off standard control, attached to the side of bearing unit by means of two screws (figure 3TCTAW).
3. Remove standard control from the control panel bracket (2 screws on lower side), and replace with T-CT/AW or T-CTIC/AW panel as indicated in figure 4TCTAW.
4. Make electrical connections as indicated in circuit diagrams 9.2 and 9.3 at page 8:
9.2: FC/NT + CT/AW
9.3: FC/NT + CTIC/AW
5. Attach the control unit and its holder to the side of the bearing unit.
6. Make sure the mains and probe leads are inserted into the cable holder.
7. Attach the adhesive probe holder to the back of the bearing unit (figure 5TCTAW).
8. Connect the probe to the probe holder.
9. Replace the cabinet.
10. Fit the control panel cover frame.

Automatic ambient temperature setting

Turn the on/off switch to "I" (ON). Rotate the fan speed knob to the maximum setting .


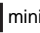
Select the running mode by turning the heating/cooling knob (centralised for the T-CTIC/AW panel) as follows:



Turn the thermostat dial up to maximum (to the left for cooling, to the right for heating).

When the temperature has reached the level you desire, turn the dial back slowly until the fan switches off.

The thermostat will keep the temperature constant by turning the fan on and off as required.

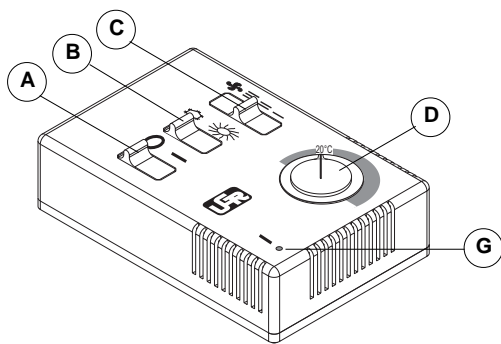
Choose the fan speed you require by turning the knob ( medium, or  minimum).

To be sure the probe reads the temperature correctly, perform the routine cleaning of the air filter (see maintenance instructions supplied with fan coil).

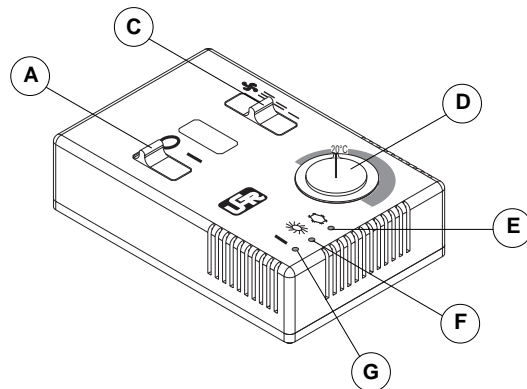
How to order

- T-CT/AW** code **1800199**.
- T-CTIC/AW** code **1800200**.

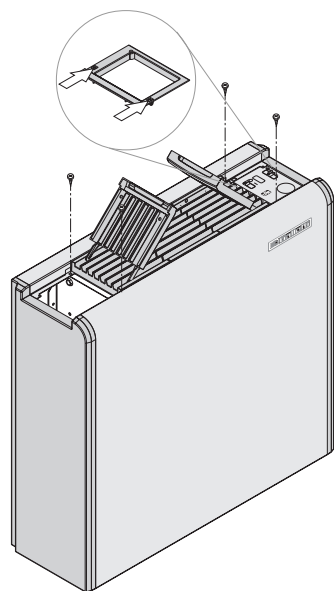
1 - T-CT/AW



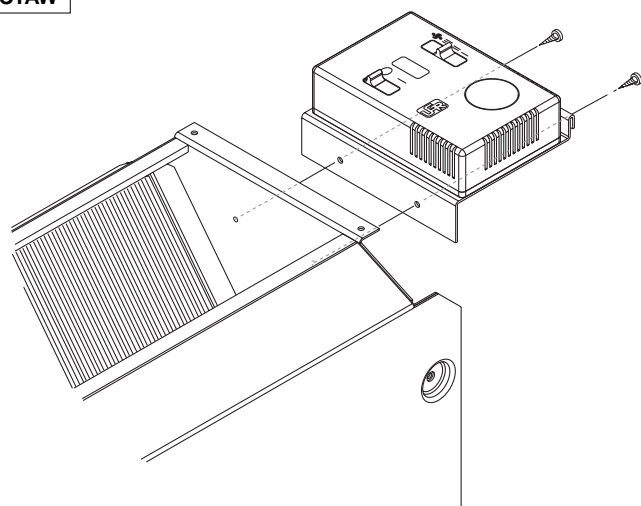
1 - T-CTIC/AW



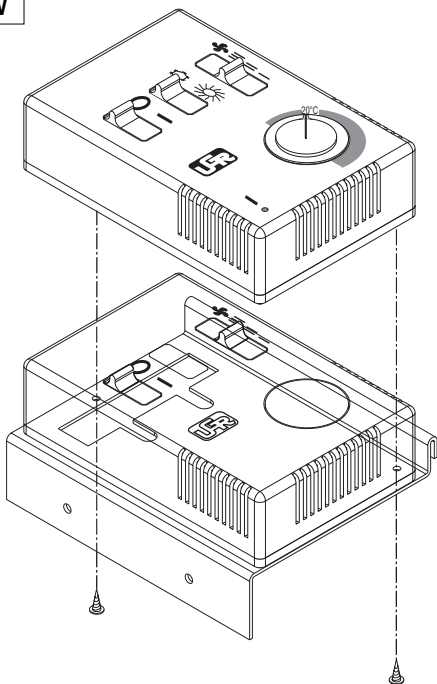
2 TCTAW



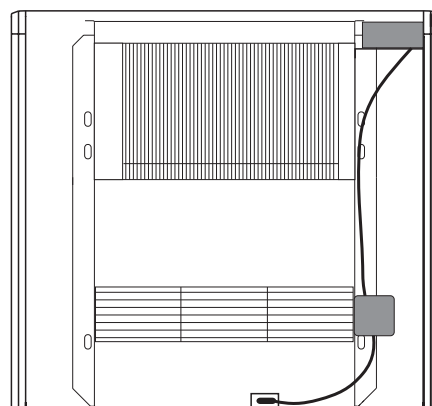
3 TCTAW



4 TCTAW



5 TCTAW



10.4 TA e TA2: TERMOSTATI AMBIENTE

Consentono la regolazione automatica della temperatura ambiente agendo sul gruppo motoventilante (ON/OFF). Sono proposti in 2 tipi:

TA (cod. 52400389): elettromeccanico per la regolazione della temperatura nella sola fase di riscaldamento oppure estiva-invernale con selettore di funzionamento remoto (non fornito); campo di regolazione da +5 a +30°C; portata dei contatti 10A.

TA2 (cod. 32400312): elettromeccanico con selettore estate-inverno; campo di regolazione da +5 a +30°C; portata dei contatti 10A.

Installazione (vedere figura)

1. Scegliere una zona facilmente accessibile, efficace per la rilevazione della temperatura evitando posizioni esposte direttamente all'irraggiamento solare o a correnti dirette di aria calda/fredda, di coprirlo o incassarlo al muro.

2. Smontare la copertura frontale inserita ad incastro sganciando il dente "A" ..

3. Eseguire i collegamenti elettrici come da schemi di figure 9.4, 9.5 e 9.6 (pagina 8) avendo cura di passare i cavi nella feritoia indicata dalla lettera "B".




9.4: FC/NT + TA2

9.5: FC/NT + TA

9.6: FC/NT + TA con selettore di funzionamento centralizzato

4. Fissare il termostato alla parete utilizzando le asole indicate dalla lettera C; reinserire quindi la copertura frontale.

Uso

TERMOSTATO		SELETTORE FUNZIONAMENTO	
	Funzione antigelo		Inverno
5	Minima temperatura regolazione		Estate
30	Massima temperatura regolazione		

10.4 TA and TA2: ROOM THERMOSTATS

Allow for automatic regulation of ambient temperature by way of the fan-drive assembly (ON/OFF). Two types are suggested:

TA (code 52400389): electromechanical type for regulation of temperature during heating only or in summer-winter mode with remote selection switch (not supplied); field of regulation +5 - +30°C; contact capacity' 10A.

TA2 (code 32400312): electromechanical type with summer-winter selection switch; field of regulation + 5 - +30°C; contact capacity 10A.

Installation (see figure)

1. Choose a position where it is easily accessible and suitable for measuring the ambient temperature; avoid positions exposed to direct sunlight or subject to direct hot or cold air draughts, do not cover it nor mount it recessed in the wall.

2. Remove the front cover by releasing the tang "A".

3. Make the electrical connections following the diagrams 9.4, 9.5 and 9.6 (page 8); thread the cables through the pre-cut slot identified with letter "B".




9.4: FC/NT + TA2

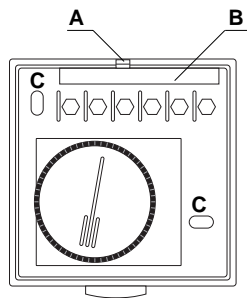
9.5: FC/NT + TA2

9.6: FC/NT + TA with centralised selection switch

4. Fix the thermostat to the wall using the slots identified by letter C; replace the front cover.

Use

THERMOSTAT		SELECTION SWITCH	
	Antifreeze mode		Winter
5	Minima temperature regulation		Summer
30	Maximum temperature regulation		



10.5 TC: TERMOSTATO DI CONSENSO

Termostato a riarmo automatico, interrompe il funzionamento del gruppo motoventilante quando la temperatura dell'acqua all'interno della batteria di scambio termico scende sotto il valore prefissato (42°C); il suo utilizzo è limitato alla fase di riscaldamento.

Installazione

ATTENZIONE: prima di iniziare i collegamenti elettrici togliere tensione al ventilconvettore.

1. Smontare il mobile di copertura.

2. Inserire il corpo del termostato sulla batteria come riportato in figura , applicandolo sul lato dei cablaggi elettrici.

3. **Effettuare i cablaggi elettrici in assenza di tensione**, seguendo scrupolosamente gli schemi 9.1, 9.2, 9.3 e 9.5 alla pagina 8 dove:

9.1: FC/NT con comando standard incorporato + TC

9.2: FC/NT + TC + T-CT/AW

9.3: FC/NT + TC + T-CTIC/AW

9.5: FC/NT + TC + TA

4. Rimontare il mobile di copertura e dare tensione al ventilconvettore.

Come ordinare

Termostato di consenso **TC** codice **90105**

10.5 TC: FAN OFF THERMOSTAT

Thermostat with automatic resetting, it automatically stops the motor - driven fan when the temperature of the water inside the heat-exchanger falls below the pre-set value (42°C); its use is therefore restricted to the heating mode.

Installation

WARNING: turn off power supply before starting the wiring connections.

1. Take off the cabinet.

2. Insert the body of the thermostat into the heat-exchanger as shown in figure 1 on the side of the electrical cables.

3. **Make the electrical connections with the power supply disconnected**, following strictly the diagrams 9.1, 9.2, 9.3, 9.5 (page 8) where:

9.1: FC/NT with standard in-built control panel + TC

9.2: FC/NT + TC + T-CT/AW

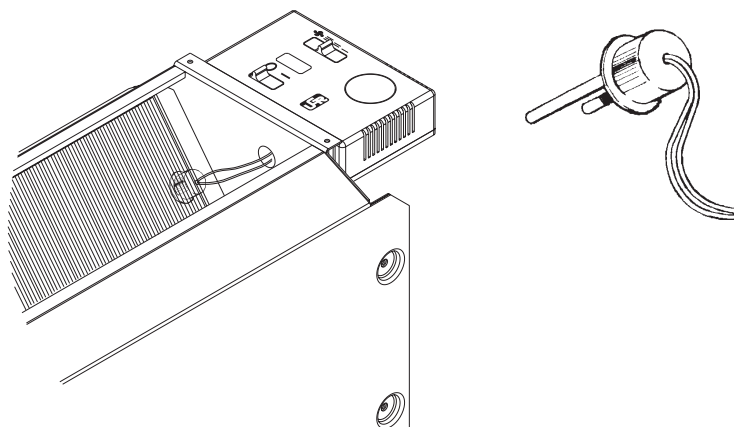
9.3: FC/NT + TC + T-CTIC/AW

9.5: FC/NT + TC + TA

Put the cabinet back on and give power to the fan coil unit.

How to order

Fan off thermostat **TC** code no. **90105**



10.6 T-VAP: VASCHETTA RACCOLTA CONDENSA AUSILIARIA

Realizzata in lamiera di acciaio zincata e coibentata termicamente la vaschetta ausiliaria di raccolta condensa si utilizza per la raccolta della condensa formatasi su valvola e detentore.

Installazione

1. Smontare cornice copri-comando ed il mobile di copertura
2. Collegare la vaschetta alla fiancata sinistra dell'unità base del ventilconvettore (lato attacchi idraulici) fissandola con le 2 viti autofilettanti a corredo come indicato in figura 1TVAP.
3. Applicare silicone nella zona di contatto fra vaschetta ausiliaria e fiancata dell'unità base.

La vaschetta ausiliaria è predisposta per il collegamento al circuito di drenaggio condensa con tubo di raccordo f 17 mm. In figura 2TVAP sono riportate le quote del punto di scarico condensa.

Come ordinare

Vaschetta ausiliaria di raccolta condensa **T-VAP** codice **1800197**.

10.6 T-VAP: AUXILIARY DRIP TRAY

Made of galvanised, thermally insulated steel, the auxiliary drip tray is used to collect water which condenses at the valves.

Installation

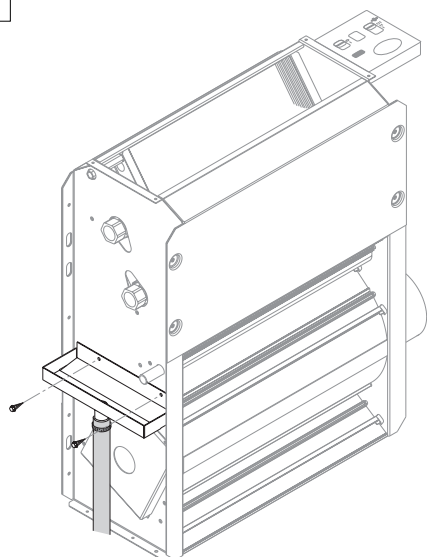
1. Remove control panel cover frame and cabinet.
2. Connect the tray to the left-hand side of the bearing unit of the fan coil (piping connection side) and fix it by tightening up the two self-tapping screws supplied, as shown in figure 1TVAP.
3. Apply silicone around the contact area between the auxiliary tray and the side of the bearing unit.

The auxiliary tray may be connected to the condensate drainage circuit via the 17 mm connecting f. pipe. See figure 2TVAP for the relative condensate drainage positioning.

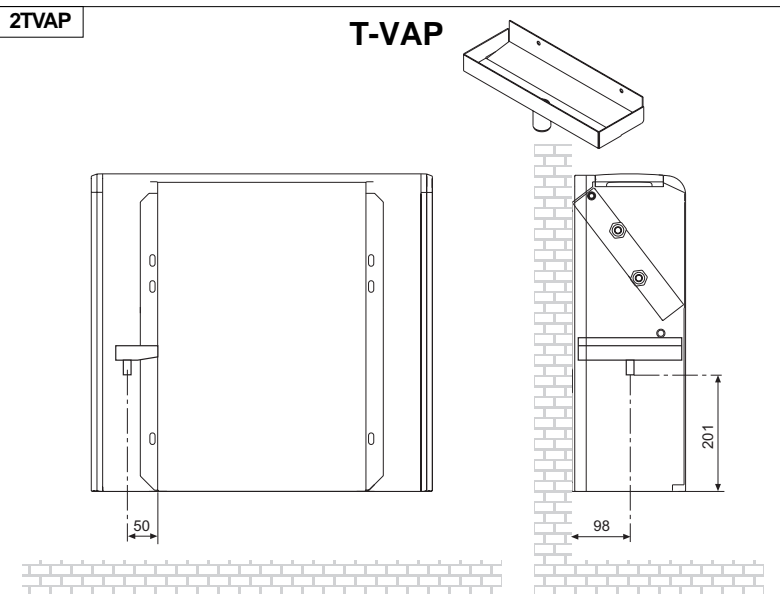
How to order

T-VAP auxiliary condensation collector tray, code **1800197**.

1TVAP



2TVAP



10.7 TABELLA DI ABBINAMENTO ACCESSORI

Legenda:

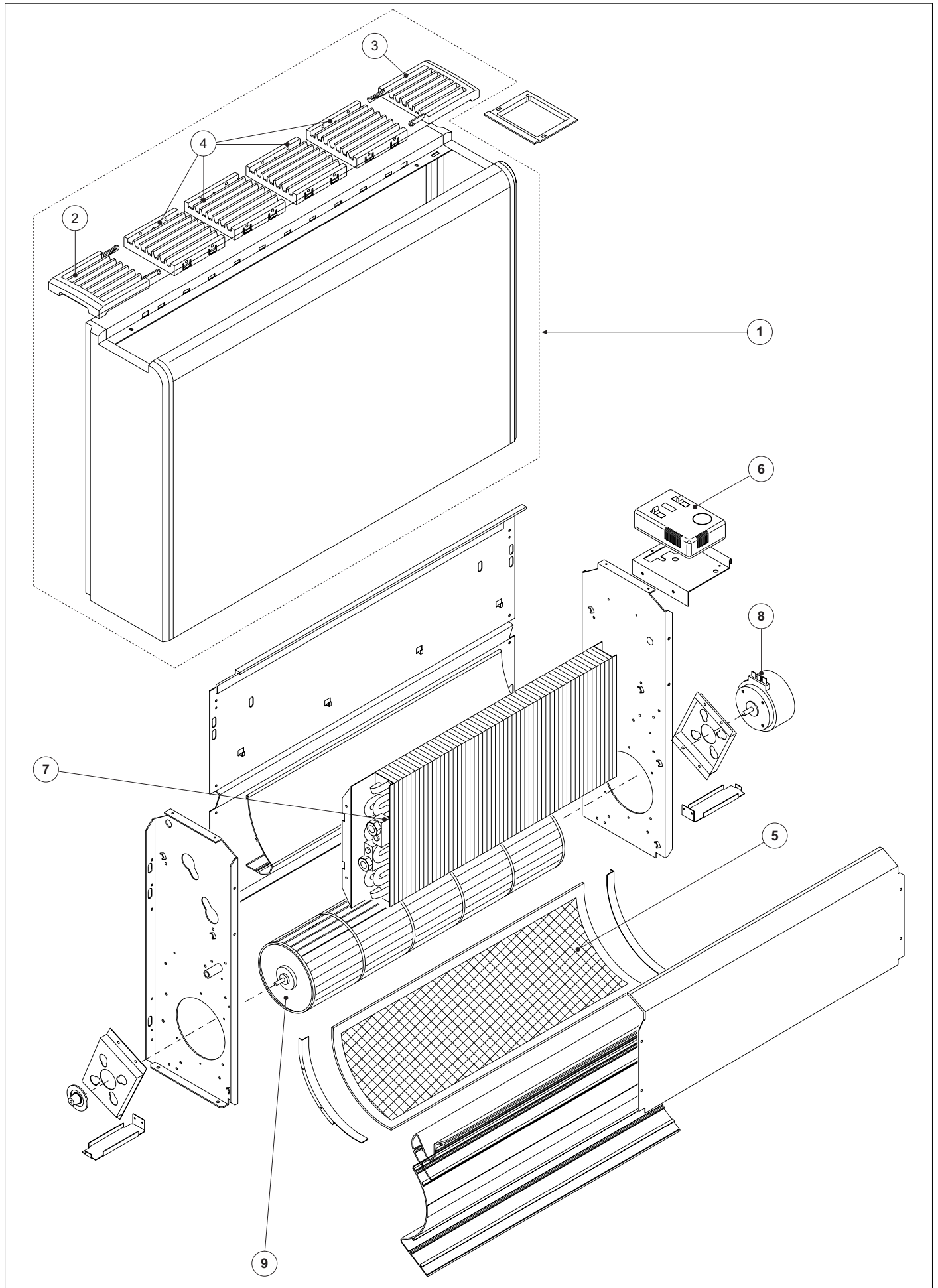
- = ABBINAMENTO POSSIBILE
- ☆ = REQUIRITO COMBINAZIONE

10.7 TABLE OF ACCESSORY COMBINATIONS

Legend:

- = POSSIBLE COMBINATION
- ☆ = REQUIRED COMBINATION

FC/NT	T-CP	T-CT/AW	T-CTIC/AW	TA	TA2	TC	T-VAP	T-Z
T-CP		■	■	■	■	■	■	☆
T-CT/AW	■					■	■	■
T-CTIC/AW	■					■	■	■
TA	■					■	■	■
TA2	■						■	■
TC	■	■	■	■			■	■
T-VAP	■	■	■	■	■	■		■
T-Z	☆	■	■	■	■	■	■	





40010 Bentivoglio (BO)
Via Romagnoli, 12/a
Tel. 051/6640457 r.a.
Fax 051/6640680
www.galletti.it