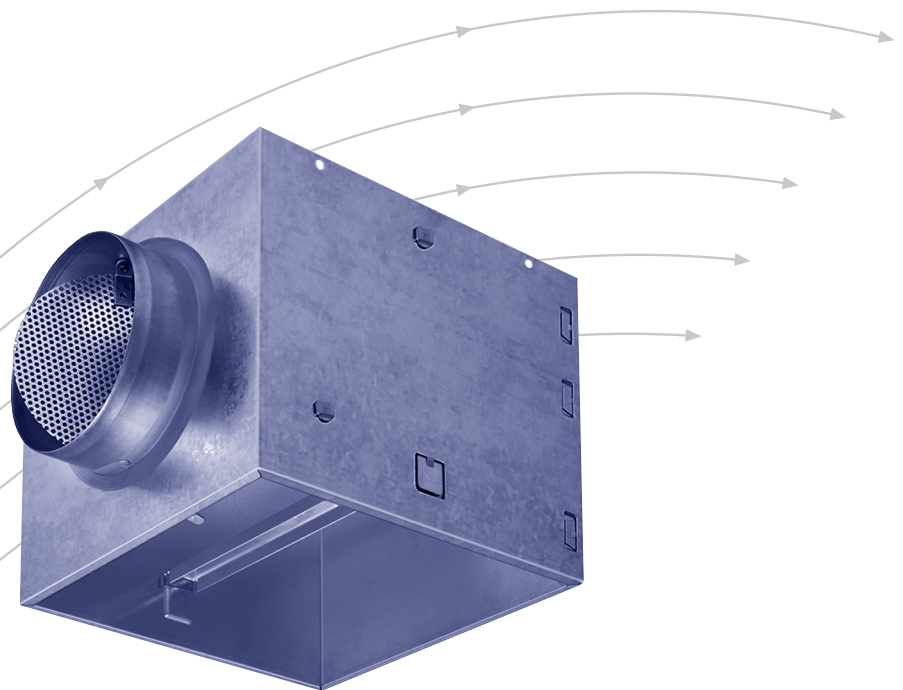


# Camera di raccordo

Serie AKH...

diffusori per pannelli a soffitto



**TROX<sup>®</sup> TECHNIK**



The art of handling air

TROX HESCO Schweiz AG  
Walderstrasse 125  
Postfach 455  
CH-8630 Rüti ZH

Tel. +41 55 250 71 11  
Fax +41 55 250 73 10  
[www.troxhesco.ch](http://www.troxhesco.ch)  
[info@troxhesco.ch](mailto:info@troxhesco.ch)

# Contenuti · Applicazioni · Realizzazione · Istruzioni di sicurezza · Dimensioni

## Contenuti

Applicazioni · Realizzazione · Istruzioni di sicurezza ·	
Dimensioni _____	2
Dimensioni · Installazione _____	3
Dettagli dell'ordine _____	4

## Applicazione

Camera di raccordo serie AKH... può essere incorporata in diffusori per pannelli a soffitto tipo DD, DDQ, DDRQ, PASS-CLEAN, CENTERFLOW, WAVEDRALL e PROCONDIF. È particolarmente indicata per diffusori per pannelli a soffitto per aria di mandata e aria di ripresa.

### Attenzione:

La camera di raccordo non si abbina a DDQ6 o DDRQ6.

## Realizzazione

La camera di raccordo è costituita da lamiera zincata e una barra trasversale per il bullone centrale M6.

La versione standard è dotata di un raccordo di connessione con regolazione della portata, senza guarnizione a labbro.

La camera di raccordo è facile da installare. È provvista di 4 fori di montaggio.

Sono disponibili versioni sia per la mandata che la ripresa dell'aria. Un distributore d'aria è integrato nella versione di mandata.



1)

- 1) con pannello di copertura fornito dal proprietario o pannello di copertura TROX HESCO serie ADP... (per realizzazione a vista)

## Istruzioni di sicurezza



### ATTENZIONE!

**Danni al prodotto dovuti a uso improprio! Prima di mettere in funzione l'apparecchio, controllare la presenza di eventuali danni e impurità ed eventualmente intervenire!**

Un uso improprio può causare notevoli danni al prodotto.

- Non utilizzare detergenti contenenti acidi o abrasivi.
- I nastri adesivi possono danneggiare i colori.
- L'eccessiva umidità può causare danni al colore e corrosione.
- Utilizzare solo detergenti, oli e grassi esplicitamente specificati.



### ATTENZIONE!

**Rischio di lesioni su spigoli vivi, bave, angoli appuntiti e parti in lamiera a parete sottile!**

- Prestare attenzione durante l'esecuzione di tutti i lavori.
- Indossare guanti protettivi, scarpe di sicurezza e casco.



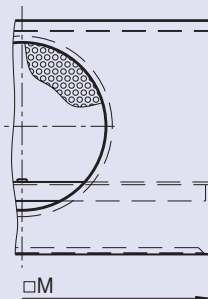
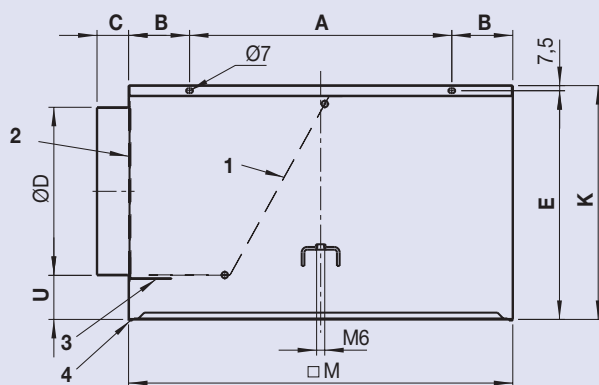
### AVVERTIMENTO!

**Pericolo dovuto a uso improprio! L'uso improprio di questo prodotto può portare a situazioni pericolose.**

Il prodotto non deve essere utilizzato:

- in zone a rischio di esplosione;
- all'aperto senza adeguata protezione contro le intemperie;
- in atmosfere che, a causa di una reazione chimica, esercitano sul prodotto, in maniera prevedibile o imprevedibile, un effetto dannoso o corrosivo.

## Dimensioni

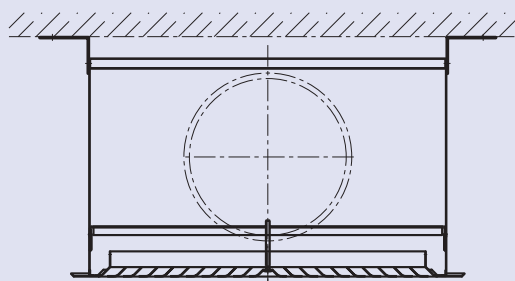


- 1 Distributore d'aria (solo con aria di mandata)
- 2 Regolazione del flusso d'aria
- 3 Serranda di regolazione
- 4 Guarnizione fornita separatamente

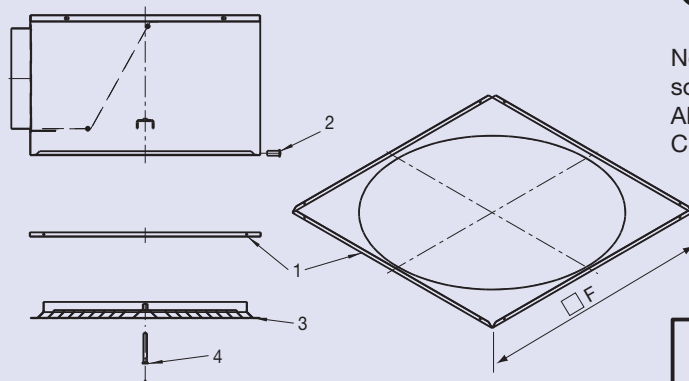
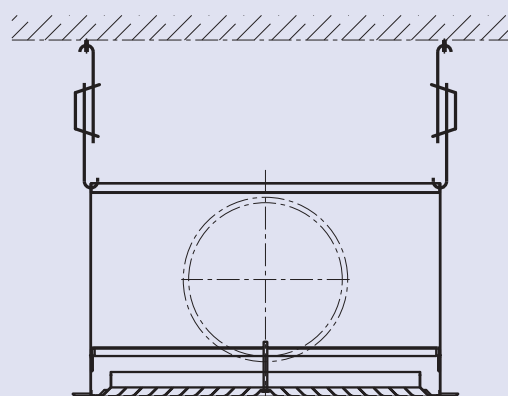
ND	M [mm]	K [mm]	E (K-7.5) [mm]	ØD [mm]	U [mm]	A [mm]	B [mm]	C [mm]	Weight [kg]
AKH08	216	250	242.5	158	60	116	50	~50	~2.5
AKH09	266	250	242.5	158	60	166	50	~50	~2.8
AKH01	290	250	242.5	158	60	190	50	~50	~3.5
AKH02	372	295	287.5	198	65	272	50	~50	~4.5
AKH03	476	295	287.5	198	65	296	90	~50	~6.0
AKH04	567	345	337.5	248	75	387	90	~48	~8.1

## Installazione

Camera di raccordo montata su nastro d'acciaio ad asola (fornito dal proprietario)



Camera di raccordo sospesa su ganci (forniti dal proprietario)



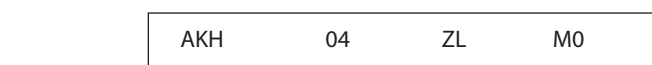
Nella realizzazione a vista (cioè senza controsoffitto sospeso) è necessario un pannello di copertura serie ADP... per le serie circolari di DDF/DDK, PASSCLEAN, CENTERFLOW e WAVEDRALL.

- 1 Pannello di copertura serie ADP... (non fissato)
- 2 Rivetti o vite per pannello (fornita dal proprietario)
- 3 Diffusore
- 4 Bullone centrale con connettore

Type	ND	□F [mm]
ADP08	150	219
ADP09	200	269
ADP01	250	293
ADP02	300	375
ADP03	400	479
ADP04	500	571

# Dettagli dell'ordine

Codice d'ordine



Tipo  
Camera di raccordo  
TROX HESCO

Realizzazione  
Barra senza estensione verso  
il centro

- 08 = 216 × 250 × 1D160
- 09 = 266 × 250 × 1D160
- 01 = 290 × 250 × 1D160
- 02 = 372 × 295 × 1D200
- 03 = 476 × 295 × 1D200
- 04 = 567 × 345 × 1D250

- M0 = con regolazione della portata,  
senza guarnizione a labbro (standard)
- ML = Raccordo di connessione D 250 con regolazione della portata, con guarnizione a labbro
- 00 = Raccordo di connessione D 250 senza regolazione della portata, senza guarnizione a labbro
- 0L = Raccordo di connessione D 250 senza regolazione della portata, con guarnizione a labbro

- ZL = aria di mandata
- AL = aria estratta

## Esempi di ordini

- 30 off    AKH04ZLM0
- 30 off    ADP04
- 15 off    AKH02ZLML

## Testo per gare d'appalto

Camera di raccordo standard AKH... in acciaio zincato, con barra trasversale integrata per la vite centrale M6, per installazione rapida e semplice del diffusore nel pannello del soffitto. Incluso un raccordo di connessione con regolazione della portata per collegare un tubo o tubo flessibile a spirale; la camera di raccordo di immissione contiene anche un elemento di distribuzione dell'aria.

## Opzioni

- Pannello di copertura ADP... per installazione della scatola a vista (senza controsoffitto sospeso) e per diffusore d'aria circolare

Dati tecnici riportati nei documenti dei singoli diffusori d'aria a soffitto.