

Descrizione

Diffusore a 4 coni regolabili per installazione a soffitto. Il frutto può essere ruotato per adattarsi ai diversi regimi di condizionamento: in regime estivo, viene "svitato" fino a sporgere dando luogo ad un lancio radiale tangenziale (con effetto Coanda), in regime invernale viene "avvitato" fino a rientrare dando luogo ad un lancio verticale. Caratterizzato da perdite di carico contenute, viene impiegato in ambito civile per il condizionamento di uffici, negozi, degenze ospedaliere, ed in ambito industriale per il condizionamento di capannoni, aree espositive, magazzini, supermercati.

Costruzione

Alluminio naturale verniciato.

Finitura

Bianco RAL 9010 lucido, verniciato a polvere.

Accessori

DT-7E: serranda a farfalla (regolazione a vite).

PLSC: plenum standard con imbocco laterale.

PLIC: plenum isolato* con imbocco laterale.

ST-DRA: coppia di staffe di appensione.

* isolamento interno in poliuretano sp. 6 mm, cl. 1

Capitolato

Diffusore circolare a coni regolabili per installazione a soffitto. Lancio orizzontale radiale oppure verticale. Costruzione in alluminio verniciato bianco RAL 9010.

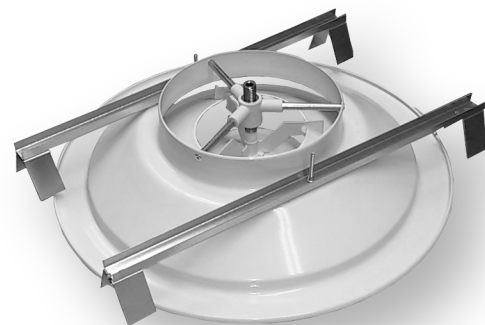
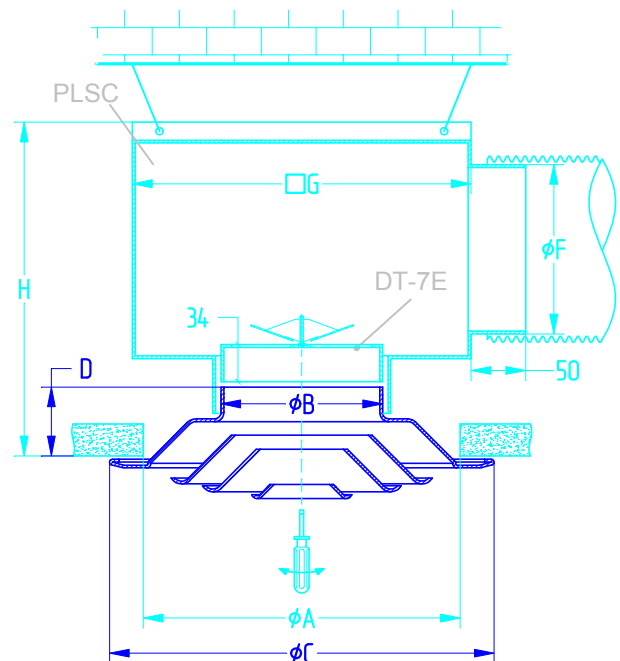
Dn	q _v (m ³ /h)	ΔP (Pa)	X _{0,2} (m)	L _{WA} (dB _A)
160	200	10	3,6	34
	300	25	5,4	43
	400	45	7,0	48
200	300	10	4,4	34
	450	20	6,3	43
	600	35	8,0	48
250	500	10	5,6	34
	700	25	7,6	43
	900	35	9,5	48
315	900	20	8,0	39
	1200	35	10	46
	1500	55	13	51
350	1000	15	7,5	38
	1500	30	11	48
	2000	55	14	53
400	1500	20	10	38
	2000	35	13	48
	2500	55	16	52
500	2000	15	11	38
	3000	35	16	48
	4000	60	20	55

q_v portata d'aria
 ΔP caduta di pressione
 X_{0,2} gittata orizzontale isoterica (isotachia 0,2 m/s)
 L_{WA} livello di potenza sonora (rif. 10⁻¹² W)

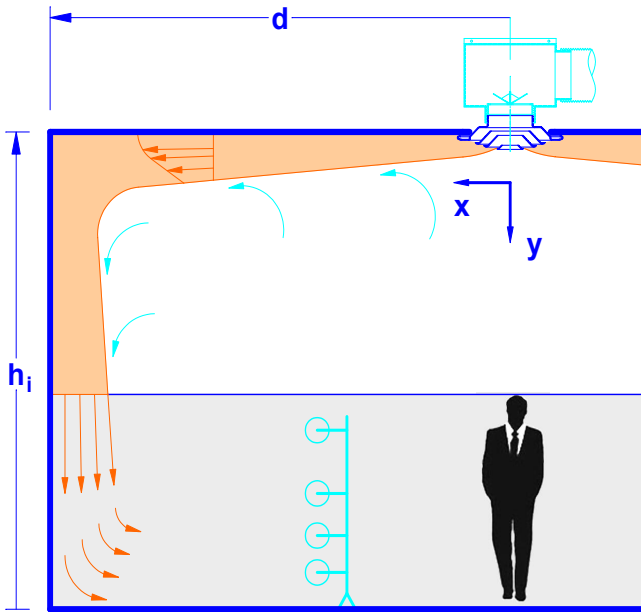


Dn	∅ A (mm)	∅ B* (mm)	∅ C (mm)	D (mm)	∅ F* (mm)	∅ G (mm)	H (mm)
160	290	158	352	66	158	240	327
200	375	198	452	89	198	280	389
250	470	248	569	120	248	330	452
315	565	313	673	135	313	395	531
350	650	348	770	137			
400	750	398	905	174			
500	920	498	1085	192			

* diametro esterno



DRA + ST-DRA



Legenda

- h_i altezza di installazione
- d distanza tra il centro del diffusore e la parete verso cui fluisce il getto
- q_v portata d'aria per singolo diffusore
- $X_{0,2}$ gittata orizzontale isoterma libera (isotachia 0,2 m/s)
- Δt salto termico (aria immessa - setpoint ambiente)
- $Y_{0,2}$ gittata verticale libera, con $\Delta t = 10\text{ }^\circ\text{C}$ (isotachia 0,2 m/s)
- ΔP caduta di pressione
- L_{WA} livello di potenza sonora pesato "A" (rif. 10^{-12} W)

Note

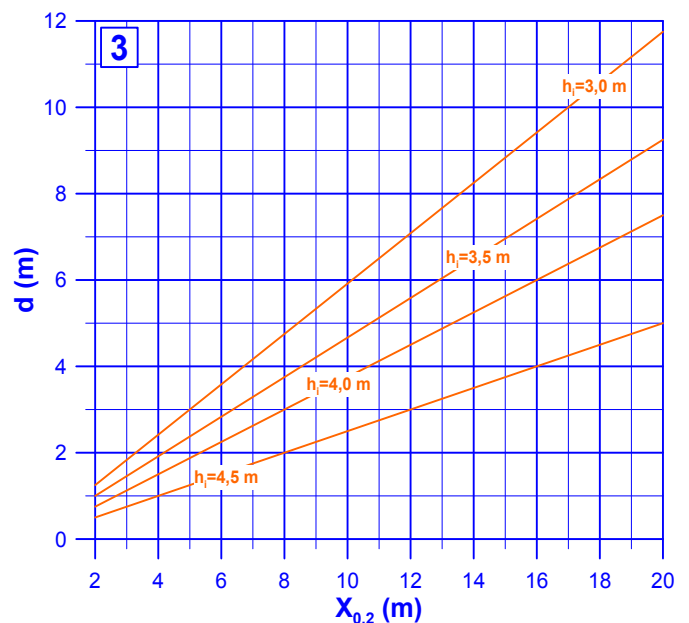
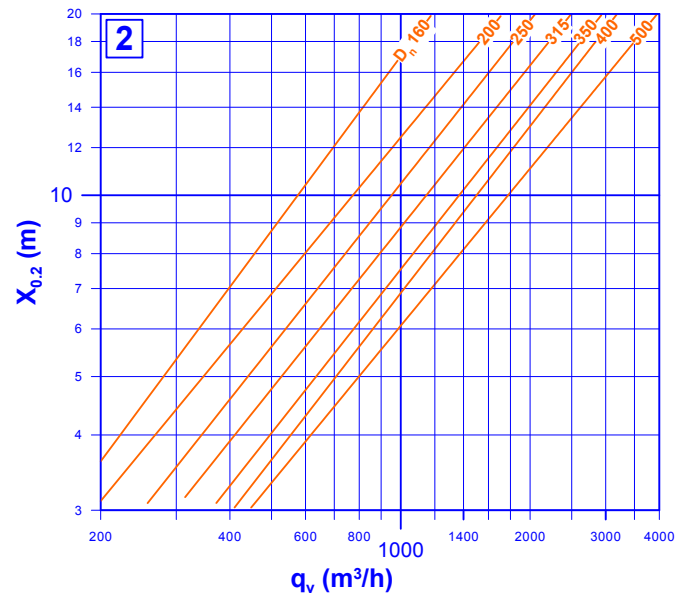
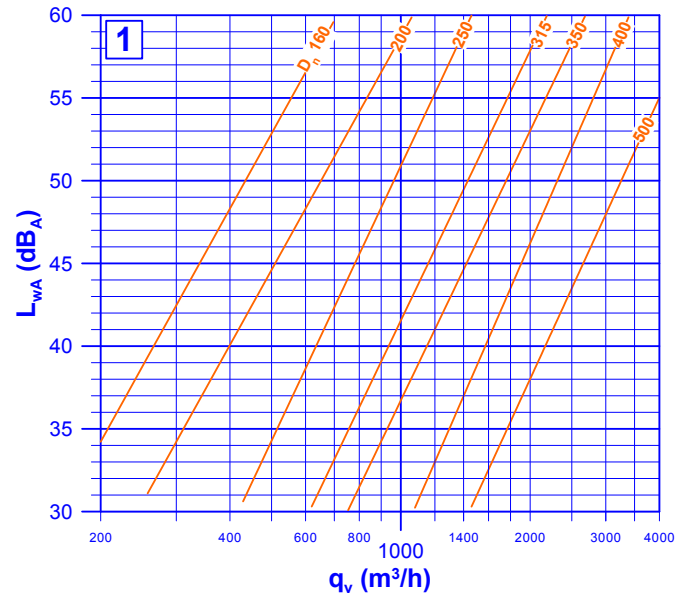
Il valore di d è stato calcolato in relazione a $X_{0,2}$ ed h_i per mantenere la velocità residua nel volume occupato entro il limite di 0,20 m/s.

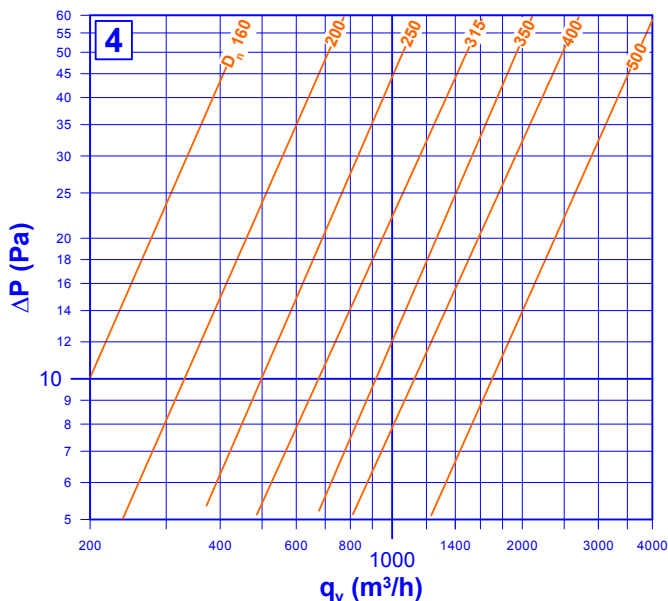
In caso di diffusione con $\Delta t = -10\text{ }^\circ\text{C}$ (raffreddamento) ridurre $X_{0,2}$ del 15%, con $\Delta t = 10\text{ }^\circ\text{C}$ (riscaldamento) migliorare $X_{0,2}$ del 20%.

Selezione

- 1 Alla portata q_v richiesta, con il livello di potenza sonora L_{WA} ammesso, dal diagramma 1 determinare la grandezza D_n .
- 2 Alla portata q_v richiesta, dal diagramma 2, determinare la gittata libera $X_{0,2}$.
- 3 In base all'altezza d'installazione h_i , dal diagramma 3 determinare la minima distanza d tra il centro del diffusore e la parete verso cui fluisce il getto.
- 4 Alla portata q_v richiesta, dal diagramma 4 verificare che la caduta di pressione ΔP sia compatibile con il valore di progetto.

Prestazioni

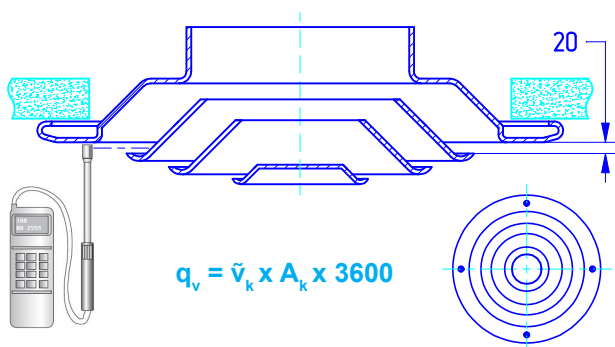




Calcolo della portata

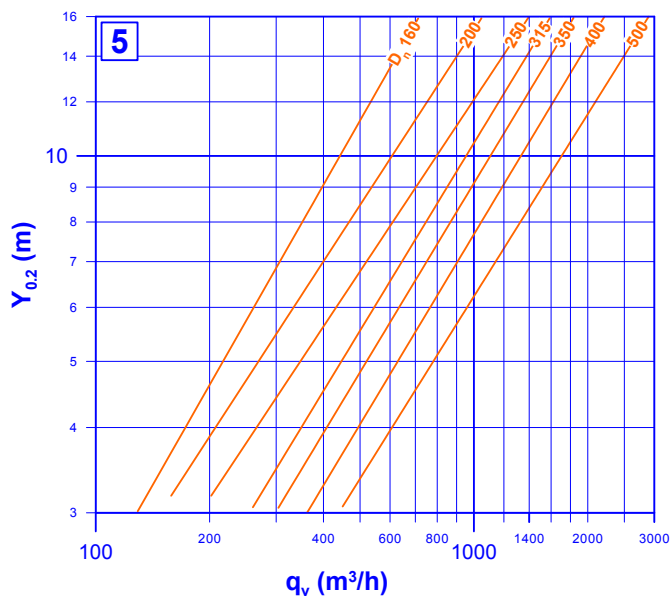
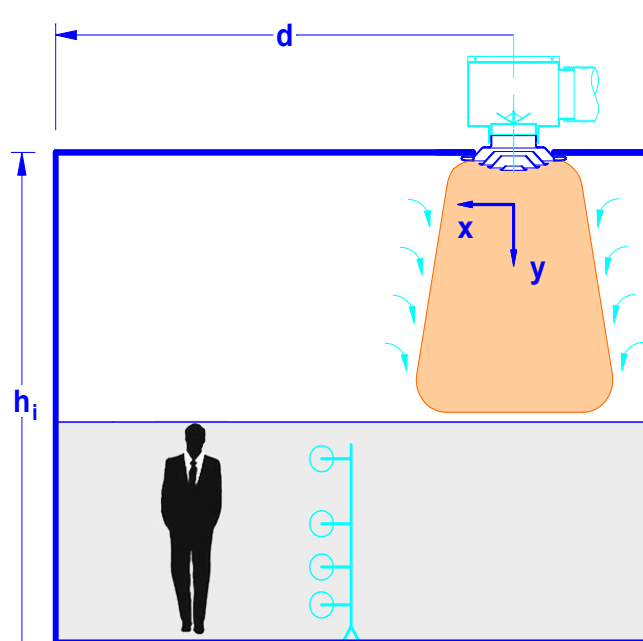
A causa delle possibili asimmetrie introdotte dal plenum e dal tubo flessibile, è opportuno posizionare la sonda di velocità per la misura di v_k in almeno 4 punti equispaziati angularmente. Si devono impiegare anemometri a filo caldo, avendo cura di orientarne la "finestra" radialmente. Si deve posizionare la sonda come in figura: nella mezzeria della feritoia in prossimità della stessa (nei primi centimetri dalla sezione di scarico la velocità si mantiene costante - zona 1). In ciascun punto si deve misurare la velocità media in un intervallo di almeno 1 minuto (media nel tempo). Per ottenere la portata d'aria, si calcola quindi la media aritmetica \bar{v}_k dei valori così misurati. Il valore di A_k riportato in tabella, fa riferimento al caso in cui il cono intermedio sporge di 20 mm rispetto al corpo del diffusore.

Dn	160	200	250	315
A_k (m ²)	0,056	0,067	0,080	0,097



Lancio verticale

Avvitando il frutto fino a farlo rientrare nel corpo del diffusore, si ottiene un lancio verticale adatto al riscaldamento invernale. Il relativo diagramma 5 fa riferimento al caso di $\Delta t = +10 \text{ }^\circ\text{C}$.



frutto sporgente



frutto incassato

