

Misure ed Acquisizione
di Dati biomedici

Dispense – A.A. 2020/2021

C. Narduzzi

Indice

1	Misure ed ingegneria biomedica	7
1.1	Premessa	7
1.2	Misurazione	9
1.3	Unità di misura e campioni	12
1.3.1	Definizione delle unità fondamentali	12
1.3.2	Campioni	14
1.4	Condizioni di misura	14
1.5	Taratura	16
1.6	Modello della misurazione	17
1.6.1	Esempio 1 – Misura di resistenza	18
1.6.2	Esempio 2 – Misura di saturazione dell'emoglobina	20
1.7	Sistema di misura elettronico	24
1.7.1	Trasduzione	25
1.7.2	Condizionamento del segnale	25
1.7.3	Conversione in forma numerica (<i>digitisation</i>)	26
1.7.4	Elaborazione del segnale	26
2	Collegamenti	29
2.1	Configurazione degli strumenti di misura	29
2.2	Collegamento a dispositivi elettronici	30
2.3	Acquisizione di segnali biomedici	32
3	Condizionamento dei segnali	37
3.1	Introduzione	37
3.2	Condizioni di non distorsione	38
3.3	Richiami sull'amplificatore operazionale	40
3.4	Amplificatore differenziale	41
3.5	<i>Instrumentation amplifier</i>	45
3.5.1	Amplificatore a guadagno programmabile	47
3.6	Amplificatore di isolamento (<i>Isolation amplifier</i>)	48
3.6.1	<i>Isolation amplifier</i> con accoppiamento a trasformatore	49
3.6.2	<i>Isolation amplifier</i> con accoppiamento capacitivo	50
3.6.3	<i>Isolation amplifier</i> con accoppiamento ottico	53
3.7	Conversione analogico-digitale a modulazione	54
3.7.1	ADC a conversione tensione-frequenza (ad integrazione)	55

4	Acquisizione dei segnali	59
4.1	Introduzione	59
4.2	Campionamento	60
4.3	Filtri <i>anti-aliasing</i>	65
5	Conversione analogico-digitale	69
5.1	Generalità	69
5.2	Quantizzazione	70
5.3	Amplificatore <i>sample-and-hold</i>	73
5.3.1	Principi di funzionamento di un SHA	74
5.3.2	Prestazioni di un SHA – <i>jitter</i> di apertura	76
5.4	Convertitore analogico-digitale	77
5.5	ADC parallelo	78
5.6	ADC ad approssimazioni successive	80
5.7	Modello additivo della quantizzazione	82
5.7.1	Errore di quantizzazione	82
6	Sistemi DAQ	85
6.1	Introduzione	85
6.2	Moduli programmabili di acquisizione dati	85
6.2.1	Campionamento e conversione analogico-digitale	87
6.3	Modalità di acquisizione	89
6.4	<i>Trigger</i>	90
6.5	Configurazione dei canali di ingresso	93
7	Sensori e trasduttori	99
7.1	Premessa	99
7.2	Sensori	100
7.3	Caratterizzazione metrologica dei sensori	102
7.4	Tipologie di sensori	104
7.4.1	Sensori attivi	104
7.4.2	Sensori passivi	105
7.4.3	Sensori resistivi di temperatura	106
7.5	Trasduttori	108
7.5.1	Compensazione numerica	109
7.6	Trasduzione per sensori passivi	110
7.6.1	Partitore resistivo	110
7.6.2	Ponti resistivi	111
8	Sicurezza ed EMC per elettromedicali	115
8.1	Generalità	115
8.2	Direttiva sui dispositivi medici	116
8.3	Apparecchi elettromedicali (<i>Medical electrical equipment</i>)	121
8.3.1	Sicurezza	123
8.4	Criteri di sicurezza	125
8.4.1	Compatibilità elettromagnetica	126

9	Strumentazione base	133
9.1	Oscilloscopio	133
9.1.1	Presentazione e misura delle tracce	134
9.1.2	Ciclo di funzionamento	135
9.1.3	Canale di ingresso	138
9.2	Generatore di segnali	140
9.2.1	Generatore a sintesi digitale	141
9.2.2	Forme d'onda "arbitrarie"	142
10	Oscilloscopio	143
10.1	Schema funzionale	144
10.2	Canale di ingresso	146
10.2.1	Impedenza di ingresso	146
10.2.2	Risposta in frequenza	148
10.3	Sezione di sincronismo	150
10.3.1	Estrazione del sincronismo: circuito di <i>trigger</i>	150
10.3.2	Generazione del comando di sincronismo e funzione di <i>hold-off</i>	151
10.4	Misura pseudo-differenziale	154
10.5	Sonde passive	155
11	Oscilloscopio digitale	159
11.1	Schema funzionale	159
11.2	Sistema di acquisizione	163
11.3	Memorizzazione e visualizzazione	166
12	Algoritmi di misura	171
12.1	Misure ed algoritmi numerici	171
12.2	Analisi spettrale	174
12.2.1	Dispersione spettrale	176
13	Multimetro digitale	185
13.1	Generalità	185
13.2	Funzioni di un multimetro digitale	188
13.2.1	Misura di tensione continua	189
13.2.2	Misura di corrente continua	189
13.2.3	Misura di resistenza	190
13.2.4	Misura di grandezze alternate - Generalità	192
13.2.5	Convertitori RMS-DC	194
13.2.6	Misura di correnti alternate	196
13.3	Valutazione dell'incertezza di misura in un multimetro	197
14	Generatore	201
14.1	Generalità	201
14.2	Generatore a sintesi digitale	202
14.3	Ricostruzione del segnale analogico	205

15 Convertitori digitali-analogici	207
15.1 Introduzione	207
15.2 L'operazione di decodifica	207
15.3 Interpolazione temporale a tenuta	209
15.4 Principali strutture circuitali	210
15.4.1 DAC a Resistenze Pesate (<i>weighted resistors</i>)	210
15.4.2 DAC con rete di resistenze a scala (<i>ladder network</i>)	212
16 ADC a doppia rampa	215
16.1 Schema funzionale	215
16.1.1 Relazione tra risoluzione e tempo di conversione	218
16.1.2 ADC a doppia rampa con fase di <i>run-up</i> di durata ridotta	220
16.2 Reiezione al rumore	221
16.2.1 ADC ad integrazione e rumore additivo	221
16.2.2 Effective Common-Mode Rejection (ECMR)	223
17 Misurazione di impedenza	227
17.1 Definizione e principi	227
17.2 Misura di impedenza	228
17.3 Impedenzimetro	229
17.4 Impedenzimetro – schema digitale	233

Capitolo 1

Misure ed ingegneria biomedica

1.1 Premessa

L'idea di definire una **grandezza** e di poterla misurare è il fondamento delle attività di osservazione e sperimentazione proprie della scienza moderna. La misurazione ha da sempre anche un ruolo essenziale nelle attività economiche basate sulla produzione e lo scambio di beni e servizi, come il commercio e l'industria, in quanto permette di quantificare determinate caratteristiche al fine di attribuire loro un "valore".

Nella scienza medica vari tipi di misurazione hanno da tempo un ruolo importante, si pensi come semplici esempi alla misura del battito cardiaco o della pressione sanguigna, oppure alle misure necessarie a determinare composizione e dosaggio dei farmaci. L'attuale pervasività dei dispositivi di misura ed analisi quantitativa è, però, anche conseguenza dell'affermarsi dell'ingegneria biomedica, come disciplina che applica agli organismi viventi metodi di analisi quantitativa e modelli matematici derivati dall'analisi ingegneristica.

Strumentazione e, più in generale, sistemi di misura servono ad acquisire le informazioni necessarie in modo affidabile, così da fornire un'immagine fedele delle condizioni del soggetto osservato. La determinazione di parametri numerici particolarmente significativi, come anche l'uso di opportune forme di visualizzazione grafica per presentare insiemi di valori misurati, possono facilitare l'interpretazione dei risultati.

L'ambito biomedico è caratterizzato da un'enorme varietà riguardo al tipo di grandezze da misurare, ai principi fisici utilizzati nella misurazione ed alle tipologie di strumentazione. Ad esempio, l'acquisizione di segnali elettroencefalografici riguarda differenze di potenziale elettrico dell'ordine delle decine di μV , che producono segnali in un campo di frequenze approssimativamente compreso tra 0.5 Hz e 50 Hz. **Questi ordini di grandezza sono rappresentativi per diversi tipi di segnali correlati all'attività elettrica del corpo umano. In alcuni dispositivi elettromedicali, però, le grandezze in gioco sono completamente diverse, basti pensare alle tensioni generate da un defibrillatore, dell'ordine dei kV, o alle radiofrequenze utilizzate nelle applicazioni di radioterapia. In un apparato per la spettroscopia di risonanza magnetica nucleare (*nuclear magnetic resonance*,**

NMR) si utilizzano frequenze di sollecitazione dell'ordine delle decine di MHz, in presenza di campi magnetici di alcuni Tesla [T].

Nell'ingegneria biomedica le misure hanno una duplice funzione: da un lato, sono alla base di molte **diagnostiche mediche basate su analisi di segnali, analisi di immagini, valutazione di proprietà fisico-chimiche.** Da un altro punto di vista, misure e prove sperimentali forniscono conoscenze indispensabili ai progettisti per la **realizzazione e la messa a punto dei relativi dispositivi elettronici.** In questo secondo caso le finalità, in buona parte comuni a molti settori applicativi, sono:

- verificare che un dispositivo svolga correttamente le funzioni per cui è stato progettato;
- garantire la sicurezza d'impiego, sia per quanto riguarda gli utilizzatori, sia in relazione a possibili effetti di interferenza con altri apparati;
- dimostrare che le caratteristiche rilevate in un prototipo, oppure in un esemplare di produzione, siano in accordo con gli **obiettivi di progetto;**
- garantire che le prestazioni misurate siano **conformi alle specifiche** dichiarate.

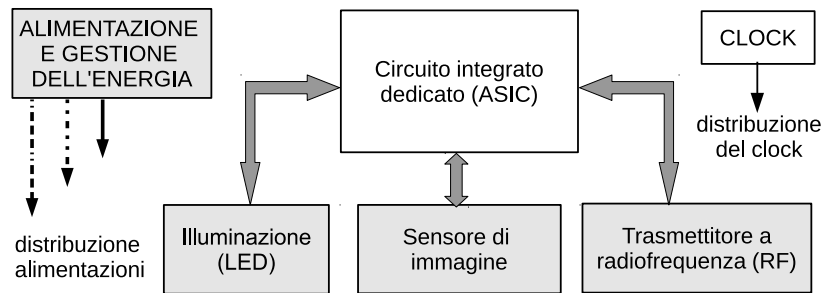


Figura 1.1: Esempio di schema a blocchi di un dispositivo elettronico per l'acquisizione e trasmissione di immagini (capsula endoscopica).

In genere un apparato si può scomporre in un insieme di blocchi funzionali distinti ed interconnessi. Lo schema presentato in Fig. 1.1 si riferisce ad un sistema di acquisizione e trasmissione di immagini ed è sufficientemente generale da poter descrivere dispositivi elettronici diversi. Potrebbe ad esempio rappresentare una capsula endoscopica, dispositivo miniaturizzato che permette di acquisire immagini dall'intestino. In questo caso l'alimentazione è data da una batteria che deve assicurare l'alimentazione dei circuiti per alcune ore, il sistema di illuminazione è composto da un gruppo coordinato di diodi ad emissione di luce (*light-emitting diode*, LED) che periodicamente emettono impulsi luminosi per consentire al sensore di immagini di acquisire l'immagine di un nuovo tratto dell'intestino. Le immagini sono trasmesse attraverso segnali a radiofrequenza ad un dispositivo di registrazione esterno. Tra gli aspetti di interesse si può osservare che:

- il blocco dedicato all'**alimentazione** può dover distribuire più alimentazioni con caratteristiche diverse all'interno del sistema, curando la realizzazione delle relative linee in modo da limitare la creazione di disturbi. È essenziale una gestione efficiente dei consumi;

- il segnale di **temporizzazione** prodotto dai circuiti di generazione del *clock*, deve anch'esso essere distribuito a varie unità all'interno del sistema;
- il **nucleo centrale** del sistema, qui indicato genericamente come ASIC (*application-specific integrated circuit*), può essere costituito da un'unità di elaborazione, da elementi di memoria e da interfacce per la comunicazione con gli altri elementi del sistema, che avviene attraverso più linee di segnale digitali;
- l'**interfaccia radio per la comunicazione wireless** a distanze brevi (per es., Bluetooth, WiFi, ecc.) opera tipicamente in una delle bande di frequenza dedicate ad applicazioni industriali, scientifiche e mediche (ISM), ad esempio tra 2.4 e 2.5 GHz; assieme al sistema di illuminazione a LED, il trasmettitore a radiofrequenza (RF) è l'elemento che provoca il maggior consumo di energia.

La verifica completa di un sistema di questo tipo può richiedere una notevole varietà di misure, associata a competenze ingegneristiche altrettanto varie e complesse. Misurazioni, verifiche funzionali e collaudi interessano l'intero ciclo di vita, dalle fasi di ricerca e sviluppo, alla produzione; per alcuni apparati è anche necessario un monitoraggio durante l'impiego.

Un ingegnere deve quindi disporre di un bagaglio di conoscenze sufficientemente approfondito da essere in grado di scegliere metodi e strumenti di misura appropriati a seconda delle necessità.

1.2 Misurazione

In tutta generalità, il termine **misurazione** indica un

processo che permette di ottenere, per via sperimentale, uno o più valori ragionevolmente attribuibili ad una grandezza¹

dove con "grandezza" si intende una proprietà **quantificabile** di un fenomeno, di un corpo o di una sostanza. La definizione si può riferire ad una varietà di misurazioni, come ad esempio la differenza di potenziale elettrico tra due punti, la concentrazione di una determinata sostanza, la temperatura, ecc..

I dispositivi utilizzati per la misurazione, ossia gli strumenti di misura o più in generale i sistemi di misura, hanno la caratteristica di realizzare nel modo più accurato possibile una prestabilita relazione funzionale tra l'ingresso, costituito dalla grandezza che si intende misurare, o **misurando** e l'uscita, rappresentata dall'**informazione di misura**.

Esempio – Voltmetro

In un voltmetro il misurando è la differenza di potenziale elettrico (tensione) presente ai due terminali di ingresso dello strumento; l'informazione di misura è il valore numerico della tensione espresso nell'unità di misura (p. es., Volt [V]), oppure con riferimento ad un suo multiplo o sottomultiplo (milliVolt [mV], ecc.).

¹Questa definizione, assieme ad altre successive, è tratta dal *Vocabolario Internazionale di Metrologia* (VIM). Il documento, redatto in inglese e francese, è reperibile *on-line* all'indirizzo: www.bipm.org/en/publications/guides.

La relazione funzionale realizzata dallo strumento è diversa a seconda che si consideri la misura di una tensione continua o di una tensione alternata:

- nel primo caso il misurando è una grandezza costante nel tempo. Il valore che le viene attribuito è ottenibile direttamente dal confronto con un riferimento (campione) di tensione continua;
- nell'altro caso, invece, si fa riferimento ad una tensione periodica con valore medio nullo, di cui lo strumento deve indicare il valore efficace. Questa grandezza può essere definita in base ad una relazione matematica, oppure ad una equivalenza tra effetti fisici. La sua determinazione avviene quindi in base ad una relazione funzionale diversa e più complessa.

È importante sottolineare che la misurazione è stata definita come **processo**.

Anche se operativamente “acquisire una misura” può ridursi al semplice impiego di un opportuno strumento, ciò che si ottiene è il risultato di una successione di fasi che vanno dalla definizione del misurando, alla realizzazione della strumentazione, fino alla validazione del risultato ed alla valutazione dell'incertezza attribuita alla misura.

Una parte importante dello studio relativo a metodi e strumenti di misura è dedicata a valutare le caratteristiche della relazione funzionale tra misurando ed informazione di misura, i criteri della sua realizzazione pratica, attuata dal sistema di misura e le eventuali cause di scostamento dal comportamento previsto. Anche se nel comune impiego della strumentazione questi aspetti possono non apparire evidenti, è importante riconoscerli per avere piena consapevolezza del significato dei risultati di misura ottenuti.

La **misura**, intesa come risultato del processo di misurazione, è determinata di fatto da un **confronto** tra grandezze omogenee. Più precisamente, si considera il **rapporto** tra una grandezza incognita ed una ad essa omogenea, assunta come riferimento ed indicata come **unità** (di misura). Materialmente si considerano come riferimenti dei **campioni**, ossia realizzazioni di una determinata grandezza ottenute attraverso particolari prototipi, fenomeni fisici o materiali di riferimento, il cui valore è predeterminato ed è espresso anch'esso in riferimento all'unità.

Esempio – Pesatura

Nel caso della **pesatura**, ossia la determinazione della massa di un corpo, un esempio classico di misurazione è la pesata con una bilancia a due piatti e bracci di uguale lunghezza: su uno dei piatti viene posto l'oggetto di massa incognita, mentre sull'altro vengono poste opportune combinazioni di masse campione (i “pesi”). La condizione di equilibrio della bilancia indica l'uguaglianza tra le masse sui due piatti. Questo permette di attribuire alla massa incognita il valore complessivo dei campioni².

Per alcune proprietà la valutazione mediante un rapporto non è possibile, ma si possono tuttavia stabilire relazioni di disuguaglianza (maggiore/minore). In

²Ad esempio: massa incognita = 1.25 kg, valore che si può ottenere dalla combinazione di un campione di massa 1 kg, pari all'unità, uno di massa pari ad $\frac{1}{5}$ dell'unità, ossia 0.2 kg ed uno di massa 50 g, ossia $\frac{1}{20}$ dell'unità. Gli ultimi due sono entrambi frazioni unitarie del campione corrispondente all'unità.

questi casi si fa riferimento ad una **scala ordinale**, ossia un insieme ordinato di quantità di riferimento, in confronto al quale si può ancora assegnare un valore al misurando.

Esempio - Scala di durezza dei materiali

*Un classico esempio di scala ordinale riguarda la **durezza** dei materiali. La scala Mohs è un insieme di dieci differenti materiali³, ordinati secondo il criterio che un materiale è in grado di scalfire il materiale che lo precede nella scala e viene scalfito da quello che lo segue. Alla scala di durezza sono associati valori numerici, da 1 a 10, che hanno però una funzione puramente **ordinale** (operazioni aritmetiche su questi valori sono cioè prive di significato).*

Anche alcune valutazioni soggettive si possono esprimere mediante scale ordinali (ad esempio, l'intensità del dolore, il grado di intellegibilità del parlato, ecc.).

Un concetto fondamentale ed indissolubile dall'idea stessa di misurazione è quello di **incertezza**. Nelle scienze sperimentali l'analisi degli errori è parte integrante dell'elaborazione dei dati di misura, tuttavia il concetto di incertezza non è direttamente legato alla cosiddetta "teoria degli errori". Anche assumendo di aver individuato tutte le cause di errore, note o possibili, ed aver apportato le necessarie correzioni, rimane un'incertezza sulla correttezza del risultato, intesa come

dispersione dei valori che si attribuiscono ad un misurando, sulla base delle informazioni utilizzate.

Si osservi che l'espressione "sulla base delle informazioni utilizzate" indica che la valutazione dell'incertezza implica, da parte di chi la esegue, la responsabilità della scelta e del corretto impiego delle informazioni e suggerisce di conseguenza la presenza di una componente di soggettività. L'incertezza, cioè, dipende anche dalle capacità e dalla competenza di chi esegue la misurazione, cosa che spiega perché, nella definizione di misurazione, si parli di valori *ragionevolmente* attribuibili al misurando.

Nel riportare il risultato di una misurazione è indispensabile dichiararne il grado di attendibilità attraverso un'indicazione quantitativa della **qualità della misura**. Un risultato di misura è quindi espresso compiutamente mediante una terna di elementi, che sono:

- il **valore** misurato;
- la sua **incertezza**, indicata attraverso un parametro che quantifica la dispersione;
- l'**unità** (di misura) in cui il risultato della misurazione è stato espresso.

L'indicazione dell'incertezza può essere data in forma *implicita*, come nel caso in cui si limiti il numero di cifre significative del valore numerico⁴, oppure

³Nell'ordine: talco, gesso, calcite, fluorite, apatite, ortoclasio, quarzo, topazio, corindone (rubino, zaffiro e altre varietà), diamante.

⁴In questo senso, $l = 1.2$ m ed $l = 1.20$ m sono risultati diversi: si assume implicitamente che l'incertezza sia dello stesso ordine di grandezza dell'ultima cifra, nel primo caso decimetri, nel secondo centimetri.

esplicita, ad esempio in forma di intervallo di valori a cui può essere associata una probabilità.

Senza un'indicazione sull'incertezza, non è possibile confrontare i risultati di misura, né tra loro né, ad esempio, con valori limite o soglie di attenzione indicati da specifiche o normative.

1.3 Unità di misura e campioni

L'operazione fondamentale per la misurazione è quella di riferire la grandezza che si vuole misurare ad un'opportuna e predefinita **scala** di valori; in questo ambito si individua un elemento di valore unitario, che prende il nome di **unità** (unità di misura).

La definizione dell'unità consente di individuare univocamente sia la specie di grandezza considerata, sia il valore attribuito all'unità stessa. Nel definire il metro, ad esempio, viene indicato che la grandezza considerata è la lunghezza e si stabilisce a quale valore di lunghezza corrisponde la misura di *un* metro.

L'unità di misura è un'entità puramente convenzionale; come tale, sarebbe definibile arbitrariamente. Tuttavia una totale arbitrarietà è possibile solamente in un contesto di impiego molto ristretto; poiché invece la misurazione è un supporto indispensabile a molte attività, le unità devono essere universalmente riconosciute ed accettate, in modo da agevolare lo scambio di informazioni, beni, prodotti e servizi. La definizione convenzionale delle unità è compito di un organismo internazionale, la **Conferenza Generale dei Pesi e delle Misure** (CGPM), il cui organo tecnico (BIPM, *Bureau International de Poids et Mesures*) ha anche il compito di creare i presupposti necessari a garantire l'uniformità.

Le unità di misura delle diverse grandezze sono collegate tra loro in modo organico in un **sistema di unità di misura** nel quale, a partire dalle definizioni di alcune unità di base, o *fondamentali*, opportunamente scelte, si possano ottenere tutte le altre unità di misura, dette *derivate*, combinando in rapporti e prodotti le unità di base.

Dati i rilevanti riflessi economici delle attività di misurazione, la materia è regolata anche in sede legislativa e da accordi tra governi. Attualmente le leggi nazionali ed internazionali fanno riferimento al **Sistema Internazionale** di unità di misura (SI), stabilito nel 1960, le cui **unità fondamentali** sono riportate in Tabella 1.1⁵.

1.3.1 Definizione delle unità fondamentali

Nel Novembre 2018 la 26^a riunione della CGPM ha introdotto un nuovo approccio alla definizione delle unità. Le sette unità fondamentali sono infatti definite sulla base di valori fissi assegnati ad altrettante costanti fondamentali, come la velocità della luce, il numero di Avogadro, la costante di Planck, ecc. In questo modo:

1. è assegnato il valore $\Delta\nu_{Cs} = 9192631770$ Hz alla **frequenza della radiazione** corrispondente alla transizione tra due livelli iperfini dello stato

⁵Per le definizioni delle unità fondamentali si può fare riferimento alla *Brochure SI*, consultabile on-line: www.bipm.org/en/publications/si-brochure

Tabella 1.1: Unità fondamentali del Sistema Internazionale (SI)

Grandezza	Unità di misura	Simbolo
lunghezza	metro	m
massa	kilogrammo	kg
tempo	secondo	s
corrente elettrica	ampère	A
temperatura termodinamica	kelvin	K
intensità luminosa	candela	cd
quantità di materia	mole	mol

fondamentale non perturbato dell'atomo di Cesio-133. Il **secondo** è la durata di 9 192 631 770 periodi di questa radiazione;

2. è assegnato il valore $c = 299792458$ m/s alla **velocità della luce** nel vuoto. Il **metro** è la lunghezza percorsa dalla luce nel vuoto nell'intervallo di $1/299\,792\,458$ secondi;
3. è assegnato il valore $h = 6.62607015 \times 10^{-34}$ J s (corrispondente a $kg\,m^2/s$ nelle unità fondamentali SI) alla costante di Planck. Questo permette di definire il **chilogrammo** in funzione delle tre costanti fondamentali h , $\Delta\nu_{Cs}$ e c ;
4. è assegnato il valore $e = 1.602176634 \times 10^{-19}$ alla **carica elementare** (carica dell'elettrone) espressa in C (corrispondente ad A s nelle unità fondamentali SI). Il flusso di $1/(1.602176634 \times 10^{-19})$ cariche elementari al secondo corrisponde alla corrente di un **ampère**;
5. ... e così via.

La definizione dell'unità di massa sostituisce, con effetto dal 20 Maggio 2019, la precedente definizione, sancita dalla 1^a riunione della CGPM nel 1889, che stabiliva come unità la massa del **prototipo internazionale** del chilogrammo, un artefatto realizzato in platino-iridio e conservato in condizioni controllate presso il *Bureau International des Poids et Mesures* a Sèvres, Francia. Ha termine così l'impiego di campioni materiali per definire le unità delle grandezze fondamentali del SI, dato che il chilogrammo è stato l'ultimo ad essere ridefinito.

Mentre in precedenza il valore della costante di Planck dipendeva dal chilogrammo, con la nuova definizione il valore del chilogrammo discende dal valore fisso assegnato alla costante di Planck. Necessariamente, la transizione assicura la **continuità** nella definizione delle unità e, all'atto dell'adozione della nuova definizione, il valore del chilogrammo corrispondeva alla massa del prototipo internazionale, $m(K) = 1$ kg, entro un'incertezza standard relativa di 1×10^{-8} , ottenuta combinando le migliori stime disponibili del valore della costante di Planck.

1.3.2 Campioni

Lo strumento di misura, cioè il dispositivo che fornisce l'indicazione del valore attribuito alla grandezza misurata, esegue, in modo più o meno diretto, un **confronto** tra questa ed un'altra grandezza, ad essa omogenea e di valore noto. Deve quindi esistere la possibilità di riprodurre o fornire tale valore noto, che prende il nome di **campione** (*measurement standard*). Il suo valore è espresso con riferimento alla relativa unità⁶.

Una caratteristica fondamentale del campione è la *permanenza*, cioè la proprietà di rimanere immutato nell'intero corso della sua vita utile. Questa è infatti una premessa indispensabile per poter confrontare tra loro le indicazioni ottenute da strumenti diversi o in tempi diversi. In genere la realizzazione di un campione viene curata in modo tale da potergli attribuire un particolare valore che può risultare più conveniente nell'uso pratico (ad esempio, sono in commercio resistori campione da 10 Ω o da 100 Ω , ma difficilmente si potrà trovare il valore 57.893 Ω).

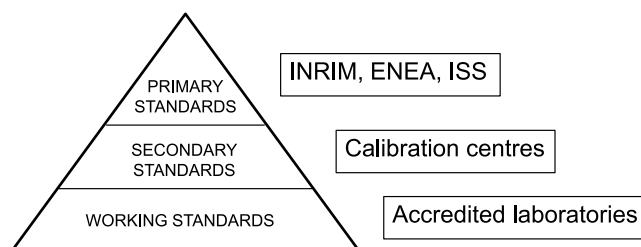


Figura 1.2: Riferibilità metrologica dei campioni.

Un campione a cui è attribuito il massimo grado di accuratezza raggiungibile è detto **campione primario** della grandezza realizzata. I campioni primari sono solitamente mantenuti negli istituti metrologici nazionali (in Italia, l'Istituto Nazionale di Ricerca Metrologica, INRIM, l'Ente Nazionale per le Energie Alternative (ENEA) e l'Istituto Superiore di Sanità (ISS), quest'ultimo per alcune grandezze di interesse medico). Si tratta spesso di realizzazioni sofisticate, complesse e costose a partire dalle quali è necessario creare una *catena di riferibilità* (*traceability*) che permette, attraverso una sequenza di confronti, di attribuire correttamente il valore a campioni **secondari** e, da questi, a **working standard** in grado di rispondere meglio alle esigenze di impiego di centri di taratura, laboratori accreditati ed aziende. La catena della riferibilità è rappresentata in Fig. 1.2.

1.4 Condizioni di misura

Il sistema di misura, cioè l'insieme dei dispositivi utilizzati per la misurazione, può *interagire* in diversi modi con la grandezza misurata. Ad esempio, per misurare la resistenza elettrica di un oggetto, questo deve essere percorso da

⁶Nella lingua italiana esiste un'ambiguità dovuta all'uso del termine "campione" per indicare sia la realizzazione con valore noto di una certa grandezza di riferimento, sia il risultato di un'operazione di campionamento (in questo caso il termine inglese corrispondente è *sample*). La differenza tra i due significati sarà evidente dal contesto.

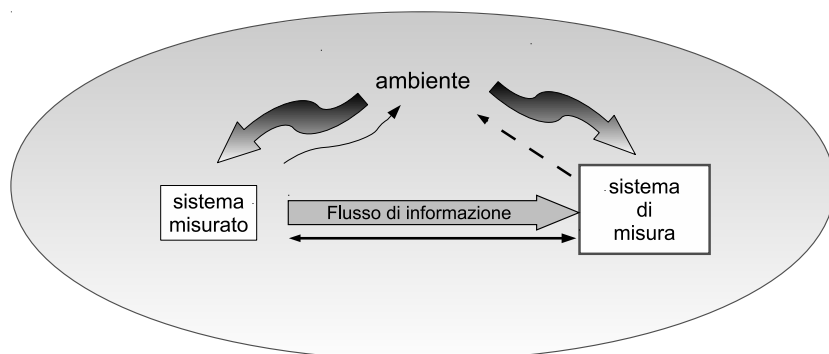


Figura 1.3: gli elementi che costituiscono il contesto della misurazione.

corrente elettrica; il sistema di misura perciò deve includere sia opportuni strumenti per la misurazione di corrente e tensione, sia un generatore. Quest'ultimo trasferisce potenza elettrica all'oggetto (*resistore*), che modifica di conseguenza il suo stato; la misura di resistenza ottenuta potrebbe quindi differire da quella attribuibile al resistore in assenza di interazioni con il sistema di misura.

La misura ottenuta e lo stesso procedimento impiegato possono inoltre essere influenzati dall'*ambiente* in cui la misurazione ha luogo. L'ambiente è rappresentabile come un sistema distinto, il cui stato è definito da un insieme di **grandezze ambientali** che consentono di individuare le possibili modalità di interazione, sia con il sistema entro cui si trova la grandezza da misurare, sia con il sistema di misura.

In tutta generalità lo stato del sistema ambiente dovrebbe essere definito dai valori di un enorme numero di grandezze; ha interesse però considerare soltanto quelle grandezze attraverso le quali l'ambiente può influire sulla misurazione: nel caso di sistemi elettronici, ad esempio, è spesso sufficiente indicare soltanto la *temperatura* ambiente, poiché le sue variazioni hanno in genere gli effetti più significativi sulle prestazioni di tali dispositivi ⁷.

L'insieme del sistema misurato, del sistema di misura, dell'ambiente e delle loro relazioni, come indicato in Fig. 1.3, si può considerare come il **contesto** della misurazione.

In genere è difficile poter esercitare sulle grandezze ambientali un controllo che dia la garanzia di mantenerle in una condizione predefinita all'atto della misurazione. E' necessario perciò valutarne i possibili effetti sulla misura ottenuta ed eventualmente riferirla allo specifico stato ambientale in cui si è operato.

Esempio - resistenza di valore elevato

Nella misurazione di resistenze di valore elevato (dell'ordine delle centinaia di $M\Omega$) l'umidità ambiente è un fattore che può condizionare la misura. Con umidità relative superiori al 90%, infatti, sul resistore interessato può depositarsi del vapore acqueo. Questo crea, esternamente al resistore, un percorso la cui conducibilità, benché bassa, è simile a quella del materiale resistivo. In queste condizioni sono necessari particolari

⁷Il semplice fatto di aver scelto un certo numero di grandezze per descrivere l'ambiente (escludendone altre) ne costituisce un modello, sia pure approssimativo.

accorgimenti per evitare che la misura, anziché fornire il risultato voluto, determini il valore del parallelo tra due resistenze: quella desiderata e quella parassita.

In alcuni casi particolari (forti campi elettromagnetici, radioattività, presenza di sostanze corrosive, possibilità di esplosioni, ecc.) i condizionamenti dovuti all'ambiente possono essere molto più evidenti, ponendo anche limitazioni nella scelta del metodo o degli strumenti.

1.5 Taratura

Prima di eseguire il confronto con il campione, uno strumento può operare alcune trasformazioni sul misurando. Ad esempio, un metodo di pesatura diverso da quello considerato in precedenza consiste nel determinare la massa, nota l'accelerazione di gravità, valutando la forza peso. A sua volta, la forza può essere convertita da un opportuno trasduttore in una tensione⁸, la quale viene misurata da uno strumento. La tensione costituisce una **indicazione** ma, ovviamente, non è una misura di massa. Per risalire al valore della massa è necessario tenere conto delle trasformazioni del misurando eseguite dai vari dispositivi, che però introducono elementi di approssimazione e di incertezza nel procedimento di misurazione. Questo rende opportuno procedere alla **taratura** dello strumento nel suo insieme.

La taratura è un'operazione che si può suddividere in due fasi:

- nella prima fase, si determina la relazione tra le indicazioni date dallo strumento ed i valori di uno più campioni, con la relativa incertezza di misura. Si ottiene in questo modo un insieme di terne: {valore indicato, valore del campione, incertezza}, riferite a condizioni di misura ben specificate;
- nella seconda fase, le informazioni ottenute sono utilizzate per stabilire una relazione che permette di ottenere un risultato di misura dall'indicazione fornita dallo strumento.

Si noti che l'operazione di *confronto con il campione*, fondamentale nella misurazione, viene eseguita anche in questo caso. Si esegue anzi un *insieme* di confronti, il cui esito può essere **memorizzato** in varie forme:

- **tabella di taratura** – viene registrato in forma di tabella un insieme sufficientemente numeroso di terne {valore indicato, valore del campione, incertezza}, che può essere utilizzato come *look-up table* per determinare il valore misurato, data l'indicazione. Quando le indicazioni hanno valore intermedio tra quelli della tabella, il valore misurato viene ricavato per interpolazione;
- **curva di taratura** – le terne {valore indicato, valore del campione, incertezza} ottenute in fase di taratura vengono utilizzate per ricavare una relazione matematica:

$$\text{valore misurato} = f(\text{valore indicato})$$

⁸Una cella di carico (*load cell*) è un circuito elettrico composto da sensori detti *estensimetri*, che permette di convertire una forza applicata in una tensione.

- **costante di taratura** – nel caso la relazione tra valore indicato e valore del campione si possa ritenere lineare con accettabile approssimazione, la curva di taratura può assumere la forma:

$$\text{valore misurato} = K_{cal}(\text{valore indicato}) + V_{offset}$$

dove K_{cal} può essere visto come un fattore di conversione tra la grandezza utilizzata per l'indicazione ed il misurando (per es., $K_{cal} = 0.247 \text{ kg/V}$ per l'esempio di pesatura sopra citato).

Ricorrendo alla taratura non è più necessario disporre, nel luogo e all'atto della misurazione, di un campione materiale omogeneo al misurando. È necessario invece che il sistema di misura tarato mantenga inalterate nel tempo le proprie caratteristiche, di modo che sia possibile utilizzare i dati di taratura.

La corretta gestione metrologica della strumentazione prevede regolari verifiche dello stato di taratura della strumentazione e la **definizione di intervalli di taratura**, ossia di intervalli di tempo trascorsi i quali è necessario ripetere l'operazione di taratura aggiornando, se necessario, le informazioni disponibili.

1.6 Modello della misurazione

L'analisi del processo di misurazione presuppone una **descrizione** della grandezza che si intende misurare, sulla base della quale sia possibile definire un **metodo** di misurazione. Il metodo viene messo in pratica attraverso una corrispondente **procedura**, nella quale sono elencate e descritte in dettaglio tutte le operazioni necessarie, da realizzare tramite l'impiego di un sistema di misura opportunamente tarato. Ad un dato metodo possono corrispondere più procedure, differenti per tipologie degli strumenti, condizioni operative, campi di variazione del misurando, ecc.

L'analisi può essere ulteriormente approfondita fino a costruire un vero e proprio **modello** dell'intero processo. Questo diventa particolarmente importante quando tra gli scopi dello studio vi è la valutazione dell'incertezza di misura, in quanto il modello permette di mettere in evidenza ipotesi di lavoro, semplificazioni ed approssimazioni, valutando i loro effetti sul risultato. Avendo presenti gli obiettivi di accuratezza (*target uncertainty*) si può così stabilire quale sia il grado di dettaglio commisurato alle finalità della misurazione, in particolare per quanto riguarda la definizione del misurando e la valutazione dell'incertezza.

Esempio – Dilatazione lineare

Il coefficiente di dilatazione termica lineare dell'acciaio è $12 \times 10^{-6} \text{ } ^\circ\text{C}^{-1}$. Una barra di acciaio la cui lunghezza è $l = 1 \text{ m}$ alla temperatura di $20 \text{ } ^\circ\text{C}$, è lunga 0.99976 m a $0 \text{ } ^\circ\text{C}$ e 1.00036 m a $50 \text{ } ^\circ\text{C}$.

Nel modello si può assumere che l sia indipendente dalla temperatura, se si ritiene che una variazione inferiore a $\pm 1 \text{ mm}$ nel campo di temperatura da $0 \text{ } ^\circ\text{C}$ a $50 \text{ } ^\circ\text{C}$ non sia significativa per le finalità della misurazione.

Per essere in grado di discutere più concretamente vari aspetti di rilievo, nel seguito si farà riferimento a due esempi di misurazione. Il primo è riferito alla **resistenza elettrica**; il secondo, più complesso, alla **saturazione dell'emoglobina** nel sangue. Entrambi saranno analizzati con un certo dettaglio, per mettere in luce gli aspetti maggiormente significativi per la misurazione.

1.6.1 Esempio 1 – Misura di resistenza

La resistenza elettrica è una grandezza che quantifica il contrasto che un oggetto a cui sia applicata una differenza di potenziale elettrico oppone al flusso di corrente elettrica. In moltissimi casi la resistenza è un fattore di proporzionalità che lega tensione e corrente secondo la relazione $v = Ri$, nota come legge di Ohm.

*Si supponga di voler rilevare sperimentalmente il legame di proporzionalità tra la tensione e la corrente in un corpo generico. Un possibile **metodo** di misurazione consiste nel determinare diverse coppie di valori di tensioni e correnti continue per ricavare da queste un comune fattore di proporzionalità R , detto resistenza. In pratica si dovrà fare in modo che l'oggetto di interesse sia percorso da corrente i , servendosi di dispositivi opportuni, tale corrente andrà misurata assieme alla corrispondente caduta di tensione.*

L'elemento che in un circuito elettrico realizza il comportamento descritto è detto *resistore*. Va messa in evidenza e tenuta presente la differenza tra la grandezza (resistenza) che figura come parametro nella relazione che esprime la legge di Ohm e questo oggetto fisico, su cui si possono effettuare misurazioni.

La relazione $v = Ri$ risulta quindi una descrizione, più o meno approssimata, della realtà sperimentale; da un altro punto di vista, si può dire che ne costituisce una idealizzazione, o **modello**. Il resistore infatti è un generico elemento al quale, tra le innumerevoli caratteristiche fisiche (ad es., dimensioni, forma, temperatura, ecc.), si può attribuire anche una resistenza. La misura che si vuole ottenere è il valore del parametro R più adatto a rappresentare, tramite il modello considerato, il comportamento del resistore. Modelli diversi possono offrire differenti descrizioni analitiche del misurando, ossia della proprietà che si intende misurare.

Esempio 1 – Modello di un resistore

Si consideri un generico resistore supponendo per semplicità che sia costituito da una barretta di materiale omogeneo con resistività ρ . Se questo oggetto è percorso da una corrente continua I , come indicato in Fig. 1.4a, la differenza di potenziale elettrico tra i suoi estremi è $V = RI$. Indicata con l la lunghezza della barretta e con S l'area della sua sezione costante, si ha: $R = \rho l/S$ e, nelle ipotesi fatte, R varia in modo proporzionale alla lunghezza: la resistenza tra due sezioni generiche distanti tra loro $l' < l$ è semplicemente $R' = \rho l'/S$ e la corrispondente differenza di potenziale è $V' = R'I < RI$.

La differenza di potenziale elettrico esistente tra punti diversi dello stesso oggetto dà luogo ad un campo elettrico, che interessa anche lo spazio circostante, mentre la corrente che lo percorre genera un campo magnetico. I due effetti sono evidenziati in Fig. 1.4a da linee tratteggiate, che rappresentano qualitativamente le linee di forza dei due campi.

*Se si considerano correnti e tensioni variabili nel tempo, si deve ricordare che ad esse corrispondono variazioni di energia nel campo elettromagnetico associato, che non possono avvenire istantaneamente. Una descrizione del comportamento di un resistore che permetta di tenere conto di questi fenomeni porta a considerare il circuito elettrico di Fig. 1.4b, nel quale il resistore è descritto da **tre** parametri elettrici: R , L e C .*

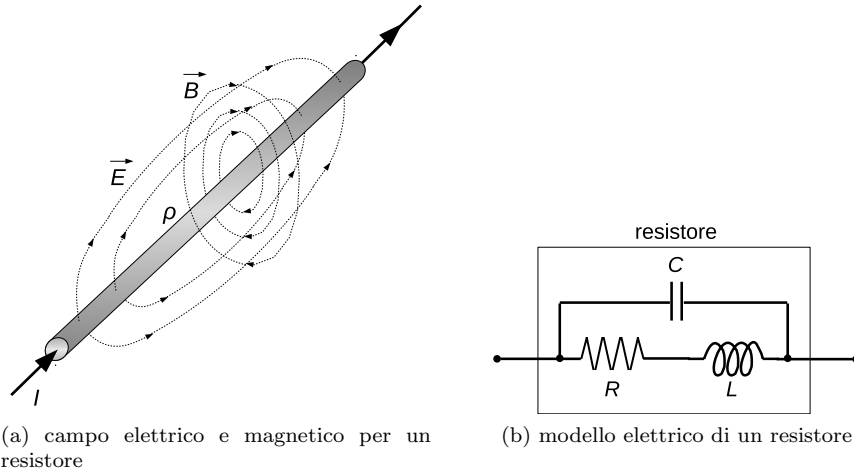


Figura 1.4: (a) Barretta di materiale con resistività omogenea ρ percorsa dalla corrente I ed andamento qualitativo delle linee del campo elettrico e magnetico. (b) Modello elettrico di un resistore valido per tensioni e correnti variabili in un campo esteso di frequenza.

L'esempio di Fig. 1.4b mostra che, anche per un resistore, può essere necessario adottare un modello nel quale il legame tra tensione e corrente è espresso da un'impedenza complessa $Z(\omega)$, il cui valore può cambiare al variare della frequenza $f = \frac{\omega}{2\pi}$. Un'analisi quantitativa di questo modello mostra che i contributi dei parametri di induttanza L e capacità C sono in genere trascurabili alle frequenze più basse, consentendo di utilizzare la più semplice descrizione basata sul solo parametro R .

In generale, vale il criterio che un modello deve essere adeguato al grado di accuratezza che si intende raggiungere, evitando un eccessivo livello di complessità (principio di parsimonia).

Nella descrizione della procedura vanno considerati anche eventuali accorgimenti necessari alla buona riuscita della misurazione. Ad esempio, la resistività ρ può variare con la temperatura e, di conseguenza, anche il valore misurato di R viene a dipendere da essa. Se il resistore è in equilibrio termico con l'ambiente, la misura può essere riferita alla temperatura ambiente, facilmente misurabile. Dato che nel resistore la potenza RI^2 si trasforma in calore per effetto Joule, si deve valutare se sia necessario limitare la corrente di prova I , di modo che il gradiente di temperatura dovuto alla potenza dissipata RI^2 sia trascurabile.

Per quanto riguarda l'impiego della strumentazione, la scelta tra diversi modi di procedere dipende da fattori quali l'accuratezza, la stabilità nel tempo degli strumenti, la necessità di tarature, ecc. .

Esempio 1 – Circuiti di misura

Il circuito di misura di Fig. 1.5a prevede la misura diretta di tensione e corrente. Dai valori misurati V_M ed I_M si ottiene:

$$R_X = \frac{V_M}{I_M}.$$

Il circuito di Fig. 1.5b presuppone invece la misura di due tensioni, V_X e V_{ref} e la conoscenza del valore del resistore campione R_{ref} . In questo

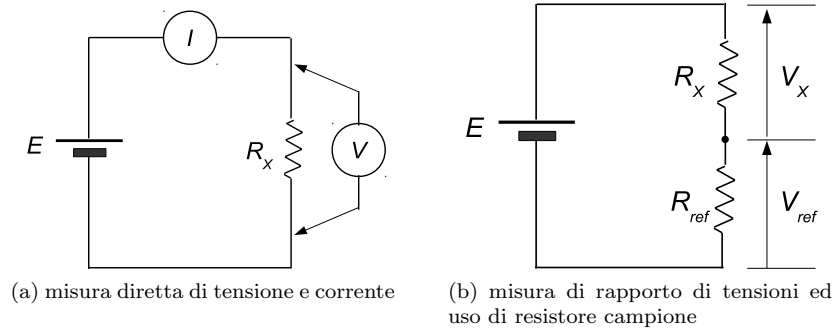


Figura 1.5: Misurazione di resistenza – circuiti di misura alternativi.

caso si ha:

$$R_X = R_{ref} \cdot \frac{V_X}{V_{ref}}.$$

Nel primo caso si utilizzano due strumenti con funzioni di misura diverse (voltmetro ed amperometro). Ciascuno strumento deve essere in condizioni di taratura e contribuisce con la propria incertezza di misura all'incertezza complessiva.

Nel secondo caso, il valore del resistore incognito viene confrontato con il valore di riferimento R_{ref} attraverso un rapporto di tensioni. La misura richiede dunque l'impiego di un solo strumento (voltmetro) tramite il quale si ottengono due misure. Inoltre, per garantire l'accuratezza del valore di un *rapporto* di tensioni non è necessario assicurare una condizione di taratura completa, ma va garantita la sola *linearità delle indicazioni*, ossia la proporzionalità tra tensioni misurate ed indicazioni dello strumento. In questo modo l'incertezza di misura viene a dipendere prevalentemente dall'accuratezza e stabilità del resistore di riferimento.

Gli strumenti che misurano la resistenza adottano in genere il secondo schema di misura, potenzialmente più accurato e, nel complesso, più agevole da gestire per gli aspetti metrologici.

1.6.2 Esempio 2 – Misura di saturazione dell'emoglobina

La funzionalità dell'apparato respiratorio può essere verificata indirettamente valutando la concentrazione di ossigeno nel sangue. Il trasporto di ossigeno ai tessuti è affidato all'emoglobina ed ogni molecola di emoglobina è in grado di legarsi con al massimo quattro molecole di ossigeno, nel qual caso la molecola è detta "satura". La massima ossigenazione si ha quando il 100% delle molecole è in questa condizione.

*La misura di saturazione dell'emoglobina vuole determinare il rapporto tra l'emoglobina ossigenata e l'emoglobina totale nel sangue, solitamente espresso in percentuale. I valori fisiologici sono compresi tra 95% e 100%, mentre valori tra 90% e 95% indicano una lieve ipossia (carenza di ossigeno). Un metodo di **misura indiretta**, non invasivo, si basa sulla spettroscopia e rileva le differenze di assorbimento della luce che attraversa i tessuti, al variare della lunghezza d'onda. Il principio fisico è dato dalla legge di Lambert-Beer che, data l'intensità iniziale I_0 di un fascio*

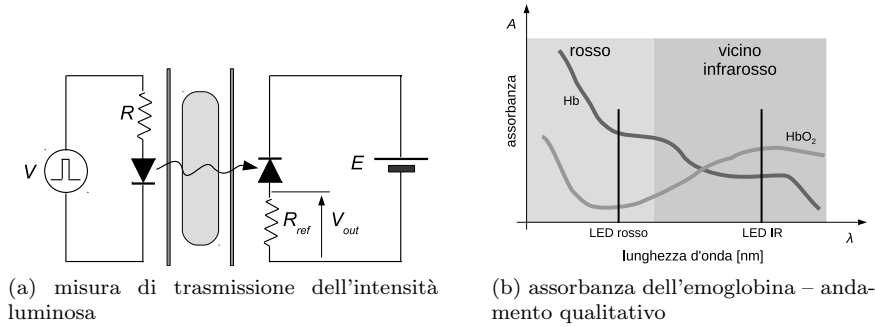


Figura 1.6: Determinazione della saturazione dell'emoglobina attraverso misure di assorbanza.

di luce monocromatico, fornisce l'intensità I risultante dopo aver percorso un cammino geometrico di lunghezza l come:

$$I = I_0 e^{-k_\lambda l}$$

dove k_λ è il coefficiente di attenuazione alla lunghezza d'onda λ . Per una soluzione chimica il coefficiente di attenuazione è dato dal prodotto: $k_\lambda = \epsilon^\lambda c$, dove ϵ^λ è il **coefficiente di assorbimento molare** alla lunghezza d'onda considerata e c è la concentrazione di quantità, in questo caso di emoglobina, presente nella soluzione⁹.

Dal rapporto tra le due intensità, determinato attraverso una **misura di trasmissione**, si ottiene il valore di **assorbanza**:

$$A = -\log_e \frac{I}{I_0} = \epsilon^\lambda c \cdot l.$$

Per eseguire una misura di trasmissione si può utilizzare come sorgente un diodo ad emissione di luce (*light-emitting diode*, LED); il rivelatore può essere costituito da un fotodiodo, come illustrato in Fig. 1.6a. Un impulso di tensione di ampiezza V applicato al circuito del LED produce l'emissione di un impulso luminoso, la cui potenza è proporzionale alla corrente che attraversa il LED e quindi alla tensione applicata. La corrente generata dal fotodiodo in condizione di polarizzazione inversa è proporzionale alla potenza della luce incidente e, dato che la tensione sulla resistenza R_{ref} è proporzionale alla corrente che la percorre e quindi alla potenza luminosa ricevuta, in prima approssimazione si ha:

$$A \propto -\log_e \frac{V_{out}}{V}.$$

Il circuito di Fig. 1.6a può essere analizzato in dettaglio per caratterizzare in modo più preciso la relazione tra l'assorbanza A e la tensioni misurate. Nel caso

⁹La grandezza c ha la dimensione di una quantità di sostanza per unità di volume, pertanto utilizzando le unità del Sistema Internazionale il suo valore è dato in $[\text{mol}/\text{m}^3]$. Il coefficiente di assorbimento molare ϵ^λ è esprimibile in $[\text{m}^2/\text{mol}]$, mentre il flusso irradiato dalla sorgente ha la dimensione di energia per unità di superficie nell'unità di tempo, che si traduce in $[\text{W}/\text{m}^2]$. Per praticità si utilizzano più spesso sottomultipli di queste unità, ad esempio millimoli per decimetro cubo nel caso della concentrazione, o milliwatt per centimetro quadro per il flusso irradiato.

che si sta considerando, tuttavia, è più importante approfondire il modello della misurazione nel suo complesso. La necessità di introdurre ipotesi ed approssimazioni ha infatti maggior peso nel determinare l'attendibilità e l'accuratezza della misura di saturazione ottenuta. La discussione che segue è un esempio di come il problema viene studiato dal punto di vista metrologico, cioè al fine di garantire che la grandezza considerata dal sistema di misura corrisponda effettivamente a ciò che interessa quantificare.

Esempio 2 – Assorbanza e saturazione dell'emoglobina

La misura di saturazione richiede di determinare le concentrazioni di due specie di emoglobina. Come illustrato in Fig. 1.6b in forma puramente qualitativa, l'emoglobina ossigenata (HbO_2) assorbe maggiormente nel vicino infrarosso (lunghezza d'onda 750-1400 nm), mentre per l'emoglobina non ossigenata (Hb) l'assorbimento è maggiore nel rosso (625-740 nm). Per stimare le due concentrazioni si confrontano le misure di trasmissione a due lunghezze d'onda, utilizzando come sorgenti due diversi LED, uno di colore rosso, che emette a 660 nm ed un nel vicino infrarosso, che emette a 940 nm.

*Il dispositivo di misura, chiamato **pulsiossimetro** o **saturimetro**, viene applicato ad una parte del corpo sufficientemente "trasparente", solitamente l'ultima falange di un dito, o il lobo di un orecchio. Utilizzando il circuito di Fig. 1.6a si ottengono le due misure di assorbanza:*

$$A(\lambda_1) = k_{\lambda_1} \cdot l_{\lambda_1} \quad \text{e} \quad A(\lambda_2) = k_{\lambda_2} \cdot l_{\lambda_2}.$$

I coefficienti di attenuazione k_{λ_1} e k_{λ_2} sono però riferiti all'insieme dei tessuti che si trovano tra sorgente e rivelatore, non solamente all'emoglobina.

Il modello fin qui descritto non spiega ancora come sia possibile determinare la grandezza di interesse. In altri termini, non è chiaro come risalire al valore del misurando (saturazione dell'emoglobina) dalle quantità misurate $A(\lambda_1)$ e $A(\lambda_2)$, anche se in linea di principio queste sono correlate ai valori di concentrazione che interessa conoscere. È necessario quindi approfondire la conoscenza del problema.

Esempio 2 – Saturazione e circolazione del sangue

La circolazione del sangue ha la funzione di assicurare il necessario apporto di ossigeno ai tessuti. Nella fase in cui il sangue arterioso fluisce verso i vasi sanguigni periferici la concentrazione di HbO_2 aumenta provocando un aumento dell'assorbanza, come illustrato dall'andamento qualitativo di Fig. 1.7. Questa variazione si può attribuire esclusivamente all'emoglobina.

*Per ottenere una misura di saturazione è quindi necessario fare riferimento alla massima **variazione** dell'assorbanza, indicata con ΔA in figura. In pratica i LED ricevono gli impulsi di comando alla cadenza di qualche decina di Hz, cosa che permette di stimare l'andamento temporale dell'assorbanza, in forma campionata, con risoluzione temporale adeguata per misurare ΔA . Indicate rispettivamente con Δ_{CHbO_2} e Δ_{CHb} le variazioni*

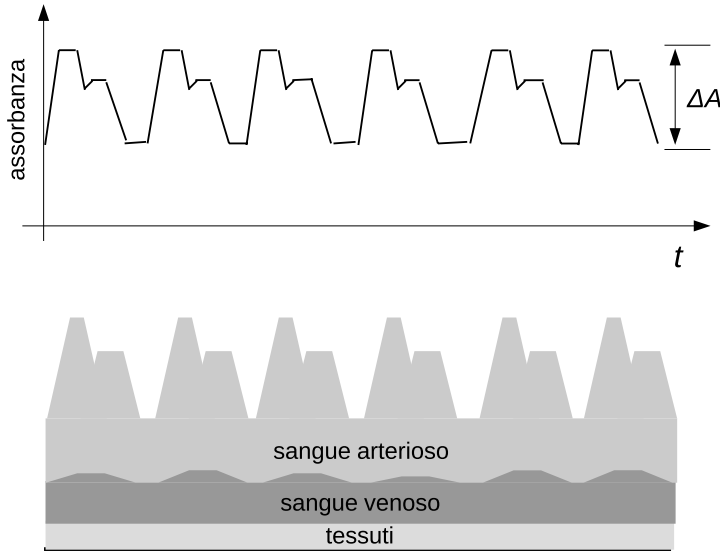


Figura 1.7: Variazioni di assorbanza dovute alla circolazione sanguigna. Il picco corrisponde all'afflusso di sangue arterioso dal cuore ai tessuti periferici dove è situato il pulsiossimetro (sistole).

di concentrazione dell'emoglobina ossigenata e dell'emoglobina non ossigenata, il legame con le variazioni di assorbanza alle due lunghezze d'onda λ_1 e λ_2 è dato dal sistema di equazioni:

$$\begin{aligned}\Delta A(\lambda_1) &= \left(\epsilon_{\text{HbO}_2}^{\lambda_1} \cdot l_{\lambda_1}\right) \Delta c_{\text{HbO}_2} + \left(\epsilon_{\text{Hb}}^{\lambda_1} \cdot l_{\lambda_1}\right) \Delta c_{\text{Hb}} \\ \Delta A(\lambda_2) &= \left(\epsilon_{\text{HbO}_2}^{\lambda_2} \cdot l_{\lambda_2}\right) \Delta c_{\text{HbO}_2} + \left(\epsilon_{\text{Hb}}^{\lambda_2} \cdot l_{\lambda_2}\right) \Delta c_{\text{Hb}}\end{aligned}$$

Va osservato che la lunghezza l_λ tiene conto anche dei fenomeni di diffusione della luce (scattering), quindi non corrisponde esattamente alla distanza tra sorgente e rivelatore e può essere diversa alle due lunghezze d'onda. La soluzione del sistema di equazioni lineari fornisce i valori necessari al calcolo della saturazione.

In questo esempio la determinazione del misurando è indiretta. Si può scrivere:

$$\text{saturazione emoglobina } [\%] = f[\Delta A(\lambda_1), \Delta A(\lambda_2)]$$

dove $f(\cdot)$ indica in forma generica le relazioni matematiche sopra illustrate. Considerando la complessità del modello introdotto, la sua utilità è rivolta soprattutto all'analisi metrologica; nell'impiego del pulsiossimetro è più opportuno ricorrere a dati di taratura per determinare $f(\cdot)$ ed assicurare l'accuratezza del risultato.

In questo contesto ed in innumerevoli altre applicazioni analoghe a questa, la definizione di punti di taratura per il sistema di misura non è però sempre agevole. La taratura è resa complessa dal fatto che il misurando non è una grandezza immediatamente individuata, ma una particolare caratteristica materiale che può derivare dalla composizione di sostanze diverse. Nell'esempio, questo richiede la disponibilità di riferimenti costituiti da soluzioni di caratteristiche

ben definite, in cui le concentrazioni di HbO_2 e di Hb siano in rapporto fissato e noto. In alternativa, è necessario sottoporre un soggetto a specifiche analisi del sangue in laboratorio, per ottenere valori di riferimento accurati e confrontabili con le indicazioni del pulsiossimetro ottenute per lo stesso soggetto.

Per misurazioni di questo genere, la taratura del sistema di misura richiederebbe la disponibilità di **materiali di riferimento** di composizione nota e **garantita**. Questi artefatti, chiamati *certified reference material* (CRM), vengono realizzati per la taratura di sistemi di analisi in vari ambiti di applicazione riguardanti materiali, sostanze chimiche e biologiche, alimenti, farmaci, ecc. .

1.7 Sistema di misura elettronico

Come si è visto nei paragrafi precedenti le attività di misurazione, pur nelle varie e diverse finalità, sono riferibili ad un **comune insieme di principi generali**. Si possono considerare categorie di strumenti e sistemi di misura anche molto diversi tra loro, ma un'analisi più approfondita della loro realizzazione permette di individuare un insieme di elementi di base, le cui caratteristiche sono riconducibili a tipologie abbastanza ben definite dal punto di vista funzionale e metrologico. Differente è, in genere, soltanto il modo in cui tali elementi vengono combinati per realizzare le funzioni volute o per ottenere determinate misure.

In questo paragrafo si descrive la struttura di uno strumento elettronico proponendone una suddivisione concettuale in blocchi funzionali; per ciascun blocco saranno poste in evidenza le caratteristiche di maggiore importanza per la misurazione. La schematizzazione proposta è puramente concettuale e non corrisponde necessariamente a reali suddivisioni a livello di circuiti e componenti elettronici, che sono determinate invece da scelte progettuali e tecnologiche. È importante però tenere presente che, per una grande varietà di realizzazioni pratiche di strumenti e sistemi di misura, l'analisi può essere ricondotta a questi schemi base. La descrizione in termini generali facilita così l'individuazione degli aspetti essenziali.

In un sistema di misura l'informazione è associata ad un **segnale**, cioè ad una grandezza che, in generale, varia nel tempo secondo una legge prestabilita, spesso descrivibile anche tramite una funzione matematica. Molti apparati di misura, di conseguenza, si possono vedere come sistemi in grado di acquisire segnali anche molto complessi e di visualizzarli oppure di elaborarli, secondo le esigenze del particolare tipo di misurazione che si vuole effettuare, per estrarne diversi parametri di interesse.

Un sistema elettronico di misura consente di estrarre l'informazione, che può essere contenuta in uno o più parametri, da un segnale elettrico. Prendendo a riferimento il metodo con cui il segnale viene elaborato per estrarre l'informazione sul misurando è possibile introdurre la distinzione tra **sistemi numerici** e **sistemi analogici**, ai quali corrispondono i due diversi schemi di Fig. 1.8.

I sistemi di misura attuali sono in prevalenza basati sull'elaborazione numerica. Si può comunque osservare che parti significative dei due schemi presentati sono comuni. Infatti i due approcci differiscono in pratica per i limiti di fattibilità, motivati sia da vincoli tecnologici, sia da considerazioni di efficienza, ma dal punto di vista metrologico sono equivalenti in linea di principio. Le funzioni

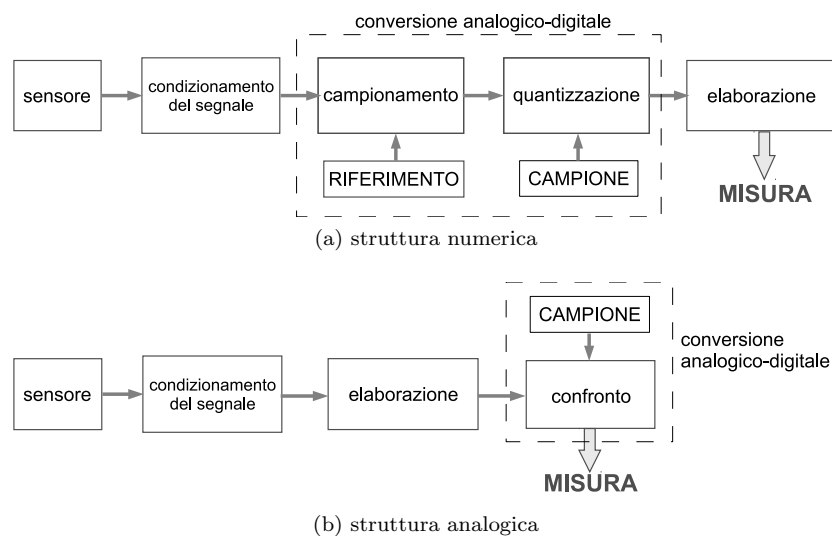


Figura 1.8: Schemi di principio di un sistema di misura.

essenziali che permettono ad uno strumento di interagire con il sistema fisico oggetto della misura sono simili e non dipendono dalla struttura interna dello strumento.

1.7.1 Trasduzione

Quando la grandezza che interessa misurare non è di natura elettrica, si rende necessario un elemento di interfaccia tra la grandezza da misurare ed i circuiti elettronici che effettuano la misurazione. Questa interfaccia, che ha il compito di trasformare la grandezza da misurare in un segnale elettrico, prende il nome di **trasduttore**. Più precisamente, l'elemento sensibile alla grandezza di interesse è detto **sensore**, mentre il termine trasduttore indica un dispositivo che comprende anche eventuali elementi ausiliari, necessari per fornire il segnale elettrico di uscita.

L'uscita del trasduttore può essere considerata semplicemente come una sorgente di segnale elettrico, rappresentata mediante un generatore equivalente controllato dalla grandezza di ingresso, le cui caratteristiche dipendono anche dalle modalità di funzionamento e dalle eventuali particolarità del sensore. Per quanto possibile, si fa in modo che il misurando sia legato ad un parametro del segnale di uscita da una semplice relazione di proporzionalità, nel qual caso il trasduttore è descrivibile con una caratteristica di trasferimento **lineare**.

1.7.2 Condizionamento del segnale

Una volta compiuta la trasduzione l'obiettivo è quello di determinare, nel modo più accurato possibile, il valore del parametro del segnale a cui è associata l'informazione sul misurando. Questa operazione non è sempre realizzabile direttamente, per due motivi principali:

- le caratteristiche elettriche della sorgente di segnale (ad esempio, campo di valori di tensione ed impedenza equivalente di uscita) possono essere inadatte a quelle del dispositivo che fa da misuratore;
- l'informazione relativa al misurando può essere associata ad un parametro del segnale che non è direttamente misurabile.

Per realizzare un sistema di misura sono quindi necessarie due ulteriori operazioni: il condizionamento del segnale e l'elaborazione.

Il **condizionamento del segnale** si può considerare la fase immediatamente successiva alla trasduzione ed è reso necessario dal fatto che in genere i circuiti di campionamento, oppure quelli per l'elaborazione analogica del segnale, devono trovarsi ad operare in un ben definito campo di funzionamento. Il condizionamento ha la funzione di modificare le caratteristiche elettriche di un segnale per adattarlo a specifici requisiti circuitali, senza con questo alterare il contenuto di informazione associato al segnale stesso.

L'elemento di condizionamento può avere anche altre funzioni, quali rendere lo strumento resistente ai disturbi ed al rumore elettrico eliminando componenti indesiderate, consentire di svolgere misurazioni su più campi di valori ed eventualmente garantire particolari condizioni di adattamento di impedenza. Dispositivi comunemente usati per il condizionamento del segnale sono amplificatori, attenuatori e filtri.

1.7.3 Conversione in forma numerica (*digitisation*)

Negli strumenti **numerici** l'elaborazione è preceduta dal passaggio del segnale dalla forma analogica (segnale definito con continuità nell'ampiezza e nel tempo) alla forma **numerica** (segnale discretizzato sia in ampiezza, sia nel tempo). Per ottenere un segnale numerico è necessario discretizzarlo per prima cosa nel tempo, attraverso una operazione di **campionamento**. Nei sistemi di misura questo si realizza solitamente in modo **uniforme**, ossia utilizzando un intervallo di campionamento costante. La successiva discretizzazione nelle ampiezze avviene con l'operazione di **quantizzazione** realizzata da un convertitore analogico-digitale, che equivale a misurare l'ampiezza di ciascun campione con una risoluzione finita pari al passo di quantizzazione.

Un segnale numerico si può quindi considerare come una sequenza di misure di ampiezza, a ciascuna delle quali è associata l'indicazione dell'istante di tempo cui la misura si riferisce. Ne consegue che gli strumenti numerici devono disporre internamente sia di un riferimento per la misura di ampiezza, in genere un campione di tensione, sia di un riferimento di tempo, o *clock*, necessario a scandire con adeguata accuratezza gli istanti di campionamento.

1.7.4 Elaborazione del segnale

La determinazione del valore parametro del segnale che contiene l'informazione sul misurando viene fatta attraverso opportuni algoritmi di **elaborazione** del segnale numerico e di **stima**. Gli algoritmi di elaborazione possono anche consentire di compensare o correggere eventuali distorsioni introdotte dai trasduttori e nei circuiti di condizionamento del segnale. È importante ricordare però che non sempre gli eventuali effetti indesiderati possono essere cancellati

attraverso l'elaborazione, anche se questa ha spesso un ruolo determinante nel migliorare l'accuratezza delle misurazioni.

In una struttura **analogica** l'elaborazione del segnale precede la conversione in forma numerica ed avviene mediante opportuni circuiti che trasformano il segnale di tensione in ingresso in una grandezza direttamente misurabile, come una tensione continua, un intervallo di tempo, oppure una frequenza, mantenendo una relazione biunivoca con il parametro che interessa misurare. Ad esempio, da un segnale periodico si può ottenere una tensione proporzionale al suo valore efficace, oppure si può convertire una tensione continua in una frequenza ad essa proporzionale. Un altro circuito realizza la misura della grandezza in questione, dalla quale è possibile risalire univocamente al valore del misurando, poiché tutte le trasformazioni compiute sul misurando e sul segnale sono note.

Capitolo 2

Collegamento con la sorgente di segnale

2.1 Configurazione degli strumenti di misura

Quando uno strumento elettronico viene collegato all'oggetto su cui si vogliono eseguire le misure, si forma un circuito elettrico che comprende l'oggetto stesso, lo strumento di misura ed i collegamenti tra questi due elementi. È necessario assicurarsi che la grandezza da misurare non sia influenzata da fattori di disturbo, tenendo presente che questi potrebbero venire introdotti anche a causa di modalità di collegamento non appropriate fra l'oggetto misurato e gli strumenti. Il circuito di misura deve quindi essere considerato con attenzione, tenendo presenti precauzioni volte ad evitare che tra le diverse parti dell'insieme si manifestino differenze di potenziale non volute, che potrebbero falsare le misure o, se di entità elevata, provocare danni alle persone oppure agli strumenti.

È importante a tal fine conoscere la configurazione dei circuiti di ingresso nella strumentazione utilizzata. Si considerano qui gli strumenti il cui ingresso è un segnale di tensione: tra la strumentazione elettronica di base esempi molto comuni sono i multimetri e gli oscilloscopi; in ambito biomedico anche elettrocardiografi ed elettroencefalografi rientrano in questa tipologia.

La misura di tensione si riferisce alla differenza di potenziale esistente tra i due terminali di ingresso, uno dei quali viene preso come riferimento (e può essere contrassegnato dal segno '-', oppure indicato come 'low'). Come qualunque altro dispositivo elettronico, i circuiti di uno strumento utilizzano un proprio riferimento di potenziale interno, detto **massa** (*ground*). Gli strumenti elettronici con ingresso in tensione si possono classificare in base al legame esistente fra il potenziale di massa e quello del terminale preso come riferimento per la misura, anche se questo non basta a comprendere tutte le situazioni che si possono riscontrare in pratica.

Strumenti con ingresso riferito a massa (*grounded input*) – il potenziale del terminale di riferimento coincide con quello di massa.

Strumenti con riferimento di ingresso non vincolato (*floating input*) – il potenziale di riferimento per i segnali da misurare non è vincolato a quello di riferimento interno.

Un secondo aspetto, fondamentale per la sicurezza elettrica, riguarda il legame tra il potenziale di riferimento interno (*ground*) ed il potenziale di terra (*earth*). Il potenziale di massa può rimanere non vincolato (massa flottante, *floating ground*) nei dispositivi in cui un adeguato **isolamento** impedisce il contatto con parti conduttrici (che in caso di guasto potrebbero trovarsi ad un potenziale pericoloso) e/o quando il dispositivo sia alimentato da una batteria. Il collegamento di terra (“messa a terra”) è invece necessario quando, nell’impiego di uno strumento alimentato dalla rete elettrica, sia possibile il contatto con parti conduttrici.

Nel secondo caso massa e terra sono equipotenziali, mentre il caso di massa flottante è correttamente rappresentato in uno schema elettrico da un collegamento tra massa e terra attuato attraverso un’impedenza molto elevata (**impedenza di isolamento**), costituita dal parallelo di una resistenza e di una capacità. Valori tipici sono prossimi al centinaio di $M\Omega$ per la resistenza e dell’ordine delle decine di fF per la capacità.

2.2 Collegamento a dispositivi elettronici

Quando uno strumento è utilizzato per eseguire misure su un dispositivo elettronico, si deve considerare che anche per questo sono possibili le stesse configurazioni di collegamento. A seconda delle caratteristiche e delle funzioni del dispositivo, i circuiti in esame potranno quindi avere riferimento di massa collegato a terra, oppure isolato.

Riferimenti collegati a terra – in Fig. 2.1 lo strumento è rappresentato semplicemente dalla propria impedenza di ingresso Z_i ed i terminali di ingresso sono indicati con i simboli H ed L (*high* e *low*, oppure + e -). Il terminale L, considerato come riferimento dei potenziali per la misura, è anche il riferimento di potenziale interno (*grounded input*) ed è collegato a terra¹. Le resistenze R_H ed R_L sono quelle dei conduttori del collegamento spesso, ma non sempre, trascurabili.

Se anche il dispositivo in esame ha il riferimento di massa collegato a terra, l’unica connessione possibile è quella illustrata in Fig. 2.1a e lo strumen-

¹Se lo strumento utilizza connettori di tipo coassiale, il conduttore centrale corrisponde al terminale H ed il conduttore esterno a L.

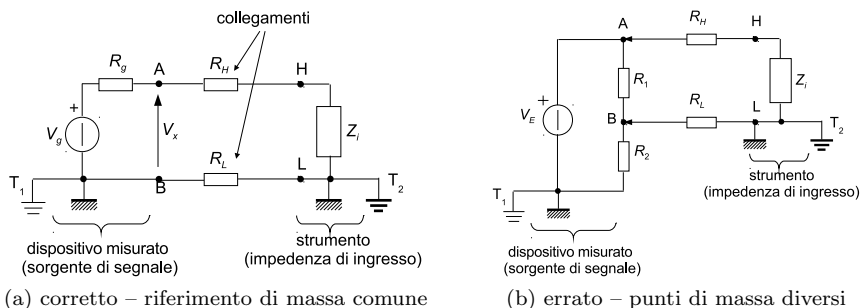


Figura 2.1: circuito di misura in cui strumento e dispositivo misurato hanno entrambi potenziale di riferimento (massa) collegato a terra.

to misura la differenza di potenziale del punto A rispetto al riferimento comune.

Se invece si collegasse lo strumento di misura tra una generica coppia di nodi di un circuito, la situazione che verrebbe a crearsi è quella rappresentata in Fig. 2.1b.

In modo semplificato, il circuito su cui si esegue la misura è descritto con un semplice partitore resistivo R_1 , R_2 , alimentato dalla sorgente di tensione continua V_E , collegata a massa ed al potenziale di terra T_1 . Con le connessioni indicate non è possibile eseguire la misura di V_{AB} ai capi della resistenza R_1 in quanto il riferimento dello strumento posto al potenziale di terra fa sì che la resistenza R_L , il cui valore è in genere molto piccolo, si trovi in parallelo ad R_2 . Questa resistenza, di fatto, è posta in corto circuito.

L'inserzione dello strumento provoca quindi modifiche sostanziali nel funzionamento del circuito in esame, in quanto il punto B viene forzato ad assumere anch'esso il potenziale di terra ed ai capi della resistenza R_1 si viene a trovare l'intera tensione V_E . Oltre ad impedire la misura corretta di V_{AB} , questo collegamento improprio modifica la circolazione di corrente nell'intera struttura e può provocare un passaggio di corrente verso terra attraverso R_L e lo strumento di misura, con la possibilità di provocare danni sia al dispositivo in esame, sia allo strumento.

Almeno un riferimento di massa non vincolato – per almeno uno dei due elementi del circuito di misura il potenziale di riferimento per i segnali da misurare non è vincolato. Il caso di Fig. 2.2a mostra un esempio analogo a quello di Fig. 2.1b in cui però l'alimentazione è fornita da una batteria, che non necessita del collegamento di terra. Viceversa, in Fig. 2.2b si suppone che lo strumento di misura abbia un ingresso con riferimento non vincolato (*floating input*). Per semplicità, in entrambi gli schemi è stato semplicemente eliminato il collegamento a terra, senza indicare l'impedenza di isolamento.

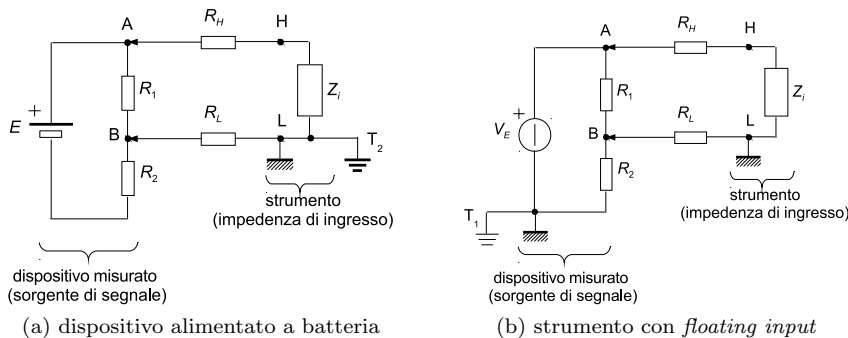


Figura 2.2: circuiti di misura in cui il dispositivo misurato oppure lo strumento di misura hanno potenziale di riferimento (massa) non vincolato.

2.3 Acquisizione di segnali biomedici

Nell'ambito biomedico gli strumenti di misura rientrano nella categoria degli **apparecchi elettromedicali**. La caratteristica che qui interessa (individuata dalla norma EN 60601-1) è il fatto che i dispositivi di questo tipo sono dotati di una **parte applicata** “che trasferisce energia, o che rileva il trasferimento di energia” verso il paziente o dal paziente. La parte applicata è la parte dell'apparecchio elettromedicale che, nell'uso normale, deve necessariamente venire in **contatto fisico** col paziente affinché l'apparecchio stesso possa svolgere la sua funzione di diagnosi e cura. Può essere costituita da elettrodi, sensori applicati al paziente, cateteri contenenti liquidi fisiologici conduttori o più semplicemente dall'involucro stesso degli apparecchi.

Con riferimento ad un soggetto umano si considera qui la misura del potenziale elettrico, rilevato mediante elettrodi applicati a particolari punti del corpo. Segnali di questo tipo sono caratteristici di elettrocardiogrammi, elettroencefalogrammi, misure dei potenziali evocati. L'organismo è qui visto come *sorgente di segnale* e, dato che ha luogo un trasferimento di energia, in questa analisi lo si deve considerare come parte di un circuito elettrico. Analogamente a quanto visto in precedenza, è necessario definire opportuni modelli circuitali che permettano di mettere in evidenza le caratteristiche essenziali della situazione.

Un circuito di misura che coinvolge l'organismo umano differisce dal caso delle misure su dispositivi elettronici per alcune caratteristiche significative:

- ovviamente non esiste un riferimento predefinito (massa) per i potenziali elettrici all'interno dell'organismo;
- il percorso da un punto qualsiasi del corpo verso il potenziale di terra non è descrivibile attraverso una semplice impedenza costante;
- l'eventuale isolamento verso terra dipende dal percorso considerato ed eventualmente dall'abbigliamento del soggetto (ad esempio, scarpe con soles di gomma).

In questa situazione il potenziale di riferimento per la misura verrebbe di fatto fissato dallo strumento e, di conseguenza, i risultati di misura potrebbero differire a seconda del tipo di strumento utilizzato e delle condizioni di impiego, cosa non accettabile per l'affidabilità delle misurazioni.

Le misure effettivamente considerate si riferiscono a:

- differenze di potenziale tra coppie di elettrodi;
- differenze di potenziale tra un elettrodo ed un valore di riferimento definito per convenzione.

Si considerano ora le diverse configurazioni di misura possibili.

Strumenti con riferimento dei potenziali collegato a terra – il circuito di misura che rappresenta l'acquisizione della differenza di potenziale tra due generici punti A e B è presentato in Fig. 2.3, dove tra ciascun punto e terra è posto un generatore equivalente di tensione. La grandezza che si vuole misurare è $V_{g(A)} - V_{g(B)}$, che coincide con $V_x = V_A - V_B$ se i collegamenti tra sorgente e strumento di misura non sono percorsi da corrente. Lo strumento di misura ha l'ingresso *low* vincolato al potenziale

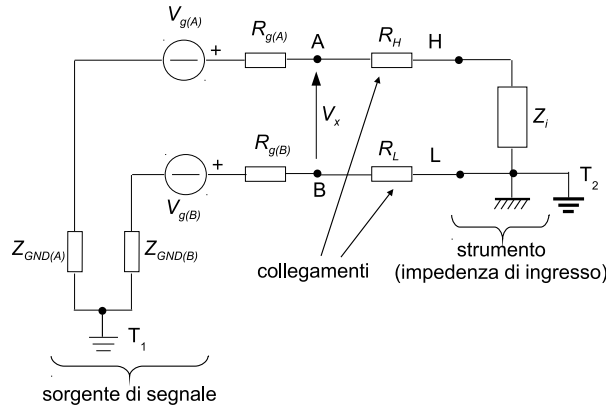


Figura 2.3: circuito equivalente per la misura della differenza di potenziale tra due punti A e B qualsiasi – strumento con ingresso riferito a massa.

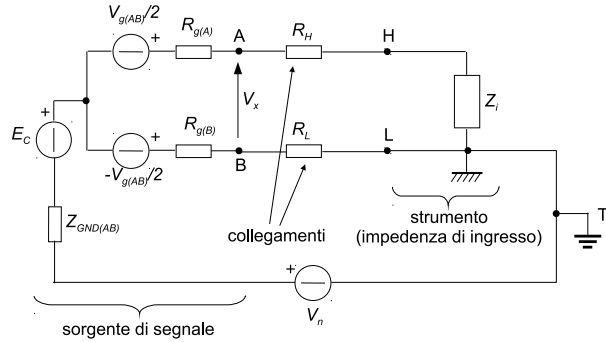


Figura 2.4: circuito di Fig. 2.3 in cui la sorgente di segnale è stata riportata alla configurazione differenziale. Il generatore aggiuntivo V_n rappresenta un possibile disturbo/rumore di modo comune.

di massa, configurazione denominata *single-ended*². Si definiscano le due tensioni:

$$V_{g(AB)} = V_{g(A)} - V_{g(B)} \quad \text{e:} \quad E_C = \frac{V_{g(A)} + V_{g(B)}}{2} \quad (2.1)$$

chiamate, rispettivamente, **tensione di modo differenziale** e **tensione di modo comune**. Si possono facilmente verificare le due uguaglianze:

$$V_{g(A)} = E_C + \frac{V_{g(AB)}}{2} \quad \text{e:} \quad V_{g(B)} = E_C - \frac{V_{g(AB)}}{2}, \quad (2.2)$$

cosa che corrisponde a sostituire allo schema di Fig. 2.3 quello di Fig. 2.4, dove si è posta un'unica impedenza equivalente $Z_{GND(AB)}$ in serie al generatore che rappresenta la tensione di modo comune E_C .

Nel circuito è inserito anche un generatore di tensione V_n , posto in serie a $Z_{GND(AB)}$ ed E_C , che rende conto di possibili cause di disturbi e rumore, in particolare:

²Letteralmente: “a terminale singolo”, espressione che denota appunto il fatto che uno dei due terminali è vincolato.

- benché si supponga in prima approssimazione che la terra sia una superficie di riferimento equipotenziale, in realtà se il collegamento di terra viene eseguito in due punti T_1 e T_2 distinti, tra questi può esistere una differenza di potenziale non nulla;
- anche nell'ipotesi che i potenziali dei punti T_1 e T_2 coincidano, la maglia chiusa formata da sorgente di segnale, strumento e superficie di terra può concatenare un flusso variabile dovuto a campi magnetici esterni, il quale genera una forza elettromotrice indotta.

Poiché il circuito di Fig. 2.4 è lineare, per determinare la tensione misurata V_{HL} si può applicare il principio di sovrapposizione degli effetti, considerando per semplicità la somma $E_C + V_n$ delle due tensioni di modo comune. Posto quindi $V_{g(AB)} = 0$, le tensioni ai terminali H ed L dovute a E_C e V_n sono:

$$V_H = \frac{Z_i}{Z_i + R_H + R_{g(A)} + Z_{GND(AB)}} (E_C + V_n) \quad \text{e:} \quad V_L = 0. \quad (2.3)$$

Nella consueta ipotesi che l'impedenza di ingresso Z_i sia elevata, ossia $|Z_i| \gg |R_H + R_{g(A)} + Z_{GND(AB)}|$, risulta:

$$V_{HL} \Big|_{V_{g(AB)}=0} = V_C \cong E_C + V_n. \quad (2.4)$$

Viceversa, posto $E_C + V_n = 0$ si ha, nella stessa ipotesi:

$$V_{HL} \Big|_{(E_C+V_n)=0} = V_{g(AB)} \quad (2.5)$$

pertanto la tensione misurata dallo strumento è: $V_{HL} = V_{g(AB)} + V_C$.

Si conclude quindi che nella misura la tensione di modo comune si sovrappone alla tensione differenziale $V_{g(AB)}$ dovuta alla sorgente. Questo peggiora il rapporto segnale-disturbo e potrebbe rendere il risultato privo di significato.

Quando si utilizza una configurazione di ingresso con riferimento dei potenziali collegato a terra, la riduzione dei disturbi sovrapposti è affidata a successivi stadi di filtraggio del segnale, e/o ad algoritmi numerici di elaborazione del segnale.

Strumenti con ingresso differenziale – l'acquisizione dei segnali biomedici ha luogo spesso in condizioni per cui le componenti di disturbo, viste come segnale di modo comune, hanno ampiezza significativamente maggiore del segnale differenziale di interesse. In queste condizioni, diventa essenziale l'impiego di uno strumento con **ingresso differenziale**.

Per quanto riguarda il circuito di misura, la differenza con il caso precedente si traduce nella sostituzione dell'impedenza Z_i con una coppia di impedenze, $Z_{i(H)}$ e $Z_{i(L)}$, in serie ai due terminali ed entrambe di valore elevato, come illustrato in Fig. 2.5. In questa configurazione, cambia però la posizione del collegamento al riferimento di massa nello strumento di misura.

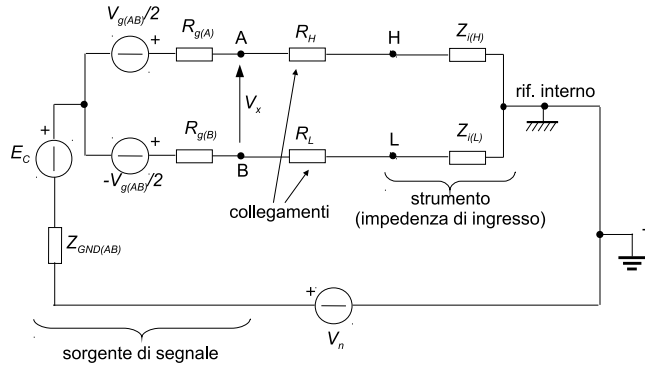


Figura 2.5: circuito equivalente per la misura della differenza di potenziale tra due punti A e B qualsiasi – strumento con ingresso **differenziale** riferito a massa.

Ripetendo per il circuito di Fig. 2.5 l'analisi basata sulla sovrapposizione degli effetti, si può notare che in questo caso risulta:

$$V_H = \frac{V_{g(AB)}}{2} + E_C + V_n \quad \text{e} \quad V_L = -\frac{V_{g(AB)}}{2} + E_C + V_n. \quad (2.6)$$

La componente di modo comune si ritrova così sovrapposta ai potenziali di *entrambi* i terminali di ingresso ma, proprio per questo, la differenza di potenziale misurata sarà: $V_{HL} = V_{g(AB)}$. Idealmente, si ha così la completa cancellazione del contributo della componente di modo comune. In pratica, questa componente viene fortemente attenuata e la tensione misurata è:

$$V_{HL} = V_{g(AB)} + V_D, \quad \text{con:} \quad V_D \ll (E_C + V_n). \quad (2.7)$$

Se necessario, ulteriori riduzioni del contributo di V_D si possono ottenere anche in questo caso mediante filtri o algoritmi di elaborazione.

Strumenti con ingresso differenziale e riferimento flottante – la configurazione differenziale dell'ingresso permette di evitare gli effetti della tensione di modo comune sulla misura differenziale. Si ha comunque una circolazione di corrente di modo comune, indicata con I_{com} in Fig. 2.6, dove si è posto nuovamente $V_{g(AB)} = 0$ per analizzare la sovrapposizione degli effetti.

Si può notare che nel circuito di figura la corrente I_{com} è determinata, data la tensione di modo comune $E_C + V_n$, dai valori delle impedenze $Z_{i(H)}$ e $Z_{i(L)}$, che rappresentano lo strumento di misura e dai valori delle impedenze $Z_{g(A)}$, $Z_{g(B)}$ e $Z_{GND(AB)}$, che rappresentano la sorgente di segnale ossia, nel caso di segnali biomedici, il soggetto umano da cui i segnali sono prelevati.

In genere una configurazione di ingresso differenziale in cui il riferimento di massa è collegato al potenziale di terra può dare risultati adeguati finché le tensioni di modo comune si mantengono a valori limitati, tipicamente dell'ordine di qualche V. Per valori più alti, la corrente di modo comune

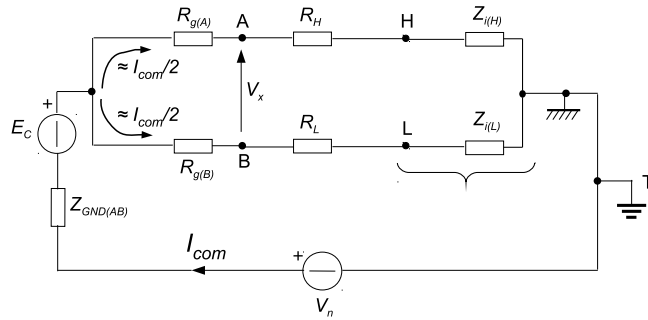


Figura 2.6: analisi della corrente di modo comune in un circuito di misura differenziale riferito a massa.

può assumere intensità troppo elevata così che, o per mantenere l'accuratezza della misura o per motivi di sicurezza, diventa opportuno ricorrere ad una configurazione del circuito di misura con **riferimento di massa isolato da terra**.

Lo schema circuitale corrispondente è mostrato in Fig. 2.7, dove il riferimento di misura interno allo strumento (massa) è tenuto separato dalla terra, alla quale è collegato soltanto dall'impedenza di isolamento $Z_{GND(is)}$. Come si è detto, questa impedenza si può considerare il parallelo di una componente resistiva del valore di parecchie decine di $M\Omega$ con una capacità dell'ordine di qualche decina di fF. L'isolamento ha l'effetto di aumentare in modo significativo l'impedenza sulla maglia di terra, rendendo il circuito pressoché immune agli effetti della corrente di modo comune e quindi anche alle tensioni di modo comune.

La massima tensione comune sostenibile con un circuito di ingresso isolato è spesso dell'ordine di centinaia di V, cosa che permette di operare in condizioni di sicurezza in una varietà di differenti contesti di misura.

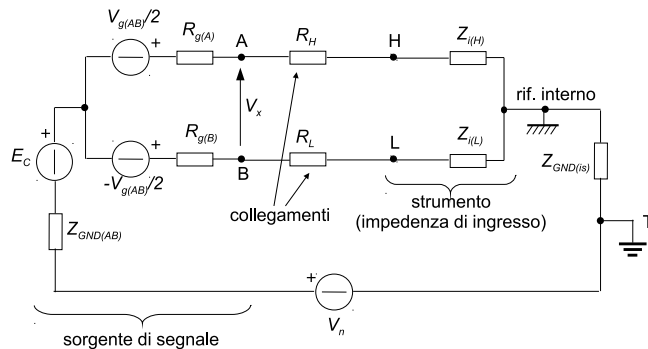


Figura 2.7: circuito equivalente per la misura della differenza di potenziale tra due punti A e B qualsiasi – strumento con ingresso **differenziale isolato**.

Capitolo 3

Circuiti per il condizionamento dei segnali

3.1 Introduzione

In un sistema di misura l'informazione di interesse è ottenuta elaborando segnali acquisiti mediante sonde, oppure con l'uso di opportuni sensori. Nella maggioranza dei casi, i segnali analogici prelevati dal sistema fisico analizzato hanno caratteristiche tali da non poter essere direttamente convertiti in forma numerica. Prima di eseguire la conversione è quindi necessaria una elaborazione preliminare del segnale che prende il nome di **condizionamento del segnale**. I dispositivi di condizionamento del segnale hanno la funzione di trasformare il segnale elettrico fornito da una generica sorgente in un segnale di tensione, di caratteristiche adatte ad essere trattato all'interno del sistema di misura.

Si può fare riferimento ad uno schema in cui la sorgente di segnale, vista dall'ingresso del sistema di misura, è descritta da un generatore equivalente di tensione o di corrente; nel caso in cui si misuri una grandezza non elettrica, tale generatore può rappresentare l'uscita di un sensore. La scelta dello schema equivalente più appropriato tra i due di Fig. 3.1 si basa soltanto sull'adeguatezza a descrivere il comportamento della sorgente di segnale considerata; per questo motivo l'impedenza Z_S o l'ammettenza Y_S , che rendono conto delle caratteristiche di uscita, si devono ritenere date e non modificabili in sede di progetto di uno strumento o di un sistema di acquisizione.

Per descrivere l'interazione tra la sorgente di segnale ed il successivo elemento del sistema di misura si considerano le caratteristiche elettriche di ingresso di tale elemento. Queste possono essere sinteticamente rappresentate mediante un'impedenza (impedenza di ingresso, che per la sorgente di segnale costituisce l'impedenza di carico), che rende conto dello scambio energetico tra sorgente e sistema. Altre condizioni derivano dal supporre che il segnale di tensione debba soddisfare precisi vincoli, relativi sia all'intervallo di ampiezze, sia al campo di frequenze ammesso.

Le condizioni in cui deve operare un elemento di condizionamento del segnale sono dunque:

- generatore di segnale di caratteristiche date; l'ampiezza del segnale e

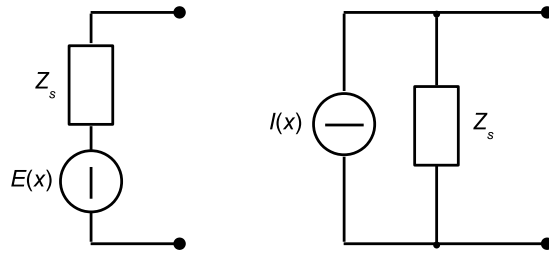


Figura 3.1: Generatori equivalenti di tensione o di corrente come modelli della sorgente di segnale elettrico.

l'impedenza di uscita della sorgente di segnale non sono considerabili parametri di progetto;

- carico di caratteristiche date, spesso con vincoli all'andamento del segnale di uscita, dipendenti dalle specifiche proprie del dispositivo che, nella catena di misura, segue il condizionamento;
- possibile presenza di una componente di rumore sovrapposta al segnale utile.

Le funzioni minime richieste sono invece:

- adattamento del livello del segnale ai limiti imposti in uscita: ciò può richiedere sia una attenuazione, sia una amplificazione del segnale;
- minimizzazione dell'effetto di carico prodotto sul generatore di segnale: questo si traduce nel realizzare un circuito con un opportuno valore di impedenza di ingresso;
- realizzazione di una impedenza di uscita adatta;
- ottimizzazione del rapporto segnale/rumore.

Sulla base di queste funzioni, il blocco di condizionamento del segnale si potrebbe considerare un doppio bipolo lineare; infatti esse sono tutte realizzabili come trasformazioni lineari ed invarianti nel tempo. Le specifiche relative assumono forma diversa secondo che la sorgente di segnale sia rappresentabile come un generatore di tensione o di corrente, ma il comportamento è comunque descrivibile attraverso una funzione di trasferimento.

Allo scopo di minimizzare l'effetto di carico, se la sorgente di segnale è vista come un generatore di tensione l'impedenza di ingresso Z_i del blocco di condizionamento deve essere tale da avere $|Z_i| \gg |Z_s|$. La funzione di trasferimento è data dal guadagno di tensione $A_v(f)$ e per ridurre l'effetto di carico anche in uscita si deve porre $|Z_u| \ll |Z_L|$.

3.2 Condizioni di non distorsione

Le operazioni di condizionamento del segnale devono essere realizzate in modo da non alterarne le caratteristiche essenziali. Si richiede cioè che il misurando

$s(t)$ rimanga sostanzialmente inalterato, compatibilmente con le esigenze del condizionamento stesso e con i vincoli di pratica realizzabilità. Spesso l'ampiezza del segnale viene variata, tramite amplificazione o attenuazione e, da questo punto di vista, la situazione ottimale è descritta dalla semplice moltiplicazione per una costante G_0 . Va tenuto presente, inoltre, che la propagazione attraverso un qualunque sistema fisico richiede un tempo finito e, di conseguenza, il segnale all'uscita risulta ritardato di un tempo costante τ_0 .

Queste due condizioni si esprimono in forma matematica attraverso la semplice relazione:

$$s_{out}(t) = G_0 \cdot s_{in}(t - \tau_0) \quad (3.1)$$

che definisce la **condizione di non-distorsione**.

Se si considerano le corrispondenti trasformate di Fourier, se ne ricava l'espressione della funzione di trasferimento di un sistema lineare che restituisce in uscita un segnale indistorto:

$$\frac{S_{out}(f)}{S_{in}(f)} = G(f) = G_0 e^{-j2\pi f \tau_0} \quad (3.2)$$

Questo comportamento ideale si può riassumere nelle due condizioni:

- **guadagno costante** ed indipendente dalla frequenza (ossia: $|G(f)| = G_0$);
- **fase lineare**, ossia direttamente proporzionale alla frequenza (ossia: $\arg[G(f)] = -2\pi f \tau_0$). In alternativa, si parla di "ritardo di gruppo costante", dove con **ritardo di gruppo** si intende la derivata della fase rispetto alla pulsazione $\omega = 2\pi f$.

In un dispositivo reale il guadagno non può essere considerato genericamente costante a qualsiasi frequenza e sarà necessario stabilire un intervallo di frequenze (la banda passante del dispositivo) entro il quale vale la condizione di non distorsione. Più realisticamente, la condizione posta viene espressa nella forma:

$$|G(f) - G_0| \leq \Delta_G \quad \text{per: } f_{min} \leq f \leq f_{MAX} \quad (3.3)$$

dove, nel caso di una risposta di tipo passa-basso, si ha $f_{min} = 0$.

Lo scostamento massimo Δ_G o, in termini relativi, $\delta_G = \frac{\Delta_G}{G_0}$, indica di quanto può differire al massimo il guadagno dal valore ideale (**flatness**). Si tratta di uno dei fattori che possono contribuire all'incertezza complessiva di una misura.

Per quanto riguarda la linearità di fase, la condizione meno restrittiva per soddisfarla è poter esprimere la risposta all'impulso del sistema lineare nella forma:

$$g(t) = h(t - \tau_0) \quad \text{con: } h(t) = h(-t). \quad (3.4)$$

Si suppone cioè che risposta all'impulso $g(t)$ abbia simmetria pari rispetto all'istante $t = \tau_0$. La verifica che questa condizione corrisponde alla linearità di fase si ottiene facilmente notando che per la trasformata vale: $G(f) = H(f)e^{-j2\pi f \tau_0}$, dove $\arg[H(f)] = 0$. Quest'ultima uguaglianza segue dal fatto che, in quanto simmetrica, la $h(t)$ ha trasformata di Fourier reale, come si può verificare direttamente dalla definizione della trasformata:

$$H(f) = \int_{-\infty}^{+\infty} h(t)e^{j2\pi ft} dt = \int_{-\infty}^{+\infty} h(t) \cos(2\pi ft) dt + j \int_{-\infty}^{+\infty} h(t) \sin(2\pi ft) dt \quad (3.5)$$

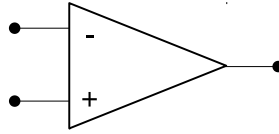


Figura 3.2: Simbolo grafico di un amplificatore operazionale.

tenendo presente che la funzione seno ha simmetria dispari (antisimmetrica, ossia $\sin(2\pi ft) = -\sin(-2\pi ft)$) e di conseguenza, la parte immaginaria di $H(f)$ è nulla.

3.3 Richiami sull'amplificatore operazionale

Il componente base di un circuito di elaborazione analogica, almeno per frequenze non superiori a qualche decina di kHz, è l'**amplificatore operazionale**, normalmente rappresentato mediante il simbolo riportato in Fig. 3.2. Questo dispositivo presenta generalmente una sola uscita, mentre sono sempre presenti due ingressi, detti rispettivamente **ingresso invertente (-)** e **ingresso non invertente (+)**.

Per analizzare i circuiti che utilizzano questo componente è conveniente fare riferimento ad un amplificatore operazionale **ideale**, intendendo tale un dispositivo, funzionante in modo lineare, che presenta le seguenti caratteristiche:

- amplificazione infinita (in pratica molto grande, dell'ordine di 10^5 e più);
- impedenza di ingresso infinita (dell'ordine di $10^8 \Omega$);
- impedenza di uscita nulla (in pratica dell'ordine di qualche Ω).

Da queste si possono dedurre due importanti approssimazioni, che saranno utili nello studio successivo:

- la corrente assorbita dai due ingressi si considera nulla, poiché l'impedenza di ingresso è infinita;
- la tensione all'ingresso invertente coincide con quella all'ingresso non invertente, perché la tensione di uscita ha valore finito e l'amplificazione si è supposta infinita.

Nei componenti reali le condizioni di idealità sono soddisfatte con diversi gradi di approssimazione; in certe applicazioni, pertanto, alcune condizioni potranno essere ritenute soddisfatte, mentre per altre si dovrà tener conto dei reali valori assunti dai parametri del componente. Ulteriori parametri caratteristici, come ad esempio lo *slew rate*, non saranno presi in considerazione se non in qualche caso particolare.

Ricorrendo a schemi relativamente semplici è possibile realizzare alcuni tipi di elaborazioni elementari in modo efficiente e con prestazioni elevate:

- **Moltiplicazione di un segnale per una costante** - si tratta di ottenere mediante il componente operazionale un **amplificatore**, che può essere realizzato in configurazione invertente, oppure non invertente. Il

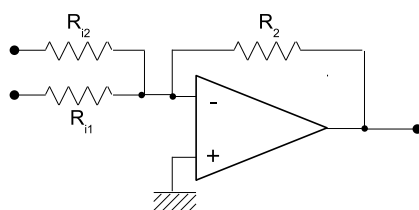


Figura 3.3: Circuito sommatore realizzato mediante un amplificatore operazionale.

guadagno di tensione dell'amplificatore deve essere pari alla costante desiderata ed è imposto scegliendo opportunamente i valori delle resistenze che formano la rete di retroazione dell'operazionale. L'accuratezza dell'operazione dipende dall'incertezza con cui si possono determinare i valori di rapporto tra resistenze, che determinano appunto il guadagno;

- **Separazione o adattamento di impedenza** - si possono realizzare amplificatori con guadagno di tensione unitario che, sfruttando le proprietà di elevata impedenza di ingresso e bassa impedenza di uscita di un operazionale, permettono di evitare un carico eccessivo sulla sorgente di segnale e, se necessario, realizzano un adattamento di impedenza verso l'uscita. A seconda dell'impiego che se ne fa, questi circuiti sono variamente chiamati **separatori**, o *buffer*, oppure **amplificatori di corrente**, o *driver*;
- **Somma di più tensioni** - può essere facilmente ottenuta realizzando un circuito **sommatore**, secondo lo schema di Fig. 3.3. Tenendo presente che la corrente assorbita dall'amplificatore è nulla, si ricava che l'uscita è la somma pesata delle tensioni di ingresso: il peso da assegnare a ciascun ingresso viene determinato scegliendo opportunamente le resistenze R_{i1} , R_{i2} , \dots , nonché la resistenza R_2 . In pratica il numero di ingressi è normalmente pari a due, o al massimo a tre, per evitare gli effetti della non idealità dell'operazionale, che si fanno sentire maggiormente quando il numero di ingressi è elevato;
- **Differenza di due tensioni** - questa operazione è molto comune ma, data la sua importanza, viene trattata con maggiore approfondimento in seguito.

3.4 Amplificatore differenziale

Utilizzando un singolo amplificatore operazionale è possibile realizzare un circuito la cui uscita sia proporzionale alla differenza delle tensioni di ingresso, seguendo lo schema riportato in Fig. 3.4. Supposta nulla la corrente assorbita dall'amplificatore, si può scrivere:

$$-\frac{v_{i1} - v^-}{R_1} = \frac{v^- - v_u}{R_2}$$

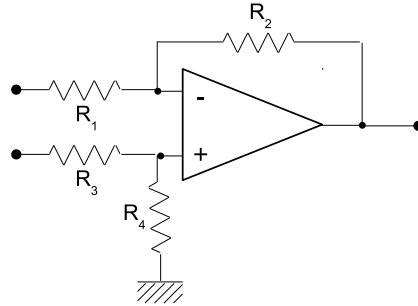


Figura 3.4: Circuito differenziale realizzato mediante un singolo amplificatore operazionale.

da cui si ricava:

$$v^- = \frac{R_2}{R_1 + R_2} v_{i1} + \frac{R_1}{R_1 + R_2} v_u$$

La tensione sul morsetto invertente risulta invece:

$$v^+ = \frac{R_4}{R_3 + R_4} v_{i2}$$

Poiché per le ipotesi di idealità poste si ha $v^+ = v^-$, dalle precedenti relazioni si ottiene:

$$\frac{R_2}{R_1 + R_2} v_{i1} + \frac{R_1}{R_1 + R_2} v_u = \frac{R_4}{R_3 + R_4} v_{i2}$$

che può essere posta anche nella forma:

$$v_u = \frac{1 + \frac{R_1}{R_2}}{1 + \frac{R_3}{R_4}} \cdot \frac{R_2}{R_1} v_{i2} - \frac{R_2}{R_1} v_{i1} \quad (3.6)$$

Imponendo che le resistenze soddisfino la condizione: $\frac{R_1}{R_2} = \frac{R_3}{R_4}$ si ottiene infine:

$$v_u = \frac{R_1}{R_2} (v_{i2} - v_{i1}), \quad (3.7)$$

la quale mostra che la tensione di uscita è proporzionale alla differenza delle due tensioni applicate all'ingresso.

Il circuito di Fig. 3.4 consente quindi, almeno in teoria, di eseguire l'elaborazione voluta. Tuttavia, a causa di alcuni scostamenti dalla idealità una sua diretta applicazione consente di ottenere solamente risultati di ridotta accuratezza; l'analisi che segue permetterà di giustificare le modifiche introdotte in pratica per ottenere la differenza di due tensioni con accuratezza elevata.

Per analizzare la qualità di una struttura differenziale è conveniente scomporre le due tensioni v_{i1} e v_{i2} nelle rispettive componenti di **modo comune** e di **modo differenziale** nel seguente modo:

$$v_{i1} = v_C - \frac{v_D}{2} \quad v_{i2} = v_C + \frac{v_D}{2} \quad (3.8)$$

dove si è posto:

$$v_C = \frac{v_{i1} + v_{i2}}{2} \quad v_D = v_{i2} - v_{i1}. \quad (3.9)$$

Si considerano poi i due guadagni:

$$A_D = \frac{v_u}{v_D} \quad A_C = \frac{v_u}{v_C}, \quad (3.10)$$

denominati rispettivamente amplificazione di modo comune e di modo differenziale. Il loro rapporto prende il nome di **rapporto di reiezione di modo comune** (*common-mode rejection ratio*, CMRR):

$$CMRR = \frac{|A_D|}{|A_C|} \quad CMRR_{[dB]} = 20 \log_{10} \frac{|A_D|}{|A_C|}. \quad (3.11)$$

Questo parametro indica il limite entro il quale una struttura differenziale è in grado di considerare soltanto la **differenza** tra le due tensioni di ingresso trascurando la loro tensione media ed è spesso espresso in dB.

Tipicamente le due tensioni di ingresso v_{i1} e v_{i2} sono poco discoste tra loro e l'informazione di interesse è costituita proprio dalla loro differenza. Mentre, in condizioni di idealità, l'uscita dell'amplificatore di Fig. 3.4 è proporzionale solamente alla differenza $v_{i2} - v_{i1}$ delle tensioni di ingresso, in pratica il risultato ottenuto dipende anche dal valore medio di queste tensioni.

Effetto dell'incertezza delle resistenze Nelle condizioni ideali poste nel circuito di Fig. 3.4 il CMRR assume un valore infinito, in quanto si ha $A_C = 0$. È però interessante determinare l'espressione che esprime l'uscita di tale circuito quando la condizione di uguaglianza dei rapporti tra le resistenze non è perfettamente verificata; in tal caso si può porre:

$$\frac{R_3}{R_4} = \frac{R_1}{R_2} (1 + \gamma_R) \quad (3.12)$$

dove il termine:

$$\gamma_R = \frac{R_2 R_3}{R_1 R_4} - 1 \quad (3.13)$$

rappresenta lo scostamento dalla condizione di uguaglianza tra i due rapporti di resistenze considerati in precedenza. È importante osservare che ai fini di questa analisi non hanno importanza i valori assoluti delle resistenze, ma i loro **rapporti**. In altri termini, stabilito il rapporto $\frac{R_1}{R_2}$, che determina il guadagno dell'amplificatore, interessa verificare l'**uguaglianza tra coppie** (*matching*) di resistenze: $R_1 = R_3$ ed $R_2 = R_4$.

Sostituendo la (3.12) e la 3.8 nella 3.6 si ottiene:

$$v_u = \frac{1 + \frac{R_1}{R_2}}{1 + \left(\frac{R_1}{R_2}\right) (1 + \gamma_R)} \cdot \frac{R_2}{R_1} \left(v_C + \frac{v_D}{2}\right) - \frac{R_2}{R_1} \left(v_C - \frac{v_D}{2}\right). \quad (3.14)$$

Da tale relazione è poi semplice ricavare le amplificazioni di modo comune e differenziale:

$$A_C = \frac{R_2}{R_1 + R_2} \gamma_R \quad A_D = \frac{R_2}{R_1} \left(1 - \frac{R_2}{R_1 + R_2} \cdot \frac{\gamma_R}{2}\right) \cong \frac{R_2}{R_1} \quad (3.15)$$

Il rapporto di reiezione al modo comune diventa pertanto:

$$CMRR \cong (A_D + 1) \frac{1}{\gamma_R}. \quad (3.16)$$

A causa del *mismatch* nei valori delle resistenze utilizzate, la tensione in uscita è proporzionale non solo alla differenza fra le tensioni di ingresso, ma anche alla tensione di modo comune v_C . Nel caso in cui γ_R è nullo, si ritrovano i valori ottenuti in condizioni di idealità.

Per migliorare il CMRR è possibile rendere variabile una delle quattro resistenze del circuito, di solito quella collegata fra il morsetto non invertente e la massa. Applicando all'ingresso del circuito solamente una componente di tensione di modo comune, ottenuta ad esempio unendo i due ingressi tra loro, si può regolare l'elemento variabile fino ad ottenere un minimo nella tensione di uscita.

Non idealità dell'amplificatore operazionale

In condizioni di funzionamento lineare, un amplificatore operazionale è descritto da una caratteristica di trasferimento statica che idealmente è una retta la cui pendenza corrisponde al guadagno di tensione. In pratica si verificano scostamenti da questo andamento che riguardano la **linearità**, il **guadagno** ed il **livello di zero**.

La presenza di uno **scostamento residuo di zero** (*offset*) è un problema tipico degli amplificatori con accoppiamento in continua, dovuto sia alla loro **tensione di offset**, sia alle **correnti di polarizzazione** (*bias*). L'*offset* si presenta come una tensione continua o lentamente variabile nel tempo che si sovrappone in uscita al segnale utile; se anche questo è una tensione continua o lentamente variabile, la presenza di un *offset* può facilmente falsare i risultati di una misurazione.

Le correnti di polarizzazione e la tensione di *offset* di un amplificatore operazionale sono dunque parametri molto importanti che, nei componenti utilizzati per applicazioni di misura, dovrebbero essere mantenuti il più possibile a valori bassi. Si ricordi comunque che entrambi possono variare con la temperatura e quindi lo scostamento risultante nel livello di zero, anche se compensato da opportune regolazioni in sede di taratura, non è mai eliminato definitivamente.

Influenza delle impedenze di uscita delle sorgenti di segnale

In Fig. 3.4 si sono considerate le tensioni v_{i1} e v_{i2} applicate all'ingresso come se queste fossero fornite da due generatori ideali, con resistenza interna nulla. In generale, però, le resistenze interne R_{g1} e R_{g2} delle due sorgenti di segnale non possono essere trascurate e devono pertanto essere considerate in serie alle resistenze R_1 e R_3 come rappresentato in Fig. 3.5.

Si osservi innanzitutto che, in queste ipotesi, la resistenza di ingresso presentata dall'amplificatore differenziale verso i due generatori di segnale assume un valore finito. L'effetto di carico può costituire in generale un inconveniente piuttosto serio in quanto, oltre ad alterare il valore dei segnali di ingresso, può provocare effetti indesiderati sulle sorgenti di segnale.

Inoltre, per determinare il legame tra la tensione di uscita v_u e le due f.e.m. E_1 ed E_2 , è necessario tener in considerazione anche le resistenze dei due generatori. In particolare, affinché la tensione di uscita sia proporzionale alla differenza delle due f.e.m., deve essere soddisfatta la seguente relazione:

$$\frac{R_1 + R_{g1}}{R_2} = \frac{R_3 + R_{g2}}{R_4}. \quad (3.17)$$

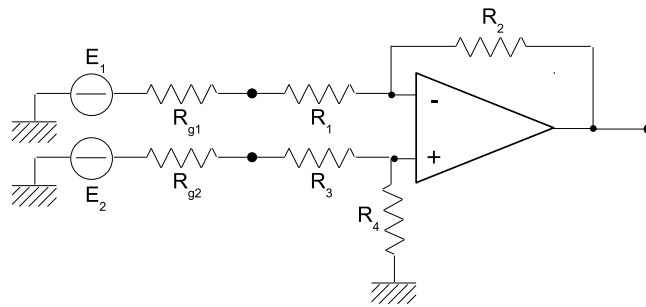


Figura 3.5: Circuito differenziale: influenza delle resistenze dei generatori di tensione.

Si conclude quindi che, una volta fissate le resistenze R_1 , R_2 , R_3 ed R_4 nel circuito differenziale di Fig. 3.5, è possibile ottenere in uscita una tensione proporzionale alla differenza dei segnali di ingresso solamente quando le resistenze interne dei generatori assumono determinati valori. Questa condizione può non essere facilmente soddisfatta, in quanto si deve in genere supporre che non sia sempre possibile controllare le caratteristiche della sorgente di segnale. Di conseguenza, il CMRR effettivo viene a dipendere in modo critico dalle caratteristiche della sorgente stessa, a meno che non sia $R_1 \gg R_{g1}$ ed $R_3 \gg R_{g2}$. Per questo motivo le strutture differenziali utilizzate nei sistemi di misura sono spesso basate su soluzioni circuitali alternative, un po' più complesse ma di migliori prestazioni.

3.5 Instrumentation amplifier

Un elemento di condizionamento del segnale spesso usato nei sistemi di misura prende il nome di *instrumentation amplifier*: si tratta di un amplificatore differenziale con accoppiamento in continua, la cui tensione di uscita rispetto al riferimento di massa è proporzionale alla differenza di potenziale tra i due morsetti di ingresso.

Le caratteristiche fondamentali di un *instrumentation amplifier* sono particolarmente curate per garantire: elevata impedenza di ingresso; valore del guadagno stabile, noto o regolabile con accuratezza e costante in un'ampia banda di frequenze; bassa impedenza di uscita.

Lo schema di principio riportato in Fig. 3.6 permette di mettere in evidenza tali caratteristiche e mostra che la configurazione circuitale di questo componente è studiata per evitare l'effetto di carico sulle sorgenti di segnale, cosa che permette anche di rendere il CMRR di fatto indipendente dalle caratteristiche della sorgente.

I due amplificatori di ingresso A_1 e A_2 svolgono principalmente la funzione di separatori; infatti, poiché la resistenza offerta dai due ingressi non invertenti è molto elevata, teoricamente infinita, i due generatori di segnale v_{i1} e v_{i2} non risentono di alcun apprezzabile effetto di carico. Inoltre, la resistenza di uscita degli amplificatori A_1 e A_2 è estremamente piccola e nota; è quindi possibile soddisfare la relazione fra le quattro resistenze dell'amplificatore A_3 che garantisce

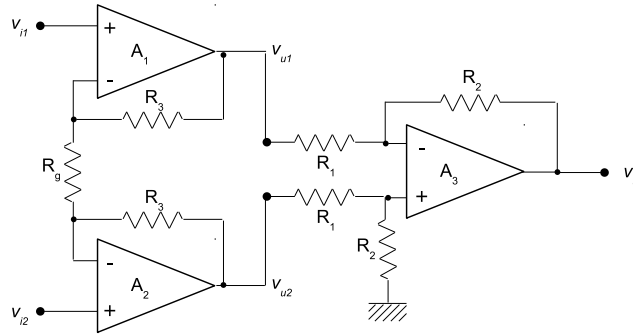


Figura 3.6: Schema di principio di un *instrumentation amplifier*.

di ottenere una tensione di uscita proporzionale alla differenza delle tensioni di ingresso.

Lo schema di Fig. 3.6tg ha pertanto un comportamento che si avvicina molto a quello di un amplificatore differenziale ideale. La struttura presenta una resistenza di ingresso molto elevata, una resistenza di uscita molto piccola, ed un guadagno indipendente dalle sorgenti di segnale. Anche se una simile realizzazione è possibile utilizzando componenti discreti, in genere prestazioni particolarmente elevate sono raggiungibili solo utilizzando componenti integrati. Gli *instrumentation amplifier* sono perciò disponibili in commercio in un'unica struttura al cui interno, oltre ad altri elementi non indicati nello schema, sono integrati sia le funzioni dei tre amplificatori A_1 , A_2 e A_3 , sia le resistenze R_1 , R_2 e R_3 . La scelta della resistenza R_G , invece, può essere lasciata all'utilizzatore, che deve provvedere ad aggiungerla come componente esterno.

Dette v_{u1} e v_{u2} le tensioni di uscita degli amplificatori A_1 e A_2 , la tensione in uscita dal componente vale:

$$v_u = \frac{R_2}{R_1} (v_{u2} - v_{u1}).$$

Poiché si può ritenere, con ottima approssimazione, che la corrente di ingresso degli operazionali A_1 e A_2 sia nulla, le tre resistenze R_3 , R_G ed R_3 risultano connesse in serie e percorse dalla corrente:

$$i_3 = \frac{v_{u1} - v_{u2}}{R_G + 2R_3};$$

poiché inoltre si può assumere $v^- = v^+$, si ha anche:

$$i_3 = \frac{v_1^- - v_2^-}{R_G} = \frac{v_{i1} - v_{i2}}{R_G}.$$

Dalle precedenti relazioni si ricava pertanto:

$$v_u = \frac{R_2}{R_1} \left(1 + \frac{2R_3}{R_G} \right) (v_{i2} - v_{i1}).$$

si ha cioè in uscita una tensione proporzionale alla differenza delle due tensioni di ingresso. Inoltre, come è già stato detto, è compito del costruttore fare in

modo che le resistenze R_1 e R_2 siano in rapporto tale da garantire che il secondo stadio costituisca un amplificatore differenziale. La disponibilità all'esterno della resistenza R_G consente all'utilizzatore di variare il guadagno della struttura in modo molto semplice agendo solamente su di un resistore.

Nelle realizzazioni pratiche degli *instrumentation amplifier* vengono introdotti anche altri elementi circuitali con lo scopo di semplificare l'uso della struttura e di ovviare ad alcuni inconvenienti legati alla non idealità dei componenti utilizzati.

3.5.1 Amplificatore a guadagno programmabile

La struttura base dell'*instrumentation amplifier* si presta a numerose applicazioni; tra queste, una delle più significative è la realizzazione di un **amplificatore a guadagno programmabile** (*programmable gain amplifier*, PGA).

Un tipico impiego di un amplificatore a guadagno programmabile è la regolazione di ampiezza del segnale di interesse. Per minimizzare l'incertezza introdotta dai successivi elementi di una catena di misura è spesso utile che il blocco di condizionamento agisca sul segnale in modo che la sua ampiezza massima sia prossima al valore di fondo scala del campo di uscita ammesso. Negli strumenti numerici dotati della capacità di *autoscaling* questa attività è eseguita in modo automatico, utilizzando una struttura che presenta un guadagno selezionabile mediante un segnale digitale di comando proveniente da un elemento di controllo, quale un microprocessore.

Esempio *Si consideri un convertitore A/D avente $b = 12$ bit e un passo di quantizzazione $\Delta = 1$ mV; se il segnale di ingresso ha un valore di 100 mV vengono in questo caso utilizzati solamente i 6 bit meno significativi del convertitore stesso. Può pertanto essere conveniente amplificare il segnale prima di eseguire la sua conversione.*

In una struttura elettronica programmabile, è utile poter variare il guadagno dell'amplificatore in modo automatico; in particolare, se il guadagno dell'amplificatore può essere variato a passi di 3 dB (cioè di 1/2 bit), il segnale di ingresso potrà essere convertito utilizzando tutti i bit del convertitore.

Una possibile procedura di gestione dell'amplificatore può allora prevedere una acquisizione iniziale con il minimo valore consentito di guadagno; in base ad un controllo, eseguito ad esempio mediante microprocessore, l'amplificazione viene poi aumentata finché il risultato della conversione non presenta il bit più significativo attivo o finché non viene raggiunto il massimo valore consentito per il guadagno.

Un possibile schema di principio di un amplificatore a guadagno programmabile si basa sul circuito di Fig. 3.6, nel quale però il valore della resistenza R_g è stabilito mediante un insieme di interruttori, rendendo così controllabile il guadagno del dispositivo.

In genere negli amplificatori a guadagno programmabile integrati è previsto solo un numero limitato di possibili valori del guadagno, ognuno dei quali è selezionabile mediante una opportuna configurazione dei bit di comando.

3.6 Amplificatore di isolamento (*Isolation amplifier*)

Uno *instrumentation amplifier* è in grado di misurare tensioni differenziali offrendo un buon livello di reiezione alle tensioni di modo comune, tuttavia la sua struttura circuitale non è pensata per sostenere tensioni di modo comune elevate. Il dispositivo è in grado di operare correttamente soltanto finché tali tensioni rimangono entro i limiti della tensione di alimentazione, ossia, si considerano tipicamente valori dell'ordine di qualche V. Nel progettare un sistema di acquisizione, però, può manifestarsi la necessità misurare segnali di entità limitata anche in presenza di tensioni di modo comune elevate. Rispetto a queste è necessario garantire l'isolamento galvanico, si deve cioè impedire la circolazione di **correnti di modo comune**, sia per ragioni di sicurezza, sia per assicurarsi che tali correnti non alterino la misura del segnale o, al limite, possano arrivare a danneggiare i circuiti.

Esempio

Un valore tipico del rapporto di reiezione al modo comune (CMRR) per uno instrumentation amplifier può essere 100 dB, con alimentazione simmetrica a ± 5 V. Una eventuale tensione di modo comune di 2 V verrebbe attenuata di un fattore 10^5 , producendo in uscita una componente additiva di appena 20 μ V. Tuttavia il componente non sarebbe in grado di operare correttamente, ad esempio, con una tensione di modo comune di 30 V.

Strumenti di misura come i multimetri da laboratorio, nei quali il riferimento di potenziale elettrico dell'ingresso di tensione non è vincolato (*floating input*), sono solitamente realizzati in modo che l'intero insieme dei circuiti di misura abbia potenziale di riferimento fluttuante (*floating ground*), ricevendo l'alimentazione attraverso un trasformatore che ne consente l'isolamento. Una soluzione di questo tipo condiziona però la struttura di tutto lo strumento. Nelle applicazioni, spesso è preferibile che sia il solo stadio di ingresso di un canale di acquisizione ad operare in condizioni di isolamento.

Gli **amplificatori di isolamento** uniscono una configurazione di ingresso di tipo differenziale con la capacità di garantire l'isolamento elettrico tra l'ingresso e l'uscita. In questo modo il limite massimo per le tensioni di modo comune è rappresentato dalla tensione di scarica dell'isolamento, che può facilmente sostenere tensioni di parecchie centinaia di V.

Per questo tipo di componenti si parla quindi di tensione di isolamento, anziché di tensione di modo comune. Il rapporto tra la tensione di isolamento e la corrispondente tensione, da questa indotta sull'uscita dell'amplificatore di isolamento, prende il nome di *isolation mode rejection ratio* (IMRR).

Un amplificatore di isolamento, dunque, può consentire sia misure più accurate, sia un isolamento di sicurezza. Il dispositivo è composto di due parti, elettricamente isolate ma accoppiate in modo da poter trasferire il segnale differenziale di interesse dall'una all'altra. I principi di accoppiamento utilizzati sono:

- **a trasformatore:** il segnale di interesse viene utilizzato per modulare un segnale portante ad alta frequenza ed il segnale risultante viene trasferito attraverso un trasformatore per essere poi ricostruito, all'altro lato

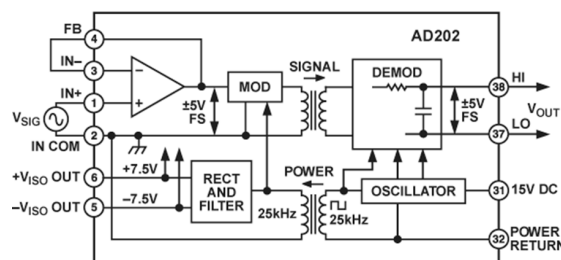


Figura 3.7: Schema funzionale di uno *isolation amplifier* con accoppiamento a trasformatore (Analog Devices AD202) Tratto dal *data sheet* del componente.

del dispositivo, attraverso una demodulazione. L'accoppiamento ha luogo attraverso il circuito magnetico realizzato nel trasformatore e l'intera operazione è realizzabile in forma analogica;

- **capacitivo:** anche in questo caso, è necessario modulare un segnale portante ad alta frequenza. In questo caso il segnale di interesse viene trasferito attraverso capacità di accoppiamento che, al contrario, bloccano i segnali di modo comune che, molto spesso, si trovano in prevalenza alle frequenze basse.
- **optoelettronico:** un **optoisolatore** (*optocoupler*) è formato da un diodo ad emissione di luce (*light-emitting diode*, LED) e da un fotorivelatore (fotodiodo o, più spesso, fototransistor). Il segnale di interesse viene convertito in energia luminosa e poi riconvertito in segnale elettrico all'uscita dell'optoisolatore. L'isolamento è dato dal materiale trasparente (solitamente vetro o plastica) che separa i due elementi. Esistono amplificatori di isolamento basati sull'accoppiamento ottico che operano in forma puramente analogica, ma spesso il segnale viene prima convertito in una qualche forma riconducibile al digitale, cosa che riduce sensibilmente il costo di realizzazione;

Va ricordato che, qualunque sia il principio di realizzazione di un amplificatore di isolamento, la presenza di capacità (e resistenze) parassite tra i due lati del dispositivo fa sì che la capacità di reiezione alle componenti indesiderate diminuisca all'aumentare della frequenza considerata.

I principali campi di applicazione degli *isolation amplifier* sono quelli delle apparecchiature mediche, dei sistemi automatici di misura dei sistemi per il controllo industriale.

3.6.1 *Isolation amplifier* con accoppiamento a trasformatore

Lo schema funzionale di Fig. 3.7 mostra la struttura di uno *isolation amplifier* con accoppiamento a trasformatore. L'intera struttura è disposta entro un contenitore comune ma, come si vede, è realizzata in due parti distinte, separate da trasformatori. Il componente è in grado di sostenere un tensione di isolamento fino ad 1 kV di picco.

Il segnale di ingresso v_{SIG} , applicato tra gli ingressi $IN+$ e IN_{COM} sul lato isolato, attraversa un primo stadio di amplificazione che, nello schema, è costituito da un amplificatore differenziale nella configurazione di separatore di impedenza (retroazione negativa con guadagno unitario). In questa configurazione il rapporto di reiezione ottenuto tramite l'isolamento è di 110 dB alla frequenza della rete elettrica. La banda passante massima è di 5 kHz.

Il segnale viene inviato ad un modulatore, dove va a moltiplicare una portante a 25 kHz. Si ottiene così un segnale modulato in ampiezza, il cui spettro è compreso tra 20 e 30 kHz (ed, eventualmente, nell'intorno di frequenze armoniche multiple di 25 kHz). Questo segnale può essere trasferito, inalterato, attraverso il trasformatore per essere poi inviato ad un demodulatore. In quest'ultimo blocco il segnale modulato viene moltiplicato per **lo stesso** segnale a 25 kHz utilizzato in fase di modulazione e ne viene estratta, attraverso un filtro passa-basso, la componente in banda base, tra 0 e 5 kHz. Questo permette di recuperare l'informazione originaria, così che $v_{OUT} = v_{SIG}$.

Come si può osservare, il segnale portante a 25 kHz deve essere disponibile da entrambi i lati del dispositivo. Per questa ragione è presente un secondo circuito, comprendente anche questo un trasformatore, per trasferire al lato isolato del componente il segnale a 25 kHz prodotto dall'oscillatore interno.

Nel componente considerato in questo esempio tale segnale viene sfruttato anche per realizzare sul lato isolato una sorgente di alimentazione, che rende possibile realizzare, tramite componenti esterni, un circuito di ingresso più complesso alimentandolo direttamente.

3.6.2 *Isolation amplifier* con accoppiamento capacitivo

Negli amplificatori di isolamento con accoppiamento capacitivo, gli schemi di modulazione utilizzati consentono la ricostruzione del segnale **analogico** all'uscita, con la possibilità di raggiungere frequenze fino a qualche decina di kHz. Questo porta ad utilizzare frequenze di modulazione dell'ordine delle centinaia di kHz, più alte di quella vista nell'esempio considerato per l'isolamento a trasformatore. Nello schema di principio di Fig. 3.8 la modulazione riguarda il *duty cycle* di un'onda triangolare.

Nel circuito presentato il modulatore è disposto sul lato sinistro del circuito. Una capacità C_I di 150 pF è collegata tra l'ingresso invertente e l'uscita di un amplificatore operazionale, realizzando così un integratore. Una coppia di generatori di corrente è collegata all'ingresso dell'integratore, l'uno permanentemente connesso eroga una corrente di intensità $|I_G| = 100 \mu\text{A}$ ed un altro, inserito alla chiusura di un interruttore (rappresentato in figura con il simbolo \otimes), eroga una corrente di intensità doppia ($2|I_G| = 200 \mu\text{A}$) con verso opposto. In presenza di una tensione di ingresso $V_{IN} \neq 0$, al nodo di ingresso dell'integratore una corrente di intensità pari a V_{IN}/R_I si somma alle due correnti provenienti dai generatori. Si ricorda che, in prima approssimazione, si può considerare nulla la differenza di potenziale tra i due ingressi dell'amplificatore, per cui la differenza di potenziale ai capi della resistenza $R_I = 200 \text{ k}\Omega$ è pari a V_{IN} .

L'uscita dell'integratore è collegata all'ingresso di un circuito comparatore, la cui caratteristica di trasferimento è dotata di un'isteresi molto ampia. Siano $v^+ = V_M$ e $v^- = -V_M$ le due soglie del comparatore, simmetriche rispetto a 0.

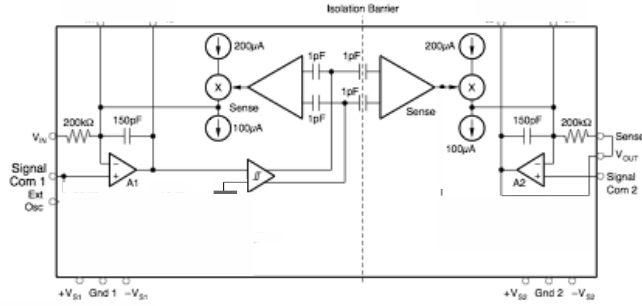


Figura 3.8: Schema funzionale di uno *isolation amplifier* con accoppiamento capacitivo. Schema semplificato adattato dal *data sheet* del componente Burr-Brown ISO 120.

Si supponga inizialmente che sia $V_{IN} = 0$ e l'interruttore sia chiuso. La corrente che entra nell'integratore è: $2I_G - I_G = I_G$ e, di conseguenza, la tensione v_A all'uscita dall'integratore varia linearmente nel tempo, con andamento:

$$v_A = -\frac{I_G}{C_I} \cdot t$$

fino a raggiungere la tensione di soglia negativa, $-V_M$, del comparatore. Questo fa sì che il comparatore commuti ed il segnale differenziale alla sua uscita viene trasferito, attraverso una coppia di capacità, all'ingresso di un amplificatore differenziale, che comanda l'apertura dell'interruttore.

A seguito dell'apertura dell'interruttore, la corrente entrante nell'integratore è ora pari a $-I_G$, ossia uguale ed opposta alla precedente. L'andamento della corrispondente tensione in uscita è quindi:

$$v_A = -V_M + \frac{I_G}{C_I} \cdot t$$

fino a raggiungere la soglia opposta del comparatore, $+V_M$, la cui commutazione provoca di nuovo la chiusura dell'interruttore e l'inversione del verso della corrente all'ingresso dell'integratore.

Il circuito funziona dunque come un oscillatore in onda triangolare, il cui periodo è dato da:

$$T_0 = \frac{4V_M C_I}{I_G}.$$

Si supponga ora che sia: $V_{IN} \neq 0$. Per semplicità, si considera qui una tensione **costante**. La corrente nell'integratore diviene:

$$\begin{aligned} I_G + \frac{V_{IN}}{R_I} & \text{ se la pendenza di } v_A \text{ è negativa} \\ -I_G + \frac{V_{IN}}{R_I} & \text{ se la pendenza di } v_A \text{ è positiva} \end{aligned}$$

dove, per consentire il funzionamento del circuito, deve essere: $|V_{IN}| < R_I I_G$ (con i valori dati, risulta: $|V_{IN}| < 20 \text{ V}$ - la tensione di ingresso massima del

componente è, da specifiche: $|V_{FS}| = 10$ V, per cui la condizione è sempre soddisfatta).

L'effetto della tensione V_{IN} è quello di sbilanciare la durata delle fasi con pendenza positiva e negativa. Infatti si ha:

$$\begin{aligned}\tau^- &= \frac{2V_M C_I}{I_G + \frac{V_{IN}}{R_I}} && \text{se la pendenza di } v_A \text{ è negativa} \\ \tau^+ &= \frac{2V_M C_I}{I_G - \frac{V_{IN}}{R_I}} && \text{se la pendenza di } v_A \text{ è positiva}\end{aligned}$$

per cui, se $V_{IN} > 0$ aumenta la durata τ^+ e diminuisce τ^- . Il viceversa accade se $V_{IN} < 0$.

Il periodo dell'onda triangolare, di conseguenza, è ora:

$$T = \frac{4V_M C_I I_G}{I_G^2 - \left(\frac{V_{IN}}{R_I}\right)^2} = \frac{4V_M C_I}{I_G} \frac{1}{1 - \left(\frac{V_{IN}}{R_I I_G}\right)^2}.$$

Se si considera la frequenza fondamentale dell'onda triangolare, si vede come, rispetto alla frequenza $f_0 = 1/T_0$ corrispondente ad un ingresso nullo, la presenza di una tensione $V_{IN} \neq 0$ produce una variazione per cui si ha: $f = f_0 \cdot \left[1 - \left(\frac{V_{IN}}{R_I I_G}\right)^2\right]$. Nel componente considerato la frequenza fondamentale dell'oscillatore è compresa tra 400 e 700 kHz.

Lo schema circuitale posto sul lato destro in Fig. 3.8 si presenta con una configurazione speculare al primo circuito. Un amplificatore differenziale riceve, attraverso un accoppiamento capacitivo che garantisce l'isolamento, lo stesso segnale di uscita dal comparatore. Quindi, le aperture e le chiusure degli interruttori sui due lati del circuito sono sincrone. Come si può notare, però, sul lato destro la resistenza $R_I = 200$ k Ω è posta in parallelo alla capacità. L'amplificatore operativo retroazionato è perciò un filtro passa-basso del primo ordine, con frequenza di taglio $f_H = 1/(2\pi R_I C_I) \cong 5$ kHz, considerando i valori dati in figura. Per frequenze superiori ad f_H , dunque, il circuito si comporta come un **integratore**.

Nell'ipotesi semplificativa fatta in precedenza di avere V_{IN} costante, la tensione di uscita si ottiene a partire dal calcolo della carica **media** trasferita dai due generatori di corrente al circuito. Combinando opportunamente le formule date in precedenza, si ottiene:

$$\begin{aligned}Q &= -I_G \tau^+ + I_G \tau^- = -I_G \frac{2V_M C_I}{I_G - \frac{V_{IN}}{R_I}} + I_G \frac{2V_M C_I}{I_G + \frac{V_{IN}}{R_I}} \\ &= \frac{V_{IN}}{R_I} \cdot \frac{4V_M C_I I_G}{I_G^2 - \left(\frac{V_{IN}}{R_I}\right)^2} \\ &= \frac{V_{IN}}{R_I} \cdot T\end{aligned}$$

e, di conseguenza, la **corrente media** è: $I = V_{IN}/R_I$. All'uscita, si ottiene pertanto: $V_{OUT} = R_I I = V_{IN}$.

3.6.3 *Isolation amplifier* con accoppiamento ottico

Negli amplificatori di isolamento ad accoppiamento ottico il problema principale è garantire la linearità della relazione ingresso-uscita degli optoisolatori. Infatti, se il segnale di interesse viene trasferito direttamente attraverso il circuito di accoppiamento ottico, le non linearità di quest'ultimo possono introdurre alterazioni inaccettabili. Sono perciò necessari schemi basati sull'uso della retroazione per linearizzare la caratteristica di trasferimento dell'accoppiatore ottico.

Nello schema di Fig. 3.9 il LED CR_1 ed i due fotodiodi CR_2 e CR_3 sono accoppiati in modo da avere caratteristiche quanto più possibile uguali (*matching*). Inoltre, la luce emessa dal LED CR_1 raggiunge i due fotodiodi con uguale intensità. Di conseguenza, le correnti I_1 , I_2 ed I_3 sono tra loro uguali.

Prima di analizzare più in dettaglio il circuito, va osservato che quello riportato è uno schema di principio fortemente semplificato e che, proprio per questo, contiene una contraddizione. Infatti, la relazione ingresso-uscita riportata in Fig. 3.9:

$$V_{OUT} = V_{IN} \frac{R_K}{R_G} \quad (3.18)$$

vale soltanto nell'ipotesi che i due terminali di ingresso degli amplificatori differenziali A_1 ed A_2 siano virtualmente allo stesso potenziale. Questo non è evidentemente possibile, dato che i due fotodiodi sono posti proprio tra i due terminali e, se la differenza di potenziale ai loro capi fosse nulla, non si avrebbe corrente in uscita.

In realtà, lo schema descrive un comportamento *differenziale*, ossia riferito alle *variazioni* rispetto ai punti di lavoro dei diodi. Questi sono determinati da reti elettriche di polarizzazione che, per semplicità, sono state omesse in figura. Con questa premessa, è accettabile porre: $I_{IN} = V_{IN}/R_G$. Nel seguito, la discussione fa riferimento ai versi delle correnti indicati in Fig. fig:IsolAmpOpto. Si ricorda, per completezza, che un LED (componente CR_1) opera in condizione di polarizzazione **diretta**, mentre un fotodiodo (componenti CR_2 e CR_3) opera in condizione di polarizzazione **inversa**.

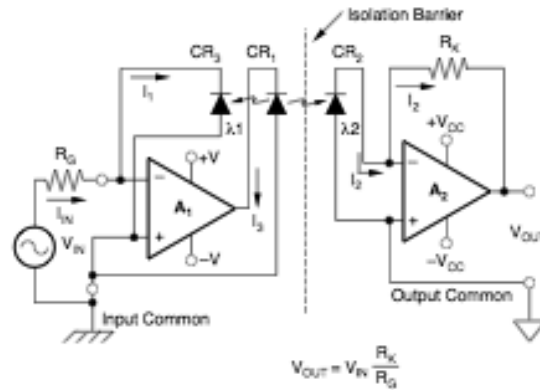


Figura 3.9: Schema funzionale di uno *isolation amplifier* con accoppiamento ottico (Burr-Brown 3650) Tratto dal *data sheet* del componente.

Poiché l'assorbimento di corrente da parte dell'amplificatore differenziale A_1 è trascurabile, risulta:

$$I_1 = I_{IN} = \frac{V_{IN}}{R_G}.$$

Il circuito realizzato dall'amplificatore A_1 ha guadagno di corrente pari a -1, dato che $I_3 = I_2 = -I_1$.

Poiché i fotodiodi CR_2 e CR_3 sono percorsi da correnti della stessa intensità, dato che l'assorbimento di corrente da parte dell'amplificatore differenziale A_2 è anch'esso trascurabile, si ha:

$$V_{OUT} = -R_K I_2 = R_K I_1 = \frac{V_{IN}}{R_G}.$$

Con questo componente si possono ottenere valori di isolamento limite dell'ordine dei kV, con rapporti di reiezione superiori a 120 dB.

3.7 Conversione analogico-digitale a modulazione

Alcuni tipi di convertitori analogico-digitali eseguono la conversione dei campioni del segnale in forma numerica secondo modalità che si possono ricondurre allo schema concettuale della misura per confronto indiretto. La tensione incognita viene cioè trasformata in un'altra grandezza, dalla cui misura si può risalire al valore della tensione. È questo il caso, ad esempio, dei dispositivi basati sulla conversione tensione-tempo, che consente di raggiungere livelli di risoluzione molto alti.

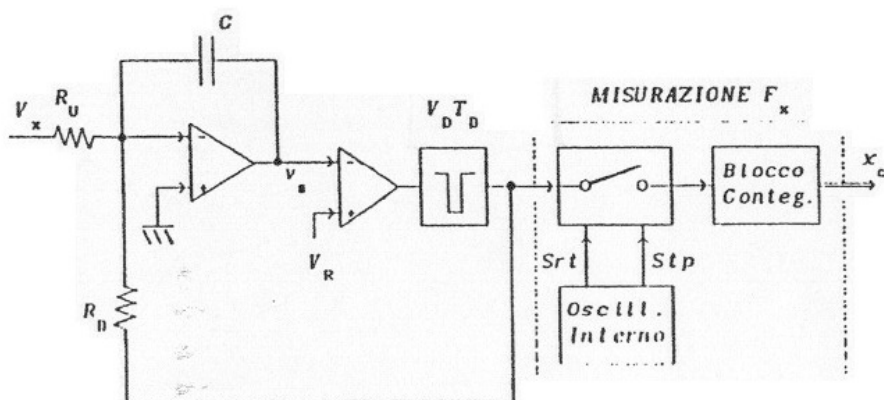
Il convertitore analogico-digitale considerato in questo paragrafo si può definire "a modulazione" in quanto una prima fase della conversione prevede la generazione di un segnale, tipicamente a due soli livelli di tensione e quindi assimilabile ad un segnale digitale, di cui la tensione di ingresso incognita determina una delle caratteristiche. Il segnale generato è quindi un impulso ripetuto periodicamente con frequenza proporzionale alla tensione incognita, ossia modulato in frequenza.

Una caratteristica di particolare interesse per applicazioni sensoristiche è il fatto che il convertitore si può scomporre in due elementi funzionali, chiamati rispettivamente modulatore e demodulatore. Il segnale in uscita dal modulatore, essendo di tipo digitale, è scarsamente sensibile ai disturbi e si presta inoltre ad essere più facilmente trasmesso. È interessante notare, ad esempio, che sono facilmente realizzabili strutture in cui, tra modulatore e demodulatore, è frapposto un optoisolatore. Si ottiene così una separazione galvanica con circuiti a basso costo e senza influire sull'accuratezza della conversione.

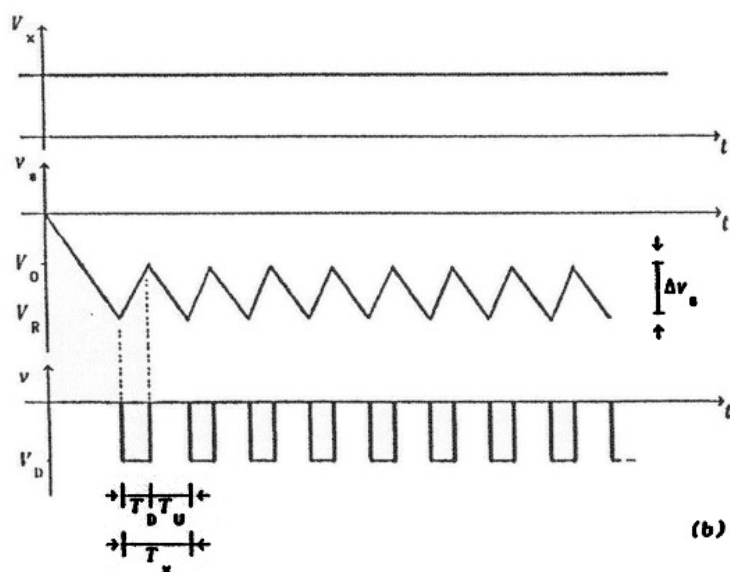
Si può anche facilmente immaginare che il modulatore venga integrato nel trasduttore assieme al sensore, fornendo in uscita una sequenza digitale che può essere variamente codificata e trasmessa prima di raggiungere il demodulatore ed essere riconvertita nel valore numerico di un campione.

3.7.1 ADC a conversione tensione-frequenza (ad integrazione)

Nell' ADC schematizzato in Fig.3.10(a), viene generata una rampa lineare di tensione a partire dalla tensione V_x di ingresso. Per semplificare l'illustrazione del principio su cui è basato questo tipo di conversione si supponga che l'ADC considerato sia unipolare e che la tensione di ingresso sia positiva, come illustrato in Fig.3.10(a); ADC di tipo bipolare possono comunque essere ottenuti modificando qualche blocco dello schema di Fig.3.10(a).



(a)



(b)

Figura 3.10: Schema a blocchi di un ADC a conversione tensione-frequenza (a) ed evoluzione della tensione ai capi del condensatore (b).

Durante la carica della capacità C (fase di *run-up*), la tensione a rampa in uscita dall'integratore viene confrontata con la tensione di riferimento V_R . Quando si verifica la coincidenza tra queste due tensioni, ossia quando si ha:

$$V_S(t) = -\frac{V_x}{R_U C} t = V_R \quad (\text{fase di carica}) \quad (3.19)$$

l'uscita del comparatore cambia di livello; ciò comporta la generazione di un'onda rettangolare di ampiezza V_D e durata T_D che può essere usata sia come impulso di conteggio, sia per scaricare il condensatore C (fase di *run-down*), come mostrato in Fig.3.10(b).

Il contatore provvede poi al conteggio degli impulsi generati durante un intervallo di tempo di durata T_{ADC} fissata; i comandi di *Start* e di *Stop* sono infatti ottenuti mediante un oscillatore interno. Si può osservare che l'informazione di misura utilizzata nella parte di misurazione della frequenza è data semplicemente dal conteggio del numero di impulsi in un intervallo di tempo. L'inserimento di un optoisolatore tra il generatore di impulsi ed il misuratore non cambierebbe in alcun modo il funzionamento del dispositivo, pertanto il convertitore tensione-frequenza appena descritto si presta all'uso in applicazioni dove sia necessario garantire la separazione galvanica.

Si noti che, al variare della pendenza della rampa, ossia della tensione incognita V_x , varia la frequenza degli impulsi; interessa pertanto determinare la relazione che lega tale tensione al numero di impulsi contati nell'intervallo di durata T_{ON} .

A tale scopo occorre notare che durante la fase di scarica, il circuito comprendente l'amplificatore operazionale esegue l'integrazione della somma pesata delle due tensioni costanti V_x e V_D . La tensione in uscita da tale blocco è espressa quindi dalla seguente relazione lineare:

$$V_S(t) = V_R - \frac{1}{C} \left(\frac{V_D}{R_D} + \frac{V_x}{R_U} \right) t \quad (\text{fase di scarica}) \quad (3.20)$$

Pertanto, se si fa in modo che $|V_D|/R_D > |V_x|/R_U$, durante la fase di *run-down* il condensatore si scarica. Dalla (3.20) si ricava che la variazione della tensione $v_S(\cdot)$ ottenuta vale:

$$\Delta v_S = -\frac{T_D}{C} \left(\frac{V_D}{R_D} + \frac{V_x}{R_U} \right) \quad (3.21)$$

Durante la successiva fase di *run-up* di durata T_U si verifica invece una variazione di tensione pari a $-\Delta v_S$; in tale situazione è però presente solamente la tensione V_x e il condensatore viene caricato a corrente costante fino a che la tensione $v(\cdot)$ ai suoi morsetti non assume nuovamente il valore V_R . Si ottiene quindi:

$$\Delta v_S = -\frac{T_U}{C} \left(\frac{V_x}{R_U} \right) \quad (3.22)$$

Dall'uguaglianza dei valori assoluti delle due variazioni di tensione (3.21) e (3.22) si ricava infine:

$$V_x = -\left(\frac{R_U}{R_D} V_D T_D \right) \frac{1}{T_x} = -\left(\frac{R_U}{R_D} V_D T_D \right) F_x \quad (3.23)$$

dove si è posto $T_x = T_U + T_D = 1/F_x$. Esiste quindi un legame di proporzionalità fra il valore V_x della tensione incognita e la frequenza di ripetizione degli impulsi. Ogni volta che la tensione di uscita dell'integratore raggiunge la tensione di

riferimento V_R viene generato e contato un impulso; dal conteggio risultante in un intervallo di durata T_{ON} fissata è poi possibile determinare V_X .

Si noti in particolare che il valore fornito dalla (3.23) non dipende dal valore V_R della tensione di riferimento.

La relazione (3.23) può essere ottenuta anche eseguendo il bilancio della carica immagazzinata nel condensatore. Trascurando il transitorio iniziale, la carica prelevata durante la fase di scarica attraverso il ramo di resistenza R_D vale:

$$-\Delta Q = \frac{V_D T_D}{R_D} \quad (3.24)$$

La carica fornita dal circuito di ingresso durante tutto l'intervallo di durata T_x risulta invece:

$$+\Delta Q = \frac{V_x T_x}{R_U} \quad (3.25)$$

Poiché la tensione ai capi del condensatore ha un andamento periodico e ritorna ad assumere lo stesso valore dopo ogni intervallo di tempo di durata T_x , la carica mediamente immagazzinata sul condensatore stesso risulta costante; ne consegue che l'apporto e il prelievo di carica forniti dalle (3.24) e (3.25) devono coincidere. Risulta così immediato riottenere il legame tra tensione e tempo, espresso dalla (3.23).

Si noti in particolare che, se x_c rappresenta il numero di impulsi contati nell'intervallo di durata T_{ON} fissata, si può scrivere $F_x \stackrel{q}{=} x_c \Delta F$, dove la risoluzione con cui viene valutata la frequenza F_x vale $\Delta F = 1/T_{ON}$; la (3.23) può pertanto essere scritta nel seguente modo:

$$V_x \stackrel{q}{=} \left(\frac{R_U}{R_D} V_D T_D \right) \frac{x_c}{T_{ON}} \quad (3.26)$$

La risoluzione Δ_V di questi ADC vale quindi:

$$\Delta_V = \left(\frac{R_U}{R_D} V_D T_D \right) \frac{1}{T_{ON}} \quad (3.27)$$

ed è inversamente proporzionale al tempo T_{ON} di integrazione; essa dipende inoltre dal valore $V_D T_D$ dell'impulso di tensione e dal rapporto R_U/R_D tra le due resistenze; per ottenere la risoluzione desiderata è pertanto possibile intervenire in diversi modi.

L'accuratezza della conversione dipende ovviamente dalla precisione di tutti i parametri che compaiono nella (3.26), ossia dal valore $V_D T_D$ dell'impulso di tensione, dal rapporto R_U/R_D tra le due resistenze e dalla frequenza dell'oscillatore interno che determina la durata T_{ON} dell'intervallo di integrazione. Questi convertitori forniscono comunque accuratèzze dell'ordine di 10^{-5} V, mentre la risoluzione può scendere anche a 10^{-6} V.

Esempio

Si desidera convertire una tensione continua $V_x = 1$ V con una risoluzione di 5 cifre decimali ($\Delta_v = 10^{-5}$ V); si supponga che il generatore di onde rettangolari fornisca una tensione $V_D = 10$ V per $T_D = 10^{-6}$ s ($V_D T_D = 10^{-5}$ V·s) e che $R_U = R_D$. In tali condizioni la (3.27) fornisce un tempo di integrazione $T_{ON} = 1$ s. Si noti inoltre che per avere una risoluzione di 5 cifre decimali devono essere accumulati almeno $X_c = 100.000$ conteggi; l'oscillatore interno deve pertanto presentare una frequenza pari a $F = x_c/T_{ON} = 100$ kHz.

Capitolo 4

Acquisizione dei segnali

4.1 Introduzione

Un sistema di acquisizione e conversione analogico-digitale dei dati converte in forma numerica e memorizza i valori che un segnale $s(t)$ continuo nel tempo e nelle ampiezze, ossia *analogico*, assume in determinati istanti temporali.

La conversione in forma numerica di una generica grandezza di ingresso, descritta in forma matematica come un segnale $s(t)$ continuo nel tempo, implica sia il campionamento, sia la quantizzazione. La prima operazione si può considerare come l'osservazione del misurando in un insieme discreto di istanti temporali t_n , con $n \in \mathbb{Z}$, dove \mathbb{Z} è l'insieme degli interi. Attraverso la quantizzazione si associa a ciascun campione un valore numerico tratto da un insieme discreto (in pratica, finito) di valori.

Nella maggior parte dei casi si attua un *campionamento uniforme*, pertanto gli istanti considerati sono multipli interi di un intervallo T_s di durata costante, detto *intervallo di campionamento*. Si ha quindi: $t_n = nT_s$. Analogamente, stabilito il *passo di quantizzazione* Δ , il valore numerico assegnato è $s_q = \Delta \cdot q$, con q intero che individua il livello di quantizzazione. Noto Δ , il segnale campionato e quantizzato $s_q(nT_s) = \Delta \cdot q(nT_s)$ può quindi essere descritto dalla sequenza numerica $q(nT_s)$.

Poiché T_s è costante e noto, diventa superfluo memorizzare per ciascun campione il corrispondente valore di tempo. I dati numerici possono semplicemente essere depositati in una memoria di acquisizione, assumendo la forma di un vettore di valori di ampiezza $q[n]$ aventi il corrispondente intero n come indice. Ovviamente, la memoria di acquisizione può contenere un numero finito N di campioni (ossia, la *profondità di memoria* è pari ad N). Se gli interi q sono codificati in forma binaria con b bit, ciascun elemento di memoria è una parola a b bit ed i campioni del segnale possono assumere al più 2^b valori diversi.

Molti degli attuali strumenti di misura si possono considerare come particolari sistemi di acquisizione dati, provvisti di una sezione di ingresso dedicata che provvede alla trasduzione della grandezza di interesse fornendo un segnale $s(t)$. In genere questo è un segnale di tensione, come si assumerà anche nel seguito. Si risale alla grandezza di ingresso al sistema di misura, ossia al vero e proprio "misurando", conoscendo la caratteristica di trasduzione.

La misura è in genere il risultato dell'elaborazione della sequenza numerica $q[n]$ corrispondente ad $s(t)$. Ovviamente, tale risultato risulta privo di "dimensione", nel senso fisico del termine, finché non si tenga conto anche dei valori dell'intervallo di campionamento T_s (che ha le dimensioni di un tempo), del passo di quantizzazione Δ (che ha le dimensioni di una tensione) e del fattore di conversione legato all'eventuale trasduzione.

In un sistema di acquisizione dei segnali il dispositivo detto **sample-and-hold** realizza il campionamento, mentre il successivo **convertitore analogico-digitale** (ADC, *analogue-to-digital converter*) si occupa della quantizzazione del valore campionato. Il tempo complessivamente richiesto da queste due fasi determina anche la separazione minima consentita tra due campioni consecutivi. L'intervallo di campionamento T_s , che non può evidentemente essere inferiore a questa separazione minima, indica la *risoluzione temporale* ottenibile, ossia la più piccola variazione di tempo misurabile. Per le ampiezze, la risoluzione è data dal passo di quantizzazione Δ .

In linea di principio il contenuto di informazione del segnale $s(t)$ non deve essere alterato nel passaggio alla sequenza numerica $q[n]$. Più realisticamente, è necessario analizzare la trasformazione intercorsa e valutare l'accuratezza delle misure ottenute attraverso l'elaborazione dei dati numerici. Questo studio si basa sulla teoria del campionamento e sull'analisi di Fourier.

La **teoria del campionamento** permette di stabilire le condizioni che consentono la *ricostruzione esatta* di un segnale continuo nel tempo a partire dai suoi campioni. Se tali condizioni sono soddisfatte, qualunque informazione di misura relativa ad $s(t)$ può essere ottenuta elaborando $q[n]$ (noti T_s e Δ). Per alcuni tipi di misura, però, anche condizioni meno restrittive di quelle richieste per la ricostruzione esatta consentono di ottenere un adeguato grado di accuratezza.

4.2 Campionamento

Poiché il campionamento modifica l'aspetto del segnale $s(t)$, è intuitivo ritenere che i campioni debbano essere sufficientemente "densi" per rappresentare fedelmente la forma originaria del segnale. La forma d'onda periodica di Fig. 4.1 viene riprodotta in Fig. 4.2 da una sequenza che contiene circa 40 campioni per periodo, permettendo di riconoscere agevolmente la forma del segnale originario.

Se invece si acquisiscono circa 10 campioni per periodo, come in Fig. 4.3, diventa quasi impossibile riconoscere il segnale originario dalla sequenza di campioni benché, in base alla teoria, l'intervallo di campionamento sia ancora adeguato.

L'esempio mostra che vi è differenza tra il disporre di una quantità di informazione *potenzialmente sufficiente* a ricostruire l'andamento del segnale, a condizione di seguire un procedimento adeguato e quanto è effettivamente *necessario* per riprodurre visivamente in un grafico l'andamento di un segnale. Nel secondo caso, che in pratica può verificarsi, ad esempio, nel caso di un oscilloscopio digitale, può essere necessaria una elaborazione per determinare i valori assunti dal segnale tra un campione e l'altro. Questa operazione, detta *interpolazione*, consente di ricostruire con maggiore fedeltà il segnale.

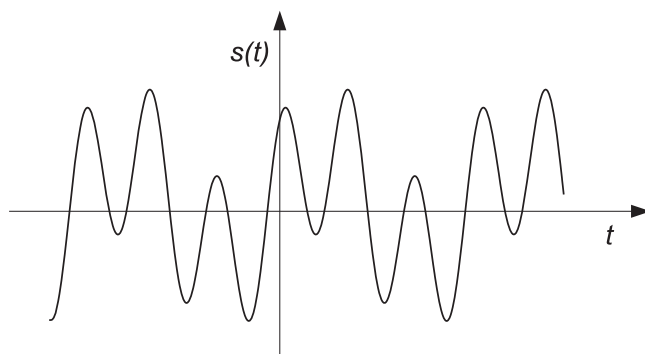


Figura 4.1: Segnale periodico tempo-continuo.

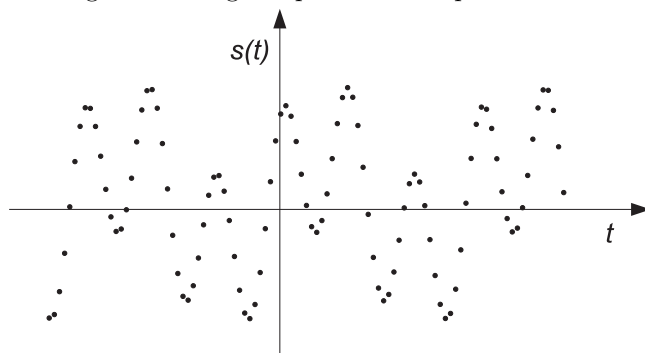


Figura 4.2: Sequenza di campioni del segnale di Fig. 4.1, ottenuti attraverso un campionamento "fitto" (circa 40 campioni al periodo).

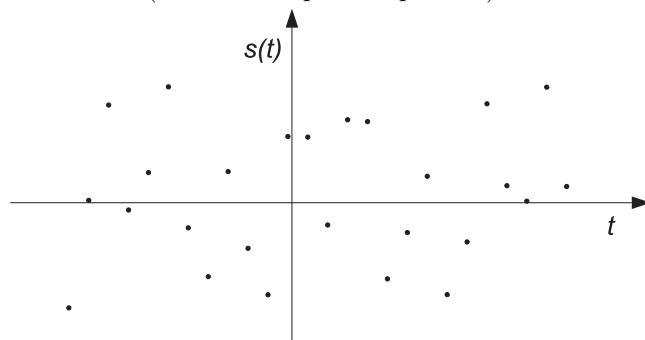


Figura 4.3: Sequenza di campioni del segnale di Fig. 4.1, ottenuti attraverso un campionamento "rado" (circa 10 campioni al periodo).

La trasformata di Fourier del segnale $s(t)$, continuo nel tempo, è definita come:

$$S(f) = \int_{-\infty}^{+\infty} s(t)e^{-j2\pi ft} dt. \quad (4.1)$$

Si consideri la sequenza tempo-discreta $s(nT_s)$ ottenuta campionando $s(t)$ con intervallo di tempo costante T_s , con $-\infty < n < +\infty$, per la quale si definisce la trasformata di Fourier tempo-discreta (DTFT, *discrete-time Fourier transform*):

$$\tilde{S}(f) = \sum_{n=-\infty}^{+\infty} T_s \cdot s(nT_s)e^{-j2\pi fnT_s}. \quad (4.2)$$

La relazione tra le due trasformate è:

$$\tilde{S}(f) = \frac{1}{T_s} \cdot \sum_{k=-\infty}^{+\infty} S\left(f - \frac{k}{T_s}\right) \quad (4.3)$$

dove si osserva che $\tilde{S}(f)$ è una somma di ripetizioni di $S(f)$, ciascuna traslata in frequenza di $\frac{1}{T_s}$ rispetto alla precedente. Pertanto, la DTFT è periodica in f con periodo $F_s = \frac{1}{T_s}$ che, essendo il reciproco dell'intervallo di campionamento, è comunemente chiamato *frequenza di campionamento*.

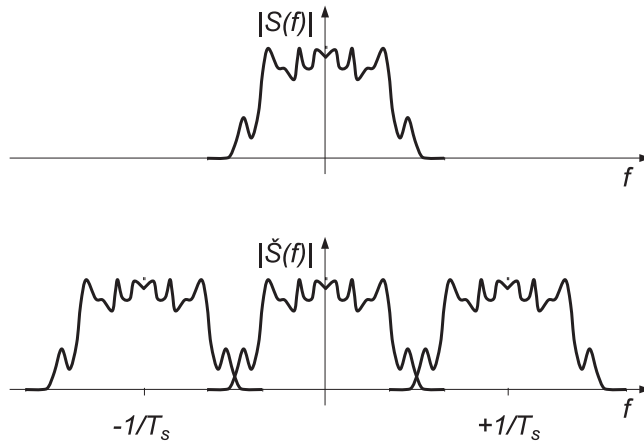


Figura 4.4: Trasformata di Fourier di un segnale generico e sua ripetizione periodica dovuta al campionamento.

Nella teoria dei segnali si considera spesso per le sequenze campionate il solo indice intero, ossia $s(nT_s) \rightarrow s[n]$. Questo equivale a normalizzare l'asse dei tempi rispetto all'intervallo di campionamento T_s ed applicando le proprietà delle trasformate di Fourier si ottiene per la corrispondente DTFT l'uguaglianza:

$$\sum_{n=-\infty}^{+\infty} s[n]e^{-j2\pi fT_s n} = T_s \cdot \tilde{S}(fT_s) = \sum_{k=-\infty}^{+\infty} S(fT_s - k). \quad (4.4)$$

Si osservi che, per mantenere una dimensione fisicamente corretta, è necessario tenere conto del fattore T_s .

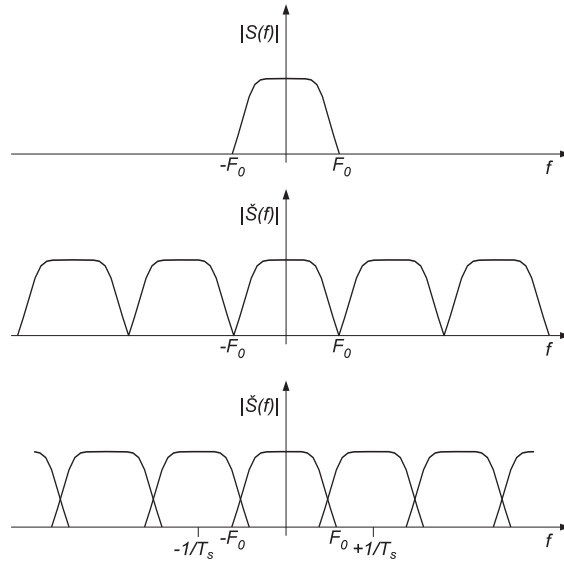


Figura 4.5: Trasformata di Fourier di un segnale generico (in alto) ed effetto del campionamento: al centro, campionamento alla frequenza di Nyquist-rate; in basso, campionamento ad una frequenza inferiore a quella di Nyquist.

La (4.4) mette in evidenza il motivo per cui, in genere, si fa anche riferimento alla corrispondente *frequenza normalizzata* $\nu = fT_s$, così che la DTFT diventa:

$$\sum_{n=-\infty}^{+\infty} s[n]e^{-j2\pi\nu n} = T_s \cdot \tilde{S}(\nu) = \sum_{n=-\infty}^{+\infty} S(\nu - k). \quad (4.5)$$

e risulta periodica in ν con periodo pari ad 1.

La possibilità di ricostruire un segnale a partire dai suoi campioni è condizionata al fatto che il campionamento non ne alteri il contenuto di informazione in modo significativo. Questo vale nell'ipotesi che non vi sia sovrapposizione tra le successive repliche di $S(f)$, di modo che la conoscenza di un (qualsiasi) periodo di $\tilde{S}(f)$ permette di risalire a $s(t)$. Si suppone cioè che il segnale abbia *banda limitata* (Fig. 4.5): la sua trasformata di Fourier soddisfa la condizione:

$$S(f) = 0 \quad \text{per} \quad |f| > F_0 \quad (4.6)$$

L'intervallo di frequenze in cui $S(f) \neq 0$ è detto *banda* del segnale. La sua ampiezza $2F_0$ è anche il *limite inferiore* per la frequenza di campionamento, chiamato *frequenza di Nyquist*, F_N .

Quando $F_s < 2F_0$ le ripetizioni di $S(f)$ in (4.3) si sovrappongono, almeno parzialmente, modificando in modo irreversibile l'informazione su $s(t)$, che non può più essere ricostruito dai propri campioni. L'effetto, noto come *aliasing*, può essere particolarmente fuorviante in alcuni casi particolari. In Fig. 4.6 è mostrato il risultato del campionamento, alla stessa frequenza $F_s = 100$ kHz, di due sinusoidi alle frequenze 2.5 kHz e 97.5 kHz. I campioni della seconda sono indistinguibili da quelli di una sinusoide alla stessa frequenza della prima (ed in opposizione di fase), cosa che porta ad una errata misura del periodo. L'ampiezza, invece, può ancora essere determinata correttamente.

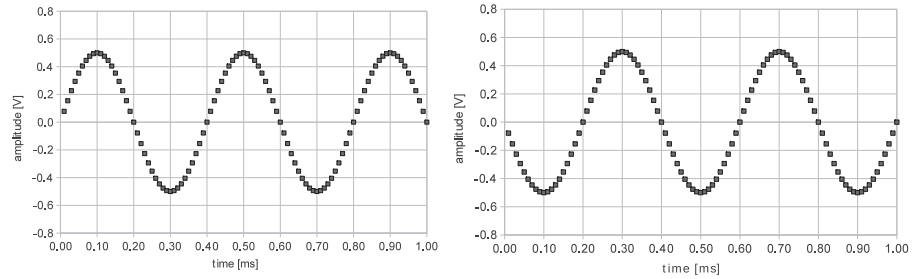


Figura 4.6: Gli effetti di *aliasing* possono essere particolarmente fuorvianti quando non danno luogo a variazioni della forma d'onda campionata. In questo esempio due sinusoidi, una a frequenza di 2.5 kHz (sinistra), l'altra a frequenza di 97.5 kHz (destra), sono campionate alla stessa frequenza $F_s = 100$ kHz.

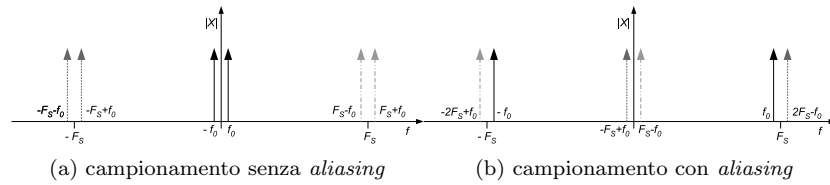


Figura 4.7: I grafici mostrano gli spettri di ampiezza corrispondenti alle sinusoidi di Fig. 4.6. Nel secondo caso la ripetizione periodica dello spettro, dovuta al campionamento, fa sì che due componenti spettrali si dispongano ugualmente nell'intorno della frequenza zero, ma in questo caso si tratta di termini di *aliasing*.

In entrambi i grafici di Fig. 4.6, l'interpretazione dell'andamento della forma d'onda è legata alla percezione visiva di un insieme di punti molto ravvicinati tra loro. Implicitamente (quasi inconsciamente), questo porta ad assumere che il corrispondente segnale continuo nel tempo si ottenga raccordando i punti nel modo più semplice possibile, cosa che equivale ad un filtraggio passa-basso del segnale. L'ipotesi è corretta per la frequenza 2.5 kHz, ma errata per la frequenza 97.5 kHz. In questo secondo caso, a causa della frequenza di campionamento di 100 kHz, troppo bassa, manca l'informazione sull'effettivo andamento del segnale tra un campione e l'altro e l'intuizione dà luogo ad un'interpretazione errata. In Fig. 4.7b si vede come un filtro passa-basso applicato al segnale ha l'effetto di selezionare due termini di *aliasing*.

In linea di principio l'*aliasing* dovrebbe essere totalmente evitato ma, in pratica, risulta difficile creare le condizioni per eliminarlo del tutto (a meno di non utilizzare frequenze di campionamento molto alte). È necessario invece analizzarne gli effetti e creare le condizioni per poterli ritenere trascurabili, attraverso una corretta progettazione del sistema di acquisizione.

È possibile ad esempio intervenire a livello puramente circuitale, con l'introduzione di filtri limitatori di banda o di tecniche di campionamento più sofisticate, oppure combinare filtri realizzati in forma *hardware* con algoritmi di filtraggio realizzati mediante *software* per l'elaborazione dei segnali.

L'insieme delle condizioni discusse in questo paragrafo è spesso riassunto

nell'enunciato del *teorema del campionamento*, che viene attribuito a Shannon in quanto il suo lavoro ne ha messo in evidenza l'importanza per la teoria dei segnali e dell'informazione. La teoria deriva da lavori in ambito matematico antecedenti di circa un secolo, in gran parte riconducibili a Newton, Gauss e Poisson.

4.3 Filtri *anti-aliasing*

In pratica, è difficile che un segnale verifichi la condizione (4.6). Più realisticamente, si può supporre di avere individuato una banda di frequenze "di interesse": si considera cioè la situazione in cui si vogliono acquisire soltanto le componenti del segnale che soddisfano la condizione $|f| \leq B$, mentre le componenti per cui $|f| > B$ sono prive di interesse ai fini della misurazione. Questa ipotesi però non comporta necessariamente il fatto che le componenti fuori banda abbiano di per se ampiezza trascurabile.

In generale, si può ritenere che lo spettro del segnale $x(t)$ sia decrescente all'aumentare della frequenza. Esisterà quindi un valore B_0 tale che per $|f| > B_0$ si abbia $|X(f)| \cong 0$, come indicato in Fig. 4.8; tuttavia può facilmente accadere che sia $B_0 \gg B$. Questo porterebbe a scegliere una frequenza di campionamento molto elevata, non inferiore a $2B_0$, mentre se il segnale $x(t)$ fosse composto dalle sole componenti di interesse, sarebbe sufficiente porre $F_C \geq 2B$. Per questa ragione il rapporto $\frac{B_0}{B}$ prende il nome di **fattore di sovraccampionamento**. Un fattore di sovraccampionamento molto elevato comporta un maggiore costo nella realizzazione del sistema di conversione analogico-digitale, che dovrebbe operare a velocità più alta.

Nella pratica un sistema di conversione analogico-digitale deve operare ad una frequenza di campionamento maggiore della minima consentita cosicché, in generale, il fattore di sovraccampionamento è sempre > 1 . Tuttavia è opportuno fare in modo che il rapporto $\frac{B_0}{B}$ non raggiunga valori troppo alti.

Nella figura si è supposto $F_C = 2B$, per evidenziare ciò che accade nel caso limite in cui si sceglie la frequenza di campionamento con riferimento esclusivamente alla banda di interesse del segnale e non alla sua effettiva larghezza di banda. In tal caso il fattore di sovraccampionamento è ridotto ad 1 (non si ha sovraccampionamento), ma poiché lo spettro del segnale fuori della banda di interesse non è nullo, l'effetto di *aliasing* è massimo. Per evitare qualsiasi effetto di *aliasing* sarebbe necessario scegliere $F_C \geq 2B_0$, ma spesso lo spettro del segnale decresce solo lentamente, oppure ha componenti di ampiezza significativa anche al di fuori delle frequenze di interesse, per cui tale criterio porta a valori molto alti di F_C .

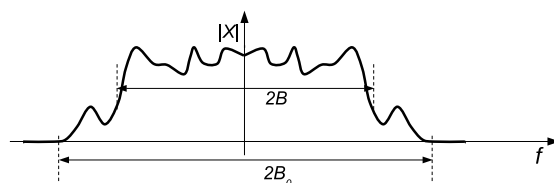


Figura 4.8: Distinzione tra la banda di interesse di un segnale e la sua larghezza di banda complessiva.

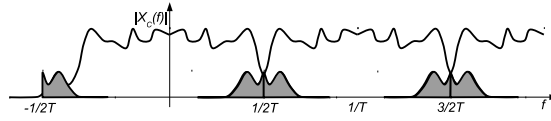


Figura 4.9: Condizione di *aliasing* dello spettro di un segnale.

Di solito ciò che si desidera è evitare che gli effetti dell'*aliasing* siano tali da alterare le caratteristiche del segnale campionato al punto da non poterlo più ricostruire correttamente. Ci si rende facilmente conto dall'osservazione di Fig. 4.9 che l'*aliasing* è dovuto alla sovrapposizione tra le componenti "in banda" del segnale (cioè con $|f| \leq B$) e quelle "fuori banda" (cioè con $|f| > B$). Per evitare questo al campionatore si può anteporre un filtro che introduca, per frequenze $|f| > B$, un'attenuazione abbastanza grande da rendere trascurabile l'effetto della componente "fuori banda". Tale filtro prende il nome di **filtro anti-aliasing**.

Indicando genericamente con $H(f)$ la risposta in frequenza del filtro *anti-aliasing*, si possono definire:

- una **banda passante**, delimitata dalla frequenza B_P , nella quale il filtro non altera le componenti del segnale. Per comodità si può supporre, in prima approssimazione, che il guadagno in banda passante sia costante e pari a $|H(0)|$, ossia:

$$|H(f)| \cong |H(0)| \quad \text{per } |f| \leq B_P; \quad (4.7)$$

- una **banda attenuata**, o banda oscura, delimitata inferiormente dalla frequenza B_A , in cui il filtro introduce una forte attenuazione:

$$|H(f)| < \frac{|H(0)|}{A} \quad \text{per } |f| > B_A, \quad (4.8)$$

dove A è l'attenuazione del filtro ¹ e si suppone $A \gg 1$.

La risposta in frequenza del filtro può essere schematizzata come in Fig. 4.10a e si può assumere per semplicità $|H(0)| = 1$. All'uscita del filtro *anti-aliasing*, dunque, le componenti dello spettro del segnale che si trovano nella banda passante del filtro rimangono inalterate, mentre l'ampiezza di quelle che si trovano nella banda attenuata è stata ridotta al punto da rendere trascurabili gli effetti di *aliasing*.

L'intervallo $B_P \leq |f| \leq B_A$ individua una **banda di transizione** in cui le componenti spettrali del segnale, pur trovandosi al di fuori della banda passante del filtro, hanno ancora ampiezza non trascurabile. Per quanto si è detto finora, nella scelta della frequenza di campionamento diventa ora necessario fare riferimento alla frequenza B_A , scegliendo $F_C \geq 2B_A$. Il fattore di sovraccampionamento è ora $\frac{B_A}{B_P}$ e dipende dalla risposta in frequenza del filtro.

I parametri caratteristici dai quali dipendono la complessità e quindi il costo di un filtro sono:

¹Spesso l'attenuazione viene espressa in dB ed il suo valore è quindi $20 \log_{10} A$

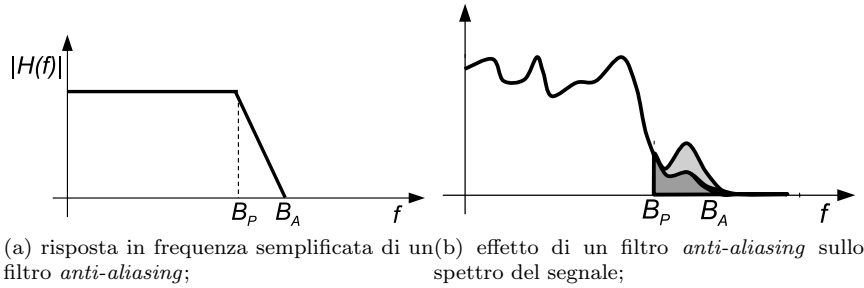


Figura 4.10: Applicazione di un filtro *anti-aliasing*.

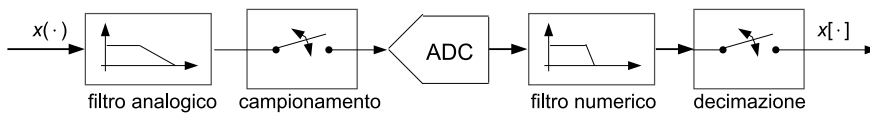


Figura 4.11: Filtraggio *anti-aliasing* distribuito nella catena di conversione.

- la piatezza della risposta in frequenza nella banda passante (**flatness**);
- l'attenuazione in banda oscura;
- la larghezza della banda di transizione.

Si deve tenere presente che, per applicazioni di misura, la *flatness* in banda passante influenza direttamente l'accuratezza, in quanto contribuisce a determinare l'incertezza con cui viene riprodotta l'ampiezza del segnale.

La larghezza $B_A - B_P$ della banda di transizione è uno dei parametri più significativi per un filtro antialiasing. Una banda di transizione molto stretta permette di eliminare in pratica tutte le componenti del segnale escluse quelle di interesse e, consentendo di ridurre il fattore di sovraccampionamento, permette di scegliere una frequenza di campionamento di valore più prossimo al valore ideale $2B_P$. Questo comportamento si può però ottenere solo con filtri aventi una funzione di trasferimento di ordine elevato che, di conseguenza, sono più difficili da realizzare e più costosi. La soluzione progettuale ottimale deve rappresentare un compromesso accettabile fra tali esigenze.

Tra le possibili alternative di implementazione va ricordata la possibilità di realizzare in parte in forma numerica la funzione di filtraggio, mediante un algoritmo implementato a valle del convertitore analogico-digitale. La ripetizione periodica dello spettro, con i conseguenti effetti di *aliasing*, è causata dal campionamento: un filtro numerico posto dopo il campionatore non può, per sua natura, eliminare l'*aliasing*. La soluzione ha interesse nei casi in cui le specifiche del filtro *anti-aliasing* analogico siano tali da renderlo troppo complesso e costoso per il sistema da realizzare.

Con questo approccio si realizza un parziale filtraggio *anti-aliasing* analogico, coordinato con il successivo filtro numerico. Si accetta una banda di transizione del filtro analogico $B'_A - B_P$ con $B'_A > B_A$, più ampia di quanto richiesto dalle specifiche, tenendo però ferma la banda passante B_P . Ciò permette di ridurre la

complessità del filtro, ma aumenta il valore del fattore di sovraccampionamento e richiede perciò di eseguire la conversione analogico-digitale a frequenza di campionamento più alta $2B'_A$. La successiva applicazione del filtro numerico permette di ridurre lo spettro del segnale entro la banda desiderata, di modo che è poi consentito ridurre la frequenza di campionamento attraverso un'operazione di decimazione dei campioni (Fig. 4.11).

Come si può intuire, l'approccio si presta a numerose varianti, ognuna delle quali caratterizzata da diversi parametri di complessità, costo ed efficienza, ma va ricordato che esso non può essere inteso come completa trasposizione delle operazioni di campionamento e filtraggio, perché così facendo non si otterrebbe un risultato equivalente.

Capitolo 5

Conversione analogico-digitale

5.1 Generalità

La conversione analogico-digitale di un segnale continuo $s(t)$ si può scomporre in due operazioni consecutive:

- il **campionamento** che permette di discretizzare la variabile “tempo”;
- la **quantizzazione** che porta a considerare valori discreti di “ampiezza”.

Alle due operazioni corrispondono due differenti dispositivi, chiamati **amplificatore *sample-and-hold*** (*sample-and-hold amplifier*, SHA) e **convertitore analogico-digitale** (*analogue-to-digital converter*, ADC).

In questo capitolo sono presentati alcuni schemi di principio, tra i più diffusi, per la conversione analogico-digitale di un segnale considerato come una tensione variabile nel tempo. Per semplificarne l'illustrazione, tutti i componenti saranno supposti ideali per quanto riguarda alcuni aspetti del loro funzionamento.

I due parametri di maggior interesse nella conversione analogico-digitale sono la massima cadenza di campionamento ed il numero di bit utilizzato per codificare i valori quantizzati. La prima è direttamente legata al tempo di conversione: se il convertitore analogico-digitale impiega un tempo T_{ADC} per fornire il valore numerico della tensione di ingresso, esso può generare campioni di un segnale alla velocità massima di $1/T_{ADC}$ campioni al secondo (indicato con $[samples/s]$). Il numero di bit determina quanti livelli di tensione distinti il convertitore è in grado di riconoscere e, di conseguenza, da un'indicazione della sua capacità di *risoluzione*. Questi due parametri sono tra loro correlati ed in genere all'aumentare dell'uno diminuisce l'altro: le diverse architetture degli ADC sono il risultato di scelte volte a bilanciare le due caratteristiche rispetto ai requisiti di diversi tipi di applicazione. In alcuni casi, infatti, è prioritaria la velocità di conversione, mentre altri in conviene privilegiare la risoluzione.

5.2 Quantizzazione

Un quantizzatore è un elemento ideale che converte un intervallo continuo \mathcal{I} di possibili valori di ingresso nell'insieme finito di valori di uscita Q definito come:

$$Q = \{Q_k : 0 \leq k \leq B - 1\} \quad (5.1)$$

dove B è il numero totale di livelli utilizzati. Il generico elemento Q_k di tale insieme viene detto **livello di quantizzazione**. L'operazione di quantizzazione converte un valore continuo x_c in un valore discreto x_q .

La relazione ingresso-uscita di un quantizzatore è quindi ottenuta dividendo l'intervallo continuo \mathcal{I} , entro il quale si assume la possibile variazione dell'ingresso, in sotto-intervalli \mathcal{I}_k , ad ognuno dei quali viene associato un singolo livello Q_k . La caratteristica di quantizzazione è perciò rappresentata da una funzione $Q(\cdot)$ costante a tratti, definita in \mathcal{I} e a valori in Q :

$$x_q = Q(x_c), \quad x_c \in \mathcal{I}, \quad x_q \in Q \quad (5.2)$$

dove x_c è il valore (definito nel continuo) di un generico campione del segnale ed x_q è il suo valore quantizzato, corrispondente ad uno dei livelli Q_k .

I **livelli di soglia** (o livelli di transizione) T_k del quantizzatore sono, idealmente, i $B - 1$ valori dell'ingresso ai quali corrisponde la transizione dell'uscita da un livello di quantizzazione a quello adiacente. Si tratta cioè degli estremi dei sotto-intervalli in cui è suddiviso l'insieme \mathcal{I} . Il **campo di ingresso** (*input range*) di un quantizzatore è in genere più ampio dell'intervallo compreso tra i due livelli di soglia estremi della sua caratteristica di quantizzazione.

Nell'analisi della quantizzazione i valori di ingresso sono usualmente normalizzati rispetto al campo di ingresso, che pertanto si può supporre costituito dall'intervallo dall'intervallo $C_I = [-1, 1)$ o $C_I = [0, 1)$ a seconda che il convertitore considerato sia, rispettivamente, *bipolare* (valori sia positivi, sia negativi in un intervallo simmetrico rispetto allo zero) o unipolare. Tale normalizzazione presuppone un valore noto e costante del valore di fondo scala X_{FS} , che è in realtà determinato dal riferimento di tensione interno all'ADC. Va ricordato che qualsiasi variazione di X_{FS} può comportare una proporzionale variazione di ampiezza degli intervalli di quantizzazione.

Quantizzazione uniforme

Gli ADC realizzano per la maggior parte una legge di **quantizzazione uniforme** in cui si suppone che tutti i livelli di quantizzazione siano equispaziati. La caratteristica di un quantizzatore uniforme si considera di pendenza "media" unitaria, in quanto la distanza (costante) tra due livelli di soglia adiacenti coincide con la distanza (anch'essa costante) tra due livelli di quantizzazione adiacenti¹. Tale distanza viene denominata **passo di quantizzazione** e sarà indicata con il simbolo Δ . Indicato con b il numero di cifre binarie (bit) utilizzate per la rappresentazione del valore quantizzato, nel caso di convertitori bipolari il passo di quantizzazione vale:

$$\Delta = \frac{2}{B} = 2^{-(b-1)}. \quad (5.3)$$

¹In altre parole, se si uniscono tra loro mediante segmenti i punti medi dei diversi livelli nella caratteristica di quantizzazione, si ottiene una retta con pendenza unitaria.

In base alla posizione dei valori di soglia si può distinguere tra quantizzazione con arrotondamento e quantizzazione con troncamento. Per un quantizzatore bipolare **con arrotondamento**, il più utilizzato, si ha:

$$\begin{aligned} Q &= \{-1, -1 + \Delta, \dots, -\Delta, 0, \Delta, \dots, 1 - \Delta\} \\ &= \left\{ k\Delta, \text{ con: } -\frac{B}{2} \leq k \leq \frac{B}{2} - 1 \right\}. \end{aligned} \quad (5.4)$$

e le soglie di quantizzazione sono:

$$T_k = \left(k + \frac{1}{2}\right) \Delta, \quad \text{con: } -\frac{B}{2} \leq k \leq \frac{B}{2} - 1 \quad (5.5)$$

La legge di quantizzazione è, di conseguenza:

$$x_q = Q(x_c) = k\Delta \quad \text{per} \quad \left(k - \frac{1}{2}\right) \Delta \leq x_c < \left(k + \frac{1}{2}\right) \Delta \quad (5.6)$$

La caratteristica ingresso-uscita di un quantizzatore uniforme con arrotondamento è illustrata in Fig. 5.1 per il caso di un quantizzatore ad 8 livelli (3 bit). Si può osservare che la relazione (5.6) è rispettata nella parte centrale della caratteristica, detta **zona lineare**, nella quale la distanza tra i livelli quantizzati di uscita è pari alla distanza Δ tra le soglie di ingresso e, di conseguenza, l'andamento può essere approssimato da una retta (tratteggiata in figura).

Una volta raggiunti i valori estremi non è possibile alcun incremento ulteriore del valore di uscita. Se la grandezza di ingresso supera i valori limite si ha una condizione di *sovraccarico*, nella quale l'uscita del quantizzatore rimane costante indipendentemente dal valore di ingresso². Questa è chiamata zona di **saturazione**.

Nell'esempio di Fig. 5.1, dato il ridotto numero di livelli di quantizzazione, è messa in evidenza anche la leggera asimmetria della caratteristica, conseguente al fatto che i livelli sono in numero pari e, di conseguenza, nel caso bipolare vi sono 2^{b-1} livelli negativi, un livello nell'intorno dello 0 e $2^{b-1} - 1$ livelli positivi.

²Questo è vero solo dal punto di vista concettuale. In pratica, superati certi livelli di sovraccarico un convertitore analogico-digitale risulta irrimediabilmente danneggiato.

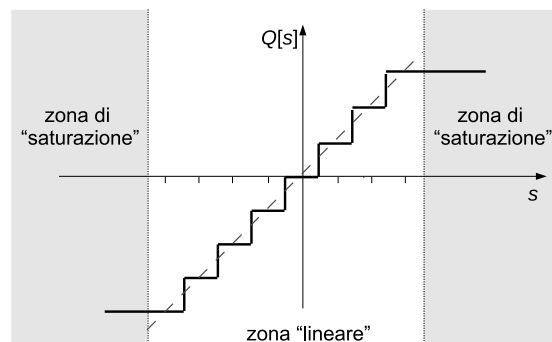


Figura 5.1: Caratteristica ingresso/uscita di un quantizzatore uniforme con arrotondamento.

Tabella 5.1: Codifica di valori quantizzati su 3 bit, notazione binaria.

Livello Quant.	$\frac{x_q}{FS}$	binario x_q	complemento a 2 x_q
Q_{+3}	$3/4$	111	011
Q_{+2}	$2/4$	110	010
Q_{+1}	$1/4$	101	001
Q_{+0}	0	100	000
Q_{-1}	$-1/4$	011	111
Q_{-2}	$-2/4$	010	110
Q_{-3}	$-3/4$	001	101
Q_{-4}	-1	000	100

Codifica

Il valore k dei livelli di quantizzazione viene in generale codificato in forma binaria; in particolare con b cifre binarie è possibile codificare fino a $B = 2^b$ livelli. Specificare il **numero di bit** b di un convertitore equivale dunque ad indicare la sua **risoluzione**. La codifica può essere realizzata utilizzando diversi tipi di notazione. Due esempi di codifica, con numerazione progressiva dei livelli di quantizzazione e con numerazione in complemento a due, sono dati nella Tab. ?? considerando per semplicità un quantizzatore bipolare a tre bit ($B = 2^3 = 8$). In entrambi i casi il bit più significativo si può interpretare come “bit di segno” (considerando “positivo” lo zero).

L'operazione di **codifica** viene descritta formalmente come una mappa vettoriale:

$$C : Q \rightarrow \mathcal{B}^b \quad \text{con: } \mathcal{B} = \{0, 1\}. \quad (5.7)$$

Al livello Q_k , di valore $k(2/B)$, viene fatto corrispondere il numero k espresso in forma binaria con b cifre, cioè:

$$Q_k \rightarrow (k_1 k_2 \dots k_b) \quad k_m \in \{0, 1\} \quad m = 1, \dots, b \quad (5.8)$$

Pertanto, se il valore quantizzato x_q coincide con il livello Q_k , la regola di codifica consiste nell'assegnare ad esso la parola binaria di b bit $(k_1 k_2 \dots k_b)$:

$$x_q = Q_k \quad \xrightarrow{C} \quad x = (k_1 \ k_2 \ \dots \ k_b) \quad (5.9)$$

Si può scrivere perciò:

$$x = C[x_q] = (k_1 \ k_2 \ \dots \ k_b) \quad (5.10)$$

L'operazione di codifica non comporta alcuna perdita di informazione; è cioè possibile decodificare il valore ottenuto risalendo al corrispondente livello di quantizzazione. La regola di decodifica è semplicemente:

$$x_c = (k_1, k_2, \dots, k_b) \quad \xrightarrow{C^{-1}} \quad x_q = Q_k \quad (5.11)$$

dove k è il numero avente rappresentazione binaria pari a $(k_1 k_2 \dots k_b)$.

5.3 Amplificatore *sample-and-hold*

Nel progetto di un sistema di campionamento ed acquisizione dei segnali alcune specifiche fondamentali servono a definire l'architettura stessa del sistema. I due parametri di maggiore importanza sono la frequenza di campionamento e la risoluzione dell'ADC, espressa dal suo numero di bit. Qualunque sia il principio di funzionamento del convertitore considerato, per evitare errori di conversione nel bit meno significativo è necessario che durante l'intervallo di tempo T_{ADC} in cui avviene la conversione la variazione della grandezza di ingresso sia almeno inferiore all'errore di quantizzazione, ossia a metà del passo di quantizzazione. Per la quantizzazione bipolare si può quindi porre la condizione:

$$|\Delta x_c(t)| \cong \frac{dx_c(t)}{dt} T_{ADC} < \frac{2X_{FS}}{2^b} \quad \text{per ogni valore di } t. \quad (5.12)$$

Si consideri il caso in cui l'ingresso è sinusoidale $x_c(t) = X_{FS} \sin(2\pi f_0 t + \phi)$, con ampiezza picco-picco pari all'intervallo di ingresso dell'ADC. Normalizzando rispetto a questo, la (5.12) si può riscrivere come:

$$\frac{|\Delta x_c|}{2X_{FS}} = \frac{2\pi f_0 X_{FS} \cos(2\pi f_0 t + \phi)}{2X_{FS}} T_{ADC} < \frac{\Delta}{2} \quad (5.13)$$

e, ricordando che $|\cos(x)| \leq 1$, dalle equazioni (5.3) e (5.13) si ottiene la condizione:

$$\pi f_0 T_{ADC} < \frac{2^{-(b-1)}}{2} \quad (5.14)$$

La massima cadenza a cui l'ADC può funzionare è $F_{MAX} = (1/T_{ADC})$, che in prima approssimazione coincide con la massima frequenza di campionamento ottenibile: $F_s \cong F_{MAX}$ (si ricordi che, supponendo di far coincidere il tempo di conversione con l'intervallo di campionamento del sistema, $F_{MAX}/2$ è la corrispondente frequenza di Nyquist). Si ricava così il limite massimo di frequenza della sinusoide di ingresso a cui il bit meno significativo del risultato della conversione non risentirebbe della variazione dell'ingresso:

$$f_0 < \frac{1}{\pi T_{ADC}} \frac{1}{2^b} = \frac{F_s}{2} \cdot \frac{1}{2\pi \cdot 2^b}. \quad (5.15)$$

Come si può notare, la massima frequenza consentita per il segnale di ingresso è di molto inferiore ad $F_s/2$ e diminuisce in modo esponenziale al crescere del numero di bit richiesti, di un fattore $2\pi \cdot 2^b$.

Esempio

Si consideri un convertitore a $b = 12$ bit con un tempo di conversione di $T_{ADC} = 25\mu s$, ossia in grado di funzionare con una frequenza di campionamento di $F_{ADC} = 40kHz$. Nelle condizioni poste, la massima frequenza della sinusoide di ingresso risulta:

$$f_{o_{max}} = \frac{1}{2\pi \cdot 2^b \cdot 25 \times 10^{-6}} = 1.5Hz \quad (5.16)$$

Per superare il limite imposto dalla relazione (5.15) è dunque indispensabile ricorrere all'uso di un SHA, la cui funzione consiste nel realizzare il campionamento in un tempo molto breve, mantenendo poi costante la tensione all'ingresso dell' ADC durante l'intera conversione.

5.3.1 Principi di funzionamento di un SHA

Un SHA può essere rappresentato come un blocco funzionale avente un ingresso analogico $v_x(\cdot)$, una uscita analogica $v_y(\cdot)$ ed un ingresso digitale di controllo $v_c(\cdot)$, come mostrato in Fig.5.2(a). Il dispositivo presenta due modi di funzionamento: il modo *sample* ed il modo *hold*. La transizione da un modo di funzionamento all'altro viene comandata dall'esterno applicando un segnale binario all'ingresso di controllo.

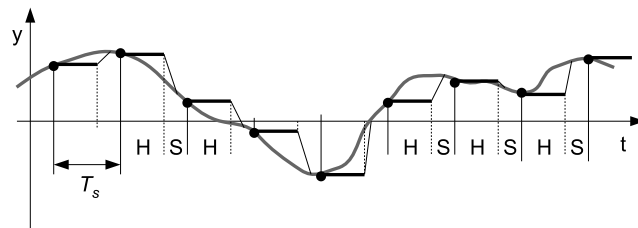


Figura 5.2: Confronto tra i segnali all'ingresso e all'uscita in un SHA ideale. Le fasi di *sample* e di *hold* sono indicate dalle lettere 'S' ed 'H', rispettivamente.

In Fig.5.2 sono riportati gli andamenti del segnale di ingresso e di quello di uscita di un SHA ideale. Durante il modo *sample* la tensione di uscita $v_y(\cdot)$ riproduce esattamente quella di ingresso $v_x(\cdot)$, di solito con guadagno unitario. Nel modo *hold*, invece, l'uscita mantiene il valore che aveva all'istante in cui è avvenuta la transizione dal modo *sample* a quello *hold*; questo valore è mantenuto finché non viene dato un successivo comando di *sample*. È durante l'intervallo di *hold* che l'ADC posto in cascata al SHA può eseguire la conversione.

In uno schema elettrico di principio (Fig.5.3), un SHA può essere semplicemente descritto da un interruttore comandato e da una capacità, la quale memorizza il valore assunto dal segnale di ingresso all'istante in cui l'interruttore I viene aperto (istante di campionamento). La capacità C_H svolge quindi la funzione di memoria temporanea (*hold*) della tensione da convertire.

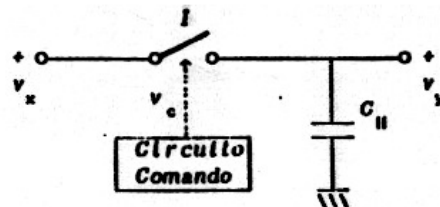


Figura 5.3: Componenti fondamentali di un SHA.

Idealmente, un SHA dovrebbe riprodurre in uscita il valore che il segnale di ingresso ha nell'istante della transizione da *sample* a *hold* senza incertezze e con tempi di transizione nulli. Deve inoltre essere in grado di mantenere in uscita il valore campionato per un tempo "infinito".

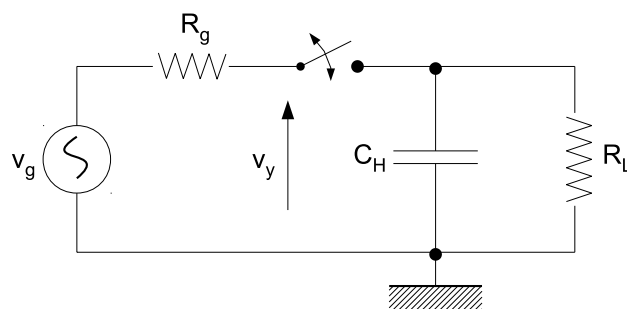


Figura 5.4: Circuito elettrico relativo al funzionamento di un SHA. La resistenza R_L rappresenta l'ingresso dell'ADC, il generatore equivalente di tensione, con resistenza di uscita R_g , rappresenta la sorgente di segnale.

In pratica ciò può essere ottenuto solamente con un certo grado di approssimazione, tenendo conto della situazione rappresentata dal circuito equivalente di Fig. 5.4. Si noti innanzitutto che, durante il funzionamento in modo *sample*, la capacità C_H del SHA deve caricarsi al valore $Q_H = C_H v_y(\cdot)$, assorbendo quindi corrente dalla sorgente di segnale. Per ottenere una carica veloce del condensatore, ossia una veloce acquisizione del segnale, la costante di tempo di carica $R_g C_H$, dove R_g è la resistenza equivalente di uscita della sorgente di segnale, deve essere ridotta; pertanto, data R_g , sia la capacità C_H dovrebbe essere sufficientemente piccola.

Sempre nella fase di *sample* il SHA, una volta a regime, si comporta come un filtro passa-basso con frequenza di taglio $f_H = (1/2\pi R_g C_H)$; affinché la tensione ai capi del condensatore riproduca fedelmente la tensione di ingresso, è pertanto necessario che f_H sia sufficientemente più alta della banda del segnale di ingresso. Anche in questo caso si conclude ugualmente che C_H dovrebbe essere piccola.

Al contrario, per mantenere costante la tensione ai capi del condensatore durante il modo *hold*, è necessario realizzare elevate costanti di tempo di scarica. Tale costante di tempo vale $R_L C_H$, dove R_L è la resistenza corrispondente al parallelo tra la resistenza che rappresenta le perdite del condensatore e la resistenza di ingresso dell'ADC. Per mantenere il più possibile costante il segnale di uscita è quindi necessario massimizzare il prodotto $R_L C_H$, cosa che richiede l'impiego di condensatori di *hold* con capacità sufficientemente elevata. La condizione posta sul valore della capacità C_H è quindi opposta a quella richiesta nella fase di *sample*.

In linea di principio, è possibile disaccoppiare l'interruttore e la capacità di memoria del SHA sia dall'ingresso, sia dall'uscita mediante due inseguitori di tensione (Fig.5.5).

L'amplificatore di ingresso consente di ridurre la resistenza di sorgente R_S vista dal condensatore quando l'interruttore è chiuso, rendendo più breve il tempo di carica. Si noti che la sua tensione di uscita a vuoto è sempre uguale a

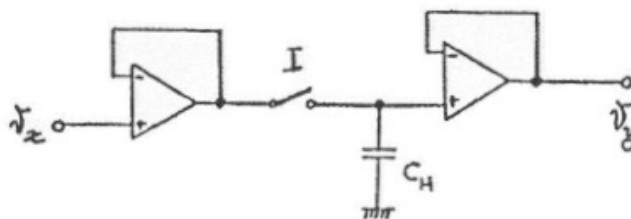


Figura 5.5: Configurazione in cascata.

v_x , mentre la tensione sulla capacità C_H è proporzionale a v_x una volta raggiunta la fine della fase di *sample*.

L'amplificatore di uscita, d'altra parte, fa sì che la resistenza di carico R_L vista dal SHA sia molto elevata, soddisfacendo così al requisito relativo allo stato di *hold*.

5.3.2 Prestazioni di un SHA – *jitter* di apertura

Il comportamento di un SHA reale è descritto in modo completo attraverso le caratteristiche statiche e dinamiche, definite per ciascuno dei due stati di funzionamento e per le transizioni da uno stato all'altro. Le caratteristiche di maggiore interesse sono quelle relative alla transizione *sample* → *hold* che, come si è detto, corrisponde a quello che idealmente si può ritenere l'istante di campionamento.

Il principale parametro che descrive le prestazioni del SHA in questa transizione è il tempo di apertura (*aperture time* T_{AP}), cioè l'intervallo che intercorre tra l'istante in cui viene fornito all'ingresso di controllo il comando di *hold* e l'istante in cui avviene l'effettiva apertura dell'interruttore. Il tempo di apertura può variare al variare dello specifico dispositivo considerato, anche per circuiti nominalmente uguali. Inoltre, per un dato dispositivo esso può variare leggermente da un'operazione di campionamento all'altra. Quest'ultima fluttuazione aleatoria dell'istante di campionamento prende il nome di ***jitter* di apertura** T_J (*aperture jitter*).

L'effettivo tempo di apertura T_{AP} è dato pertanto dalla somma del ritardo nominale di apertura $T_{AP_{nom}}$ e dell'incertezza ΔT_{AP} sull'effettivo istante di apertura dell'interruttore, dovuta sia allo specifico componente, sia al *jitter* temporale. Esso può quindi essere in parte compensato anticipando il segnale di comando del valore nominale $T_{AP_{nom}}$ rispetto all'istante in cui si desidera campionare il segnale. Rimane in ogni caso l'effetto del *jitter* ed il fatto che il segnale venga campionato in un istante diverso da quello nominale comporta incertezza sull'ampiezza del campione.

Esempio

Si supponga che il SHA abbia un *jitter* di 20 ns e si supponga di utilizzarlo per campionare ad una cadenza di 100 kHz (quindi con un intervallo di campionamento $T_s = 10\mu s$). In relazione all'intervallo di campionamento il *jitter* è quindi pari a $T_J/T_s = 2 \times 10^{-3}$. Si consideri un segnale sinusoidale $x(t) = A_0 \sin(2\pi f_0 t)$ alla frequenza

di 40 kHz, quindi non lontana dalla massima frequenza consentita. Per valutare l'effetto del *jitter* su un campione acquisito nel punto di massima pendenza del segnale si può scrivere:

$$|\Delta x| = \max \left| \frac{dx}{dt} \right| \cdot T_J = 2\pi f_0 A_0 \cdot T_J \quad \text{da cui: } \frac{|\Delta x|}{A_0} = 2\pi f_0 \cdot T_J$$

Con i valori numerici dati, l'incertezza massima causata dal *jitter* è pari a 0.5% dell'ampiezza della sinusoidale.

5.4 Convertitore analogico-digitale

I convertitori analogico-digitali realizzano l'operazione di quantizzazione descritta al paragrafo 5.2. Gli ADC più diffusi sono quelli ad approssimazioni successive, ad integrazione e paralleli, o *flash converter*.

I **convertitori ad approssimazioni successive** offrono tempi di conversione dell'ordine dei μs ; il valore è indicativo e dipende sia dal numero di bit utilizzato, sia dalla frequenza del clock interno della struttura. Questo li rende adatti ad un uso generale in sistemi di acquisizione fino alle medie frequenze, ossia all'incirca fino a qualche MHz.

I **convertitori in parallelo** sono utilizzati in sistemi di acquisizione che richiedono una elevata cadenza di campionamento, a svantaggio del numero di bit; essi trovano larga diffusione negli oscilloscopi digitali e, più in generale, in tutta la strumentazione numerica che opera su bande di frequenza ampie.

Questi due tipi di ADC sono detti a **conversione istantanea** e non sono in grado di discriminare il segnale utile da un eventuale rumore sovrapposto, essendo sensibili al valore istantaneo della tensione di ingresso. Il rumore pertanto può avere effetto sul valore ottenuto mediante la conversione.

I **convertitori ad integrazione** consentono di ottenere una risoluzione molto buona ed elevati fattori di reiezione al rumore, tuttavia richiedono un tempo di conversione dell'ordine dei ms e più, in quanto convertono il valore medio della tensione presente all'ingresso durante l'intera durata della conversione. Viene così eseguita contemporaneamente anche un'operazione di filtraggio passa basso nei confronti di eventuali componenti di rumore sovrapposte al segnale. Questi convertitori forniscono così una buona reiezione nei confronti sia di disturbi a larga banda che di tipo sinusoidale e, per questo motivo, sono impiegati in sistemi di acquisizione a bassa frequenza, ma che richiedono elevata accuratezza. Trovano infatti largo impiego nei multimetri digitali.

Poiché un ADC deve eseguire sempre il confronto tra la grandezza di ingresso ed una grandezza di riferimento della stessa natura e di valore noto, ogni circuito che realizza la conversione di una tensione dovrà utilizzare almeno un riferimento di tensione ed uno o più circuiti con funzione di comparatori. Il risultato della conversione viene rappresentato da un numero binario, che codifica in modo opportuno il risultato delle operazioni di confronto. La separazione tra quantizzazione e codifica mantenuta nel paragrafo 5.2 è utile da un punto di vista concettuale, in quanto può semplificare la comprensione del processo di conversione. Analizzando gli schemi funzionali dei vari tipi di ADC in commercio, ci si può però rendere conto che non è sempre facile individuare le quantizzazione e codifica come fasi separate.

Per la gestione e la corretta temporizzazione del funzionamento di un ADC sono inoltre necessari segnali di controllo che, nei casi più semplici, si limitano a stabilire l'istante di inizio della conversione (*Start Of Conversion*, SOC) e ad inviare all'esterno l'indicazione del termine della conversione (*End of Conversion*, EOC), una volta trascorso il tempo T_{ADC} . Per alcuni tipi di convertitore il blocco di controllo ha anche il compito indispensabile di assicurare la corretta sequenza delle operazioni e per garantire l'accuratezza del risultato.

Infine, va ricordato che, per ottenere una conversione corretta, la tensione analogica di ingresso non deve variare in modo apprezzabile durante tutta la durata della conversione. Nel seguito si darà per soddisfatta tale ipotesi, supponendo che, se necessario, a monte dell'ADC sia posto un amplificatore *sample and hold* (SHA).

5.5 ADC parallelo

La struttura di un convertitore in parallelo, o *flash converter*, è quella in cui più facilmente si possono associare i diversi elementi circuitali al modello concettuale costituito da quantizzatore e codificatore. In questo tipo di convertitori si esegue simultaneamente il confronto tra la tensione analogica di ingresso e tutte le tensioni di soglia della caratteristica di quantizzazione; i bit della parola binaria che esprime il risultato della conversione vengono così ottenuti, almeno teoricamente, tutti nello stesso istante. Si ottiene dunque una velocità di conversione particolarmente elevata.

Questi ADC forniscono le migliori prestazioni nei confronti della velocità di conversione; la tecnica impiegata consiste nel confrontare simultaneamente la tensione analogica di ingresso V_x con tutte le $B - 1$ tensioni di riferimento.

La Fig. 5.6 mostra lo schema di principio di un ADC parallelo a $b = 3$ bit che utilizza una quantizzazione ad arrotondamento. Come si può vedere da tale figura, si utilizzano sette comparatori riferiti a sette diversi livelli di soglia, ottenuti mediante un partitore resistivo dalla tensione di riferimento, che in figura è simmetrica e di valore $\pm V_{FS}$. Il passo di quantizzazione è quindi $\Delta = \frac{2V_{FS}}{2^b} = \frac{V_{FS}}{4}$. La tensione analogica da convertire, v_x , è applicata in parallelo ad uno dei due ingressi di tutti i comparatori; all'altro ingresso invece ciascun comparatore ha uno tra i sette livelli di soglia T_k .

Le uscite dei comparatori forniscono un codice "a termometro" della tensione v_x : tutti i comparatori per cui si ha $v_x > T_k$ forniscono un'uscita che assume il valore logico 1; viceversa, i comparatori per cui $v_x < T_k$ presentano all'uscita il valore logico 0. Le 7 uscite binarie dei comparatori vengono quindi convertite, tramite una opportuna rete logica di codifica, in una parola binaria di 3 bit, che costituisce il valore numerico in uscita dall'ADC.

Il blocco di codifica è una semplice rete logica combinatoria. Quando l'ingresso assume un valore inferiore al minimo livello di soglia, tutte le uscite di tutti i comparatori sono al livello logico '0' e l'uscita del codificatore, se si utilizza la notazione in complemento a 2 riportata in Tabella ??, vale '100'. Se invece, ad esempio, la tensione di ingresso è tale che $\frac{\Delta}{2} < v_x < \frac{3\Delta}{2}$, allora l'uscita dei comparatori da C_1 a C_5 è al livello logico 1, mentre quella dei comparatori C_6 e C_7 è al livello logico zero; l'uscita del codificatore vale allora '001' nella notazione in complemento a 2. Modificando la rete logica è possibile realizzare una diversa mappa di codifica.

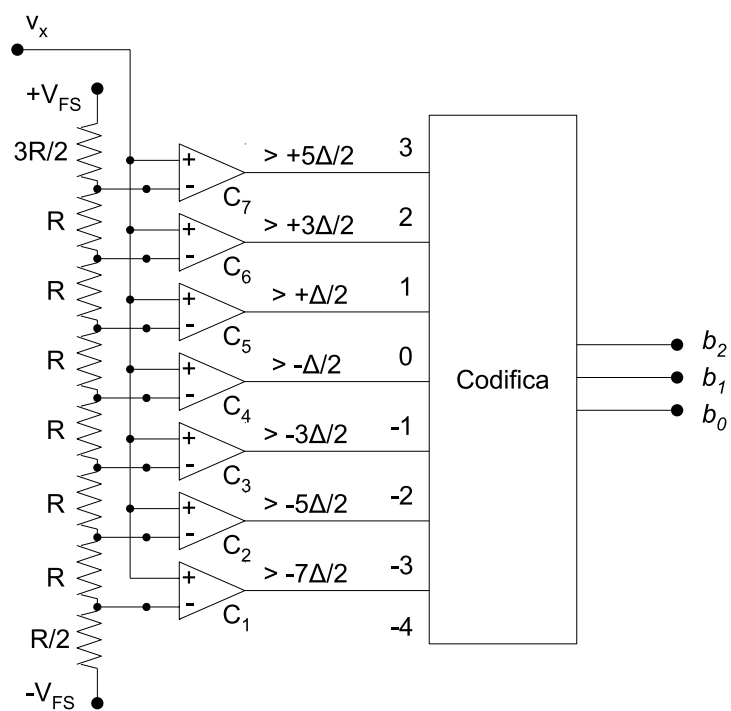


Figura 5.6: Schema a blocchi di un flash-converter a $b = 3$ bit.

Un *flash converter* a b bit contiene $2^b - 1$ comparatori e necessita di un partitore composto da 2^b impedenze, tutte uguali tra loro nel caso di caratteristica di quantizzazione uniforme eccetto, al più, i due elementi terminali. Lo schema riportato in Fig. 5.6 è quello più semplice, in cui il partitore è resistivo. Come si vede facilmente, la tensione di riferimento $\pm V_{FS}$ costituisce anche il fondo scala del convertitore stesso.

Il vantaggio evidente della struttura di Fig.5.6 consiste nel fatto che la conversione avviene in parallelo, per cui la velocità dell'ADC è limitata solamente dal tempo di propagazione del segnale attraverso i comparatori ed il codificatore. Attualmente un *flash converter* consente di raggiungere frequenze di campionamento dell'ordine dei Gsample/s con risoluzioni di circa 10 bit. È però richiesto un numero molto elevato di comparatori, che cresce con legge esponenziale al crescere del numero di bit ($2^b - 1$ livelli di soglia corrispondono ad oltre 200 comparatori per un convertitore ad 8 bit e ad oltre 1000 per un convertitore a 10 bit), con un conseguente aumento della complessità circuitale e della dissipazione di potenza. Si devono tenere presenti che la difficoltà di realizzazione del partitore di tensione aumenta all'aumentare del numero di soglie. Infatti, ogni errore nella realizzazione del valore di una resistenza del partitore si traduce direttamente in uno scostamento di tutti i livelli di soglia dal valore ideale.

5.6 ADC ad approssimazioni successive

Nei convertitori ad approssimazioni successive, il risultato della conversione viene determinato mediante un unico comparatore che determina sequenzialmente ogni singolo bit della parola binaria di uscita; in altre parole, il confronto tra la tensione analogica di ingresso e le tensioni di soglia che corrispondono ai singoli bit viene eseguito in istanti distinti, ma utilizzando sempre la medesima struttura.

I convertitori ad approssimazioni successive sono molto diffusi in quanto consentono sia buone risoluzioni (fino a 16 bit) sia velocità di conversione relativamente elevate (fino ai MHz). Lo schema a blocchi funzionale di un ADC di questo tipo è riportato in Fig.5.7(a).

Per semplificare l'illustrazione del procedimento seguito per ottenere il valore numerico x_q di uscita, l'ADC sarà supposto di tipo unipolare.

La tecnica di conversione consiste in successivi confronti tra la tensione incognita di ingresso V_x e la tensione V_{x_q} generata all'uscita del DAC di Fig.5.7, la quale risulta proporzionale alla tensione di riferimento V_R secondo il codice di uscita x_q ; si ha cioè:

$$V_{x_q} = \frac{x_q}{2^b} V_R = x_q \Delta \quad (5.17)$$

dove $\Delta = V_R/2^b$.

Sulla base del confronto tra V_x e V_{x_q} , una adeguata logica di controllo varia automaticamente il valore di x_q fino ad arrivare al corretto valore finale.

L'applicazione del comando di inizio conversione (SOC) causa innanzitutto l'inizializzazione della logica interna dell'ADC; in particolare tutti i bit del registro vengono posti a 0, tranne il bit più significativo che viene posto a 1. Il valore contenuto nel registro viene quindi inviato al convertitore digitale-analogico;

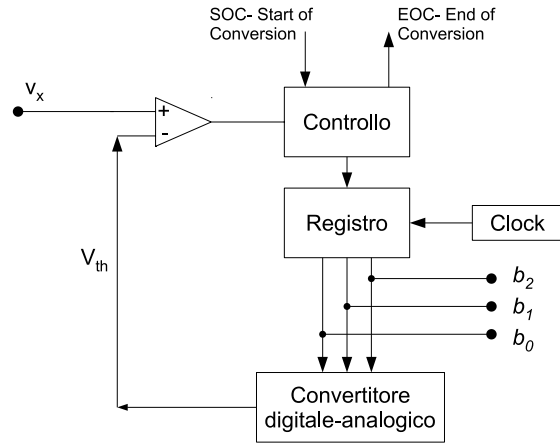


Figura 5.7: Schema a blocchi di un ADC ad approssimazioni successive (a) ed evoluzione del codice di uscita e della tensione generata dal DAC per un convertitore a $b=4$ bit.

ricordando la (5.17) si deduce allora che in queste condizioni la tensione analogica V_{x_q} fornita dal DAC è pari a metà della tensione di fondo scala; si ha cioè $V_{x_q} = \frac{1}{2}V_R$. Questa tensione viene quindi confrontata con la tensione V_x da convertire mediante il comparatore.

Se risulta $V_x > V_{x_q}$, il blocco di controllo conferma il bit più significativo memorizzato sul registro e porta a 1 il bit di peso immediatamente inferiore, ossia quello corrispondente a un quarto del fondo scala; in tal caso il DAC produce una tensione pari a $V_{x_q} = \frac{3}{4}V_R$.

Se invece si ha $V_x < V_{x_q}$, il blocco di controllo azzerà il bit più significativo del registro e pone a 1 il bit di peso immediatamente inferiore; l'uscita del DAC diventa allora pari a $V_{x_q} = \frac{1}{4}V_R$.

Il procedimento termina solamente quando tutti i bit del registro sono stati verificati, Viene quindi inviato il comando di fine conversione (EOC) all'unità di controllo esterna per segnalare che il registro contiene il valore numerico che rappresenta il rapporto, quantizzato su b bit, tra il segnale di ingresso e la tensione di riferimento V_R . Si noti che, nel caso di ADC ideali, la differenza tra la tensione di ingresso V_x la tensione quantizzata V_{x_q} all'uscita del DAC è, alla fine della conversione, minore del passo di quantizzazione $\Delta = V_R/2^b$.

In Fig.5.8 è mostrata l'evoluzione dei valori di x_q e di V_{x_q} per $b=4$, e $V_x = 11.3\Delta$. Si noti che il valore finale di V_{x_q} è pari a 11Δ , ossia al valore quantizzato della tensione analogica di ingresso.

Va ricordato che il *clock*, come indicato in Fig. 5.7, serve a temporizzare i successivi passi della conversione. Poiché il controllo di ogni bit richiede lo stesso tempo T , la durata della conversione risulta pari a:

$$T_{ADC} = bT \quad (5.18)$$

e non dipende dal valore del segnale di ingresso. Essa è cioè direttamente proporzionale al numero di bit b con cui viene codificata la tensione di ingresso e alla velocità dei componenti impiegati, come ad esempio il DAC e il comparato-

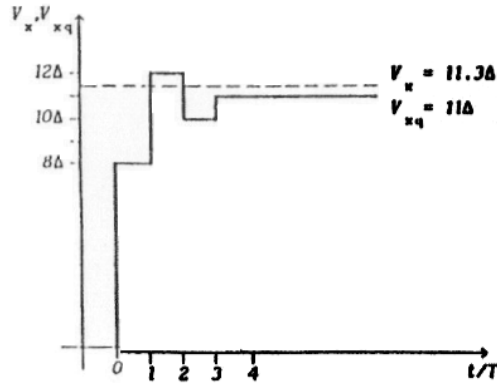


Figura 5.8: Evoluzione del codice di uscita e della tensione generata dal DAC. Per comodità, si è fatto riferimento ad un convertitore unipolare a $b=4$ bit, con livelli di uscita da 0 a 15Δ .

re. Sono disponibili in commercio ADC che raggiungono tempi di conversione dell'ordine del μs .

L'accuratezza con cui viene ottenuta la conversione dipende da diversi parametri, tra cui:

- il rumore generato nei componenti interni, in particolare nel comparatore;
- la stabilità (nel tempo) della tensione di riferimento V_R ;
- l'accuratezza del DAC.

5.7 Modello additivo della quantizzazione

5.7.1 Errore di quantizzazione

La differenza tra il valore di ingresso ed il valore quantizzato di uscita è detta **errore di quantizzazione** ed è definita dalla seguente relazione:

$$e_q(x_c) = x_q - x_c = Q(x_c) - x_c \quad (5.19)$$

In particolare, quando x_c appartiene al campo di ingresso dell'ADC si parla di errore di **granularità** o, più genericamente, di **errore di quantizzazione**. In caso contrario, ossia quando x_s supera i valori di fondo scala, l'uscita coincide con il valore corrispondente al livello di soglia estremo e la (5.19) fornisce il cosiddetto errore di **sovraccarico** o di saturazione (*overload error*).

La caratteristica di errore, definita dalla relazione: $e_q(x_c) = Q(x_c) - x_c$, è riportata per un quantizzatore uniforme ad arrotondamento in Fig. 5.9. Tale figura mostra che, per qualsiasi valore dell'ingresso x_c compreso nella zona lineare si ha:

$$-\frac{1}{2}\Delta < e_R(x_s) \leq \frac{1}{2}\Delta \quad (5.20)$$

Per ridurre l'errore di quantizzazione è conveniente utilizzare un numero di bit elevato (infatti $\Delta = 2^{-(b-1)}$), ma va ricordato che un aumento del numero di bit comporta un aumento del costo dell'ADC, che può inoltre richiedere

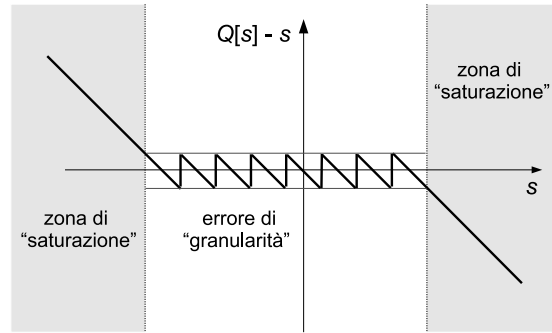


Figura 5.9: Caratteristica di errore di un quantizzatore uniforme con arrotondamento.

maggiore tempo per la conversione. Nelle applicazioni più comuni sono generalmente sufficienti ADC ad 8 - 12 bit; per applicazioni di precisione possono essere richiesti ADC a 16 bit o più.

Nel valutare complessivamente l'accuratezza di un ADC si deve ricordare anche che:

- ad una variazione del valore del riferimento interno corrisponde una proporzionale variazione di ampiezza del passo di quantizzazione Δ . Si parla in questo caso di "errore di guadagno" dell'ADC. Infatti, a meno dell'errore di quantizzazione la relazione ingresso-uscita ha idealmente guadagno 1. Se si esprime l'incertezza in termini relativi, si ha che l'incertezza sul guadagno effettivo è la stessa con cui è noto il valore del riferimento interno;
- l'uniformità del passo di quantizzazione al variare dell'ampiezza dell'ingresso dipende in pratica dalla possibilità di realizzare in modo accurato i corrispondenti valori di soglia. In pratica ciò dipende da condizioni di uguaglianza tra elementi circuitali, che non sempre si riescono a soddisfare. Sono quindi possibili scostamenti dei singoli valori di soglia T_k , che provocano non-uniformità nella caratteristica di quantizzazione. L'effetto è chiamato "non-linearità" dell'ADC. Per quantificarlo si considera il massimo scostamento tra i valori di soglia effettivi \tilde{T}_k ed i corrispondenti valori ideali, quantificato come frazione del passo di quantizzazione, ossia:

$$\frac{\max_k |\tilde{T}_k - T_k|}{\Delta}. \quad (5.21)$$

Poiché Δ è anche la differenza di ampiezza corrispondente alla variazione del bit meno significativo nella codifica binaria dei livelli di quantizzazione, la non-linearità viene indicata come frazione del bit meno significativo (LSB, *least-significant bit*). Un valore tipico è compreso tra $\frac{1}{4}$ LSB e $\frac{1}{2}$ LSB.

Dalla relazione (5.19) segue, in modo ovvio, la possibilità di esprimere il segnale quantizzato come somma:

$$x_q = x_c + e_q(x_c). \quad (5.22)$$

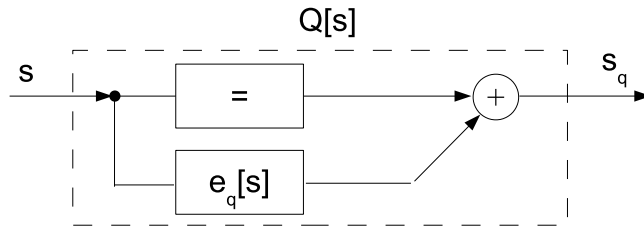


Figura 5.10: Modello additivo di un quantizzatore – caso generale.

L'espressione mette in evidenza il fatto che i due addendi non sono indipendenti tra loro, come illustrato anche dalla Fig. 5.10. Tuttavia, se si considera una sequenza $x_q(nT_S)$ di valori campionati, si può osservare che, nella maggior parte dei casi, l'effetto della quantizzazione descritto dalla corrispondente sequenza $e_q(nT_S)$ è “mediamente indipendente” dai valori della sequenza di campioni non quantizzati del segnale $x_c(nT_S)$. Questo si può interpretare come una caratteristica di “imprevedibilità” dei valori della sequenza $e_q(nT_S)$, anche quando ne siano noti i valori precedenti e si conosca l'andamento del segnale campionato.

Di fatto, questo non è vero in alcuni casi particolari. Quando si campiona un segnale costante, ad esempio, noto un solo campione sono completamente noti i valori di x_c ed e_q in qualunque istante successivo. Analogamente, se si campiona una sinusoida con periodo T utilizzando un intervallo di campionamento T_S tale che sia esattamente: $PT_S = MT$, la sequenza risultante sarà periodica e potranno esservi non più di P valori diversi di e_q , ripetuti periodicamente.

Se si escludono queste situazioni, è realistico in pratica considerare $e_q(nT_S)$ come una sequenza di variabili aleatorie, indipendenti tra loro e con la stessa densità di probabilità. Inoltre, si considera $e_q(nT_S)$ statisticamente indipendente dal segnale campionato $x_c(nT_S)$.

Visto l'andamento, riportato in Fig. 5.9, della caratteristica dell'errore di quantizzazione nella zona di funzionamento lineare del quantizzatore, si assume che e_q sia uniformemente distribuito nell'intervallo $[-\Delta/2, +\Delta/2)$ e si parla pertanto di **rumore bianco uniforme**. Indicando con $E[\cdot]$ l'operazione di aspettazione, si ha pertanto:

$$\begin{aligned} \text{valore medio:} & \quad E[e_q(nT_S)] = 0 \\ \text{varianza:} & \quad E[e_q^2(nT_S)] = \frac{\Delta^2}{12} \\ \text{correlazione:} & \quad \text{se } m \neq n \quad E[e_q(nT_S)e_q(mT_S)] = 0 \end{aligned} \quad (5.23)$$

Inoltre, se si descrive anche $x_c(nT_S)$ come una sequenza di variabili aleatorie, si avrà: $E[x_c(nT_S)e_q(mT_S)] = 0$, ossia le due sequenze sono incorrelate. Questo permette di rappresentare l'effetto della quantizzazione attraverso un semplice **modello additivo**, ossia descrivendo l'errore di quantizzazione come un **rumore bianco** sovrapposto al segnale, analogamente ad altri tipi di disturbo, come ad esempio il rumore termico.

Il modello additivo è particolarmente utile nell'analisi della quantizzazione, come anche nella simulazione dei suoi effetti, dato che un semplice generatore di numeri casuali, da sommare ai campioni del segnale di interesse, può bastare a rappresentare in modo sufficientemente realistico le caratteristiche del corrispondente segnale quantizzato.

Capitolo 6

Sistemi di acquisizione dati

6.1 Introduzione

Un sistema di acquisizione e conversione analogico-digitale dei dati converte in forma numerica e memorizza i valori che un segnale $x(t)$ continuo nel tempo e nelle ampiezze, ossia *analogico*, assume in determinati istanti temporali. In generale si ottiene una sequenza di *coppie* di valori (x_n, t_n) , ma nel caso molto diffuso di *campionamento uniforme*, ossia in istanti equispaziati, si ha:

$$t_n = nT \quad \text{con:} \quad x_n = x(nT) \quad n = -\infty, \dots, -1, 0, 1, \dots, +\infty \quad (6.1)$$

dove T rappresenta l'**intervallo di campionamento**. In questo caso il segnale numerico viene rappresentato semplicemente dalla sequenza numerica $x[n] = x(nT)$, ossia dai *campioni* del segnale, di cui l'indice n determina l'ordinamento nel tempo.

Molti degli attuali strumenti di misura si possono considerare come particolari sistemi di acquisizione dati, asserviti ad una sezione di ingresso dedicata che provvede alla trasduzione della grandezza di interesse fornendo un segnale $x(t)$. La misura è il risultato dell'elaborazione della corrispondente sequenza numerica $x[n]$.

6.2 Moduli programmabili di acquisizione dati

I moduli programmabili per l'acquisizione dati (indicati spesso con la sigla DAQ – *Data Acquisition*) offrono buona flessibilità, adattabilità al variare dei requisiti richiesti e facilità di reimpiego. Essi inoltre consentono di ridurre notevolmente il tempo richiesto per la progettazione e realizzazione hardware del sistema di misura, necessitando di una semplice configurazione dei parametri di funzionamento.

Lo schema base di Fig. 6.1, che sintetizza il funzionamento di un generico dispositivo, evidenzia i principali blocchi componenti un modulo di acquisizione dati. Il dispositivo ha generalmente fino ad un massimo di N_{AI} **ingressi** per i segnali analogici, che possono provenire dalle uscite di vari sensori. Queste linee di ingresso vengono inviate ad un **multiplexer** analogico (MUX) che consente di selezionare alla sua uscita una tra le N_{AI} linee di ingresso. La gestione

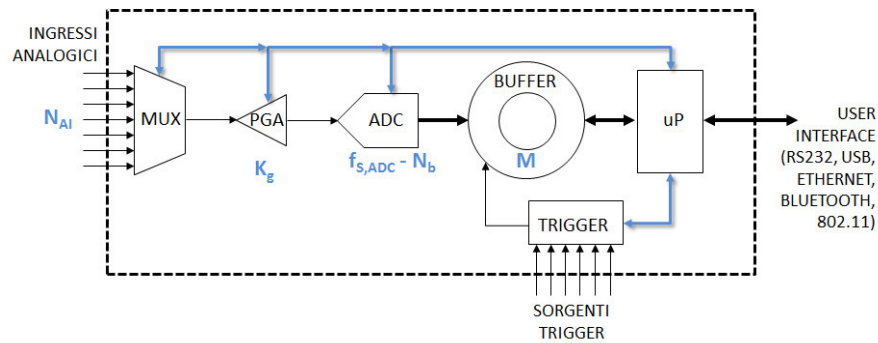


Figura 6.1: Schema funzionale di una generica scheda di acquisizione dati.

del multiplexer viene demandata all'unità di elaborazione e controllo del modulo di acquisizione dati, solitamente realizzata attraverso un microprocessore dedicato (indicato con uP in figura) che si occupa di fornire tutti i segnali di temporizzazione e di controllo.

Il segnale analogico in uscita dal multiplexer viene adattato al campo di valori di ingresso del successivo convertitore analogico-digitale per mezzo di un **amplificatore a guadagno programmabile** (PGA, *programmable gain amplifier*) e quindi campionato e convertito in forma numerica per mezzo del **convertitore analogico-digitale** (ADC, *analogue-to-digital converter*), i cui parametri caratterizzanti sono la risoluzione massima (espressa attraverso il numero di bit b con cui sono rappresentati i campioni in uscita), il campo di ingresso compreso tra due valori di tensione, V_{FS}^- e V_{FS}^+ , spesso simmetrici ed il tempo di conversione T_{ADC} . Solitamente i parametri dell'ADC non sono configurabili, ma l'intervallo di campionamento è determinato da un *clock* esterno e può essere variato, a condizione che la sua durata non sia inferiore a T_{ADC} .

Le parole digitali in uscita dal convertitore vengono memorizzate temporaneamente in un **buffer, o memoria di acquisizione**, ossia un insieme di celle di memoria in grado di contenere fino ad M campioni del segnale. Dal *buffer* i campioni possono essere trasferiti al processore interno al modulo DAQ, dove vengono elaborati al fine di fornire il risultato finale della misura, che può essere trasmesso ad altri dispositivi esterni attraverso un'**interfaccia di comunicazione** standard. Un'altra possibilità è che i dati memorizzati siano invece trasmessi in formato grezzo alla memoria di sistema del dispositivo che controlla il modulo DAQ (ad esempio, un *personal computer* – PC), dove vengono successivamente elaborati.

Attraverso l'interfaccia di comunicazione un utente può sia programmare la scheda di acquisizione, sia ricevere, durante la fase operativa, il risultato della misura o i campioni grezzi acquisiti dai segnali di ingresso. Se il modulo DAQ costituisce un dispositivo a se stante l'interfaccia, gestita anch'essa dall'unità centrale, può utilizzare un protocollo quale, ad esempio, RS232, USB, Ethernet, Bluetooth, IEEE 802.11 come indicato in Fig. 6.1. Nel caso in cui la scheda di acquisizione sia interna ad un PC, oppure sia parte di un sistema di misura modulare, la connessione può essere realizzata da un *bus* interno (ad esempio, PCI). In tutti i casi, il sistema di misura è costituito dall'insieme del modulo DAQ e del dispositivo che lo controlla.

Va messo in evidenza che nello schema di Fig. 6.1 non sono compresi gli elementi di condizionamento del segnale, che di norma sono anteposti ad un modulo di acquisizione. Questi hanno caratteristiche specifiche per ciascun segnale misurato e dovranno quindi essere progettati, di volta in volta, in base alle caratteristiche dell'applicazione considerata.

6.2.1 Campionamento e conversione analogico-digitale

Una caratteristica comune a molti moduli di acquisizione commerciali (in particolare quelli di fascia medio-bassa) è la presenza di un solo convertitore analogico-digitale per convertire i segnali presenti sulle linee analogiche di ingresso. L'ADC viene condiviso tra i diversi canali secondo una logica di accesso a divisione di tempo (TDMA, *time division multiple access*): la conversione riguarda sempre e solo il segnale in uscita dal PGA ed è compito del multiplexer effettuare la scansione delle varie linee di ingresso utilizzate, in modo tale da riprodurre alla sua uscita gli andamenti dei segnali di ingresso.

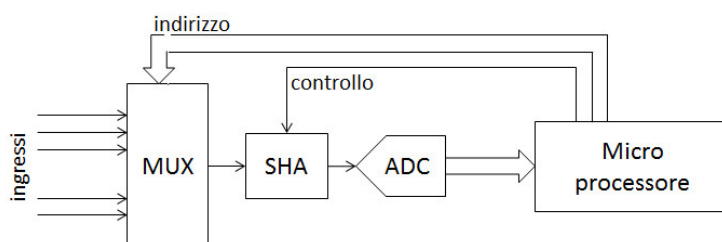


Figura 6.2: Campionamento a divisione di tempo in un sistema multicanale.

In Fig. 6.2 sono evidenziati i blocchi che interessano le operazioni di campionamento in un sistema multicanale. Idealmente la conversione analogico-digitale è il risultato di operazione di campionamento seguita dalla quantizzazione, entrambe intese come operazioni istantanee. Poiché in pratica il tempo di conversione T_{ADC} non può essere nullo, è necessario che in tale intervallo le variazioni temporali del segnale siano sufficientemente lente, o piccole, da poter supporre l'ingresso dell'ADC costante durante l'intera durata della conversione. Perché questa ipotesi sia soddisfatta, si antepone all'ADC un amplificatore *sample-and-hold* (indicato in figura come SHA, *sample-and-hold amplifier*). Il SHA ha il compito di campionare il segnale analogico negli istanti prefissati (fase di *sample*) e di mantenere costante in uscita il valore campionato per tutto il tempo necessario all'esecuzione della conversione (fase di *hold*).

La temporizzazione dei segnali viene gestita dal microprocessore, che mantiene nella propria memoria una tabella contenente tutti gli indirizzi dei canali di ingresso attivi, di cui il multiplexer deve effettuare la scansione. Ogni $T_{S,ADC}$ secondi viene quindi inviato al multiplexer un nuovo indirizzo corrispondente al successivo ingresso da selezionare nel corso della scansione. Quando l'uscita del multiplexer si è stabilizzata dopo la commutazione, il microprocessore invia all'amplificatore SHA il segnale di *sample*, attraverso la linea di controllo. Il SHA porta quindi la sua uscita al nuovo valore, che viene convertito, durante la fase di *hold*, dal convertitore ADC.

Se T_{ADC} è il tempo necessario per effettuare una conversione, dovrà quindi necessariamente essere soddisfatta la condizione:

$$T_S > N_{AI} \cdot T_{ADC} \quad (6.2)$$

dove T_S è il periodo effettivo di campionamento per un singolo canale di ingresso e $f_S = 1/T_S$ è la corrispondente frequenza di campionamento. Il SHA dovrà essere in grado di commutare velocemente tra due qualsiasi canali di ingresso, così da evitare di rallentare ulteriormente il sistema. Allo stesso modo la cadenza con la quale il microprocessore invia al multiplexer gli indirizzi dei canali da convertire risulta pari a $f_{MUX} = N_{AI} \cdot f_S$.

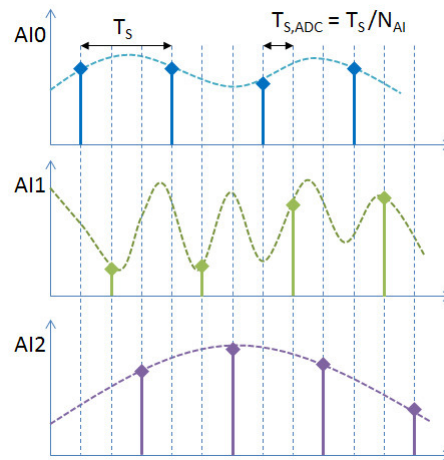


Figura 6.3: Segnali campionati in un sistema multicanale.

Si consideri l'esempio di Fig.6.3 dove per semplicità è stato considerato un sistema multicanale a 3 ingressi, indicati rispettivamente con $AI0$, $AI1$ e $AI2$. Tutti i segnali risultano campionati alla stessa frequenza f_S , tuttavia i campioni usati nella conversione non si riferiscono al medesimo istante temporale, bensì ad istanti di tempo successivi, distanti tra loro di quantità multiple di $T_{S,ADC} = T_S/N_{AI}$. Pertanto schede di acquisizione dati che operano in questo modo non consentono di ottenere campioni simultanei tra loro.

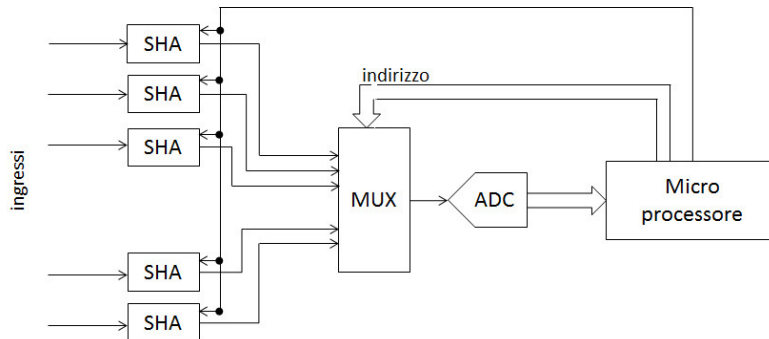


Figura 6.4: Campionamento simultaneo in un sistema multicanale.

Nelle applicazioni che richiedono un campionamento simultaneo è necessario adottare una diversa configurazione, come ad esempio quella riportata in Fig.6.4 nella quale, su ciascuna linea dati, un SHA viene anteposto al multiplexer analogico. Tutti gli amplificatori SHA ricevono nello stesso istante un segnale di controllo dal microprocessore, con la stessa cadenza f_S vista in precedenza, pari alla frequenza di campionamento di ogni singolo canale di ingresso. Per ciascun SHA la durata della fase di hold dovrà essere tale da consentire una completa scansione di tutti gli ingressi da parte del multiplexer e quindi almeno pari a T_S . In questo modo è possibile garantire la simultaneità dei campioni acquisiti sui vari canali, essendo tali campioni riferiti tutti al medesimo istante temporale.

La configurazione di Fig.6.4 presenta una maggiore complessità circuitale, richiedendo un amplificatore SHA per ogni ingresso. Inoltre gli amplificatori SHA usati lavorano con una durata della fase di *hold* più lunga e proporzionale al numero di ingressi, quindi dovranno essere in grado di mantenere costante la propria uscita per un tempo più lungo rispetto al singolo SHA impiegato nella configurazione multicanale con campionamento a divisione di tempo.

In entrambi i casi appena considerati la necessaria temporizzazione ai vari blocchi del sistema è fornita dal microprocessore interno al modulo DAQ. Si parla in questi casi di *hardware timing*. È anche possibile consentire all'applicazione (o all'utente) la gestione diretta dell'acquisizione dei campioni. In questo caso l'acquisizione di un singolo campione per ogni canale di ingresso viene eseguita solo in corrispondenza ad un comando di lettura ricevuto attraverso l'interfaccia di comunicazione e si parla pertanto di *software timing*.

Va tenuto presente che il meccanismo di software timing introduce significative latenze, introdotte a causa dello scambio di messaggi attraverso l'interfaccia di comunicazione. Di conseguenza, tale meccanismo non consente di garantire uniformità agli istanti di campionamento e, pertanto, esso non deve essere usato in sostituzione dell'hardware timing per generare acquisizioni multiple su ciascun canale di ingresso.

6.3 Modalità di acquisizione

Il processo di acquisizione dei campioni, una volta iniziato, può avvenire in due modalità:

- acquisizione con **durata predefinita**, detta anche *on-demand*: il processo di acquisizione ha inizio in seguito ad un evento detto *trigger* (letteralmente: avvio, innesco) e termina dopo che è stato acquisito un numero prestabilito di campioni. È importante notare che il numero di campioni da acquisire potrebbe anche essere superiore alla dimensione M del buffer di acquisizione;
- acquisizione **continua**: il processo di acquisizione, una volta iniziato, ha termine solo in seguito alla disattivazione del sistema, oppure all'invio di un comando di *reset*, che può essere di tipo hardware oppure software. Il *reset* software è inviato al modulo DAQ attraverso l'interfaccia di comunicazione standard.

L'uscita del convertitore analogico-digitale è costituita da parole binarie che vengono salvate nel *buffer* o memoria di acquisizione. Questo elemento ha funzioni di area di memoria temporanea in attesa dell'impiego dei dati o, più spesso,

del loro trasferimento alla memoria di sistema attraverso l'interfaccia di comunicazione. Ciò può avvenire quando il *buffer* di acquisizione è completamente riempito, oppure aver luogo ad intervalli di tempo regolari, indipendentemente dallo stato di riempimento. In quest'ultimo caso è importante valutare attentamente la tempistica con la quale il *buffer* viene letto dal sistema: se $N_{AI} \cdot f_S$ è la frequenza di campionamento ed M è la dimensione del buffer, l'intervallo tra due successive letture deve essere inferiore a:

$$T_{MAX} = \frac{M}{N_{AI} \cdot f_S} \quad (6.3)$$

In caso contrario, si possono verificare errori di *overflow*, ossia perdite di dati depositati nel *buffer* e non ancora trasferiti, a causa della scrittura di nuovi dati nelle stesse celle di memoria.

Un'acquisizione ha luogo soltanto in concomitanza con un evento di *trigger* che, nel caso più semplice, corrisponde all'avvio del processo di acquisizione. I segnali di ingresso verranno quindi campionati solo successivamente all'evento di *trigger* e per tale ragione i dati acquisiti vengono anche detti campioni **post-trigger**.

In alcune applicazioni è utile disporre di informazioni sui segnali di ingresso anche per tempi antecedenti l'evento di *trigger*. In questo caso il *buffer* di acquisizione viene suddiviso in due aree di memoria, dette rispettivamente *pre-trigger* e *post-trigger*. La memoria *pre-trigger* viene gestita come un *buffer* circolare dove, una volta riempite tutte le locazioni disponibili, i campioni più vecchi vengono sovrascritti con quelli appena acquisiti senza che questo generi alcun errore di *overflow*. La gestione della memoria *post-trigger* rimane invece quella di un normale *buffer* di acquisizione. Con questa organizzazione, il processo di acquisizione ha inizio con l'attivazione del sistema. Prima del verificarsi dell'evento di *trigger* i campioni vengono salvati nella memoria *pre-trigger*, dove i campioni più vecchi vengono continuamente sovrascritti con quelli più recenti. Al verificarsi dell'evento di *trigger* il processo di scrittura dei campioni nella memoria *pre-trigger* ha termine e i campioni iniziano ad essere scritti nella memoria *post-trigger*. L'acquisizione ha termine quando è stato acquisito il numero di campioni prefissato.

6.4 Trigger

Il processo di acquisizione dei campioni può avere inizio secondo diverse modalità. Nel caso più semplice un comando di *start*, inviato dal sistema e ricevuto dal modulo DAQ attraverso l'interfaccia di comunicazione, fa sì che il microprocessore dia inizio all'acquisizione dei segnali. L'avvio può anche corrispondere semplicemente all'accensione del sistema (*power-up*) ed in questo caso l'acquisizione ha inizio non appena il modulo viene alimentato ed inizializzato.

In molte applicazioni tuttavia è utile agganciare l'acquisizione al manifestarsi di un particolare evento, denominato *trigger*. Questo viene definito ed individuato quando si verificano determinate condizioni su linee di segnale in ingresso al modulo di acquisizione, usate come **sorgenti** di *trigger*. Nel seguito vengono descritte brevemente le più comuni modalità di *trigger*, che consentono di individuare eventi più o meno complessi, secondo le necessità.

Trigger da segnale digitale. In questo caso come sorgente di *trigger* viene usato un segnale digitale, ovvero un segnale a due livelli logici. Gli eventi di *trigger*, che danno inizio ad una nuova acquisizione, possono essere generati in corrispondenza del fronte di salita (*rising edge*) oppure di discesa (*falling edge*) del segnale di *trigger*.

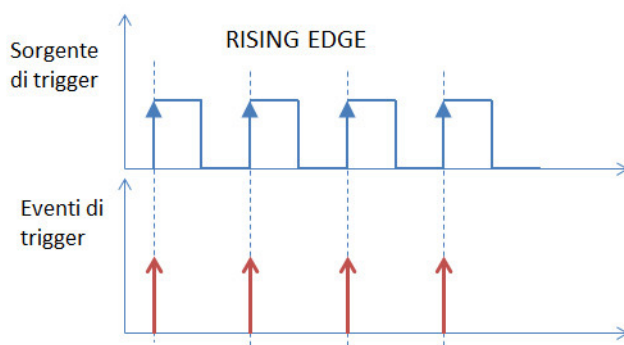


Figura 6.5: *trigger* da segnale digitale.

Trigger da parola digitale. In molte applicazioni è conveniente definire eventi di *trigger* su più sorgenti di tipo digitali. In questo caso l'evento di *trigger* corrisponde alla rilevazione di una determinata parola binaria (ossia, una combinazione (*pattern*) di bit), oppure al cessare di questa parola. Nel primo caso l'evento è illustrato in Fig.6.6, dove viene denominato *pattern matches*, nel secondo caso l'evento, denominato **pattern does not match**, è illustrato in Fig.6.7.

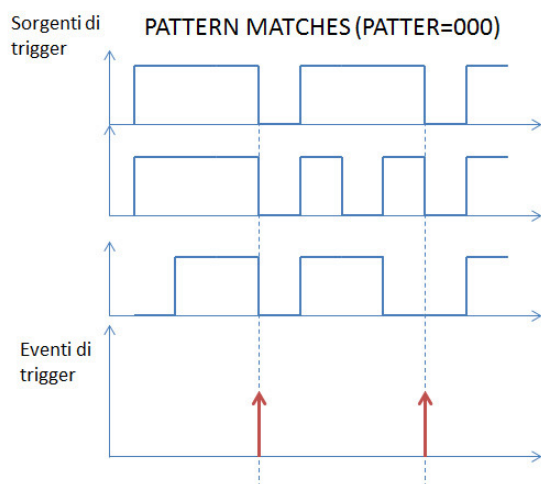


Figura 6.6: *trigger* da parola digitale. Generazione di eventi di tipo *pattern matches*.

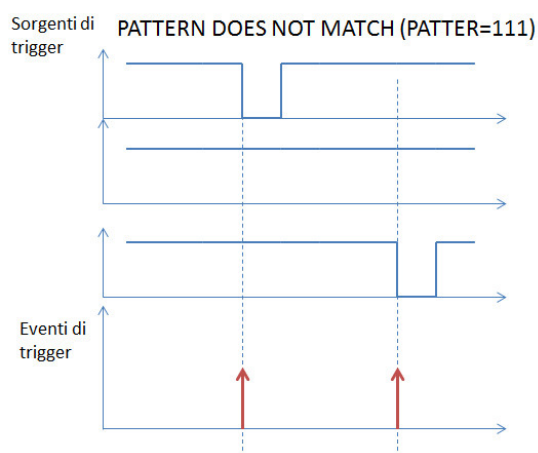


Figura 6.7: *trigger* da parola digitale. Generazione di eventi di tipo *pattern does not match*.

***trigger* da segnale analogico.** Questa modalità di *trigger* prevede di utilizzare come sorgente di *trigger* un segnale analogico. Il criterio più comune per la generazione degli eventi di *trigger* consiste nell'imporre una condizione sul livello del segnale e sul verso della pendenza del segnale. Il *trigger* viene generato quando il segnale passa per il livello specificato con la desiderata pendenza (positiva o negativa), come illustrato in Fig. 6.8.

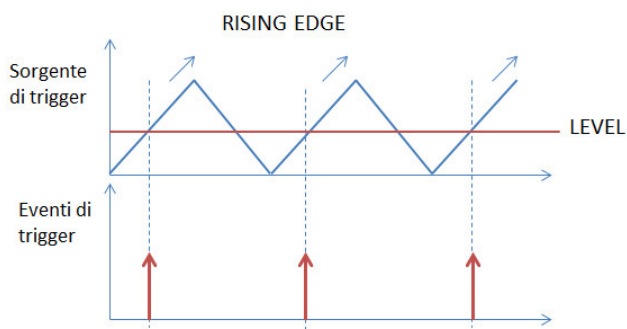


Figura 6.8: *trigger* da segnale analogico. Vengono impostate le condizioni sul livello e sulla pendenza del segnale.

Un secondo metodo per la generazione di eventi di *trigger* da un segnale analogico consiste nell'impostare gli estremi inferiore (*bottom level*) e superiore (*top level*) di una fascia di valori, o finestra. Quando il segnale, inizialmente di ampiezza inferiore all'estremo inferiore della finestra, entra nell'intervallo di valori specificato viene generato un evento di *trigger* di tipo **entering window**. Tale evento viene generato anche quando il segnale, partendo da una ampiezza iniziale superiore all'estremo superiore della finestra, entra nell'intervallo di valori specificati. In Fig. 6.9 è illustrata la generazione di eventi di tipo *entering window*. Viceversa, quando il segnale esce dall'intervallo di valori della finestra

di interesse può essere generato un evento di tipo **leaving window**. In Fig. 6.10 è illustrata la generazione di eventi di tipo *leaving window*.

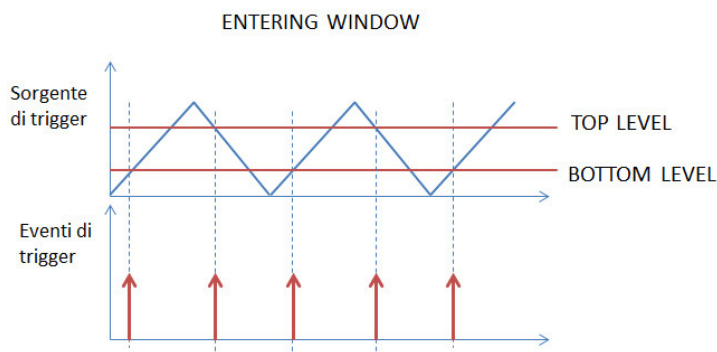


Figura 6.9: *trigger* da segnale analogico. Generazione di eventi di tipo *entering window*.

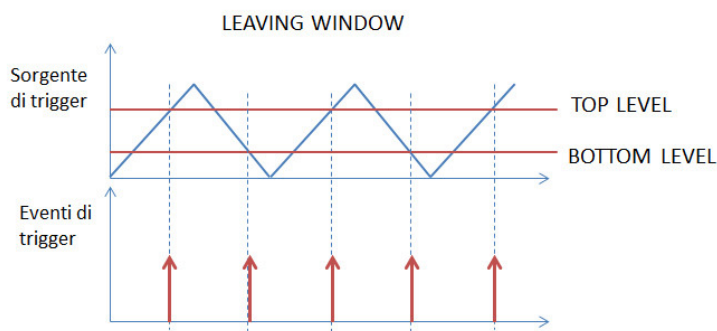


Figura 6.10: *trigger* da segnale analogico. Generazione di eventi di tipo *leaving window*.

6.5 Configurazione dei canali di ingresso

I segnali forniti agli ingressi analogici della scheda di acquisizione possono provenire da sensori, sonde o elettrodi di vario tipo, che si possono in tutta generalità considerare semplicemente come sorgenti di segnale. Si distinguono in particolare:

- **sorgenti di tipo differenziale**, dove il segnale contenente l'informazione è dato dalla differenza di potenziale tra due terminali;
- **sorgenti riferite a massa**, dove il segnale corrisponde alla differenza di potenziale tra un terminale ed il potenziale di massa.

Analogamente, i canali di ingresso del modulo DAQ possono essere configurati in due modi, illustrati in Fig. 6.11 con riferimento ad una sorgente differenziale di segnale.

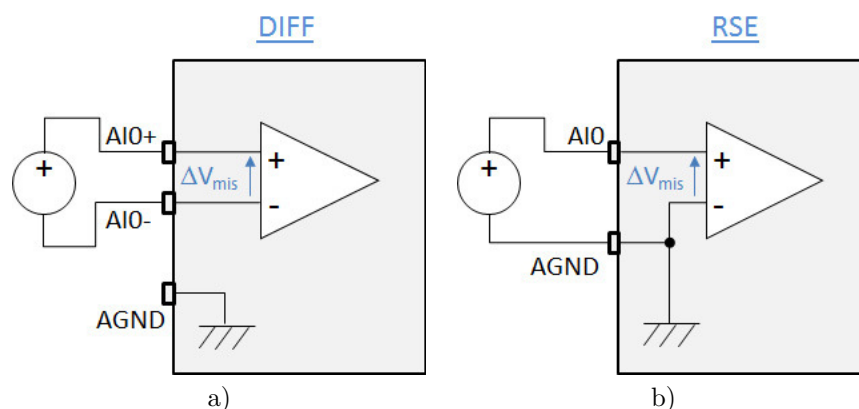


Figura 6.11: Collegamento di una sorgente differenziale di segnale ad una scheda di acquisizione: a) con ingresso differenziale; b) con riferimento di ingresso vincolato al potenziale di massa.

Ingresso differenziale La sorgente di segnale viene collegata direttamente ad una coppia di ingressi differenziali della scheda di acquisizione, come indicato in Fig. 6.11.a con riferimento agli ingressi $AIO+$ e $AIO-$. In questo caso il segnale misurato corrisponde esattamente alla differenza di potenziale tra i due morsetti:

$$\Delta V_{mis} = V_{AIO+} - V_{AIO-} \quad (6.4)$$

Ingresso con potenziale riferito a massa Uno dei terminali del canale di ingresso è vincolato al potenziale di massa della scheda di acquisizione, come illustrato in Fig.6.11.b. In questo caso il segnale misurato corrisponderà alla differenza di potenziale tra ingresso analogico della scheda e riferimento di massa analogico (AIO e $AGND$ in figura):

$$\Delta V_{mis} = V_{AIO} - V_{AGND} \quad (6.5)$$

Si noti che, per effetto della connessione, il potenziale di uno dei due terminali della sorgente di segnale viene a coincidere con il riferimento di massa della scheda di acquisizione.

Collegamento di sorgenti vincolate a terra Nel caso di sorgenti vincolate a terra, uno dei due morsetti interni risulta collegato al potenziale di terra. In questo caso è bene evitare di collegare assieme il riferimento di terra della sorgente di segnale con il riferimento di terra della scheda di acquisizione dati. In questo modo infatti si verrebbe a creare una maglia conduttiva attraverso la quale diverse sorgenti di disturbo potrebbero concatenarsi al segnale utile, portando ad un notevole degrado del segnale proveniente dal sensore.

Le uscite della sorgente devono quindi essere collegate agli ingressi di tipo differenziale della scheda di acquisizione dati come illustrato in Fig.6.12. In questo caso la tensione misurata corrisponde alla differenza di potenziale tra i

due morsetti differenziali:

$$\Delta V_{mis} = V_{AI0+} - V_{AI0-} \quad (6.6)$$

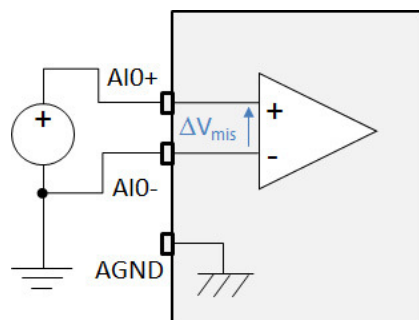


Figura 6.12: Collegamento di una sorgente con riferimento vincolata a terra agli ingressi di tipo differenziale di una scheda di acquisizione dati.

Esempio. Si supponga di collegare una sorgente con riferimento vincolata a terra alla scheda di acquisizione sfruttando uno degli ingressi analogici non differenziali ed il morsetto relativo al riferimento di massa analogica, come illustrato in Fig. 6.13.

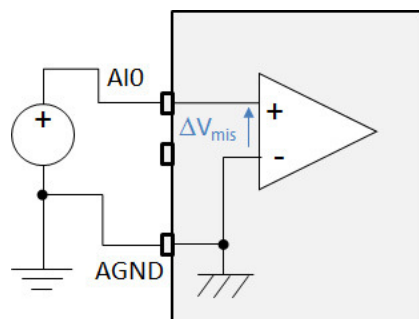


Figura 6.13: Collegamento di una sorgente con riferimento vincolata a terra agli ingressi di tipo non-differenziale di una scheda di acquisizione dati.

Per semplicità verranno indicati rispettivamente con V_{T1} il potenziale di terra della sorgente e con V_{T2} il potenziale di terra della scheda di acquisizione dati. Generalmente, a causa della presenza di correnti di modo comune si avrà che $V_{T1} \neq V_{T2}$. Si consideri lo schema circuitale equivalente riportato in Fig. 6.14 dove sono schematizzate le varie impedenze dei collegamenti nel caso di dispositivi reali. In particolare R_g è l'impedenza interna della sorgente di segnale che, mentre nel caso ideale si suppone essere nulla, nella realtà è sempre maggiore di zero; R_H ed R_L sono rispettivamente le impedenze dei cavi di collegamento tra i morsetti di uscita della sorgente di segnale e i morsetti di ingresso della scheda di acquisizione ed infine Z_i è l'impedenza interna della scheda di acquisizione che

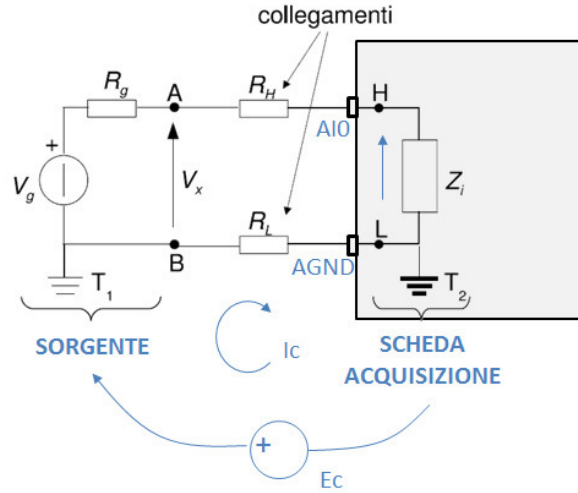


Figura 6.14: Schema elettrico equivalente per il collegamento di una sorgente con riferimento vincolata a terra agli ingressi di tipo non-differenziale di una scheda di acquisizione dati.

in genere è $Z_i < \infty$ ed è data dal parallelo tra resistenza di ingresso e capacità parassita.

Nel caso ideale $V_{T1} = V_{T2}$. I due morsetti ai capi della resistenza R_L si trovano allo stesso potenziale e quindi tale resistenza non è percorsa da corrente. Essendo $Z_i \gg R_H$ si ha che la tensione misurata corrisponde alla tensione in uscita dalla sorgente:

$$\Delta V_{mis} = V_{HL} = \frac{Z_i}{Z_i + R_H} \cdot V_X \simeq V_X \quad (6.7)$$

Tuttavia nei casi pratici di interesse la condizione $V_{T1} = V_{T2}$ non risulta essere verificata. In questo caso ai capi della resistenza R_L si viene ad avere una differenza di potenziale dovuta alla circolazione di una corrente di disturbo I_C . Rappresentando la differenza di potenziale tra i due riferimenti di terra mediante un generatore di tensione equivalente di valore E_C si ottiene che, in assenza di segnale V_X proveniente dalla sorgente, la tensione misurata dalla scheda di acquisizione vale:

$$\Delta V_{mis} = V_{HL} = \frac{Z_i}{Z_i + R_H} \cdot E_C \simeq E_C \quad (6.8)$$

Applicando la legge di sovrapposizione degli effetti si ricava che la tensione misurata dalla scheda di acquisizione risulta data dalla somma del segnale in uscita dalla sorgente al quale risulta sovrapposto il disturbo E_C :

$$\Delta V_{mis} = V_X + E_C \quad (6.9)$$

Per tale motivo il tipo di collegamento qui esaminato viene solitamente evitato.

Spesso è opportuno evitare di collegare assieme il riferimento di terra della sorgente di segnale con il riferimento di terra di una scheda di acquisizione

dati o di un qualunque strumento con riferimento dei potenziali vincolato. In questo modo infatti si viene a creare una maglia conduttiva attraverso la quale diverse sorgenti di disturbo potrebbero concatenarsi al segnale utile, portando ad un notevole degrado del segnale proveniente dal sensore soprattutto se questo segnale è di basso livello (ordine di grandezza dei mV, o inferiore), come accade spesso per segnali biomedici. Le uscite della sorgente devono quindi essere collegate ad ingressi di tipo differenziale, come illustrato in Fig.6.12.

Capitolo 7

Sensori e trasduttori

7.1 Premessa

I dispositivi che interfacciano il mondo fisico con un sistema di misura prendono il nome di **trasduttori**. La loro funzione è quella di trasferire l'informazione di interesse dal misurando ad un parametro del segnale di uscita, che nei sistemi di misura considerati è un segnale elettrico. Come per tutti gli elementi di un sistema di misura, la relazione tra il misurando ed il parametro del segnale di uscita deve essere nota con sufficiente accuratezza e viene determinata attraverso una operazione di taratura. L'informazione di misura risulta così associata ad un parametro del segnale di uscita e può essere acquisita mediante dispositivi elettronici; più in generale, essa viene trattata in un sistema di elaborazione.

In un trasduttore l'elemento sensibile alla grandezza fisica che si vuole misurare prende il nome di **sensore**. Molte grandezze possono essere convertite in segnali elettrici tramite opportuni sensori, che sfruttano una varietà di principi fisici.

Nel seguito del testo si cercherà, nell'uso dei termini, di distinguere l'elemento sensibile, ossia il sensore vero e proprio, dal trasduttore che comprende, oltre al sensore, l'insieme dei circuiti e dei sistemi ausiliari spesso necessari per il suo funzionamento. Si mantiene volutamente questa differenza nella terminologia, allo scopo di facilitare la trattazione rendendola più precisa.

Da un punto di vista strettamente funzionale, un utilizzatore potrebbe sembrare più orientato a conoscere le caratteristiche d'insieme del trasduttore, mentre la conoscenza approfondita dei principi di funzionamento di un sensore ha maggiore importanza per il costruttore. Va tenuto presente, però, che molte caratteristiche metrologiche dei trasduttori, quali il campo di valori misurabili, la robustezza, l'affidabilità, l'accuratezza, ecc. dipendono dal principio in base al quale il sensore, esposto agli effetti della grandezza fisica a cui fa riferimento, modifica il proprio funzionamento. Anche per l'impiego corretto di un trasduttore è utile quindi comprendere il modo di operare del corrispondente sensore.

7.2 Sensori

Poiché l'interazione con il misurando prende necessariamente la forma di uno scambio di energia, per una prima analisi generale è conveniente considerare il comportamento dei sensori da questo punto di vista. L'energia ricevuta dal dispositivo può dare effetti di due tipi:

- il sensore effettua una conversione in energia di natura diversa: ad esempio, un sensore piezoelettrico converte energia meccanica in energia elettrica (e viceversa: il fenomeno della piezoelettricità si presta a realizzare sia sensori, sia **attuatori**); una termocoppia converte energia termica in energia elettrica. Si parla in questo caso di **sensori attivi**;
- il sensore modifica una sua proprietà fisica per effetto dell'energia ricevuta: ad esempio, l'energia luminosa assorbita da un fotoresistore provoca una variazione misurabile della resistenza del dispositivo. Si parla in questo caso di **sensori passivi**.

Sensori attivi

I **sensori attivi**, per il principio fisico su cui si basa il loro funzionamento, sono in grado di fornire in uscita un segnale elettrico attivo (tensione o corrente) prodotto mediante una **trasformazione di energia**; la potenza entrante può essere meccanica, termica, luminosa, ecc. ed è definita dal prodotto di due grandezze quali forza e velocità, differenza di pressione e portata, coppia e velocità angolare e così via. Fanno parte di questa categoria, tra gli altri, i sensori piezoelettrici, quelli fotovoltaici e le termocoppie.

Poiché i sensori attivi assorbono energia dal sistema sottoposto a misura e la trasformano in energia di natura diversa, essi si possono considerare dei **convertitori di energia**, dotati di una certa efficienza η . Con opportune convenzioni di segno il legame tra la potenza entrante P_i e quella uscente P_u è espresso dalla relazione:

$$P_u = -\eta P_i \quad (7.1)$$

mentre il termine $(1 - \eta) \cdot P_i$ tiene conto degli effetti dissipativi. In questa relazione sono stati ignorati eventuali contributi indesiderati dovuti all'effetto di altre grandezze.

Nei casi qui considerati la potenza uscente è sempre di natura elettrica, per cui, con riferimento alla potenza istantanea, si ha $p_u = v \cdot i$. Il dispositivo si può quindi assimilare ad un generatore di segnale, di cui si possono dare circuiti elettrici equivalenti secondo i modelli rappresentati in Fig. 7.1. Il valore della grandezza elettrica generata è una generica funzione del misurando x ; la dipendenza da x dell'impedenza interna Z_s può invece essere generalmente trascurata.

In linea di principio un sensore attivo, essendo già un generatore di segnale, potrebbe non necessitare di circuiti aggiuntivi; tuttavia, non sempre il segnale fornito presenta caratteristiche adatte per una sua diretta utilizzazione ed è quindi necessario ricorrere ad opportuni dispositivi di condizionamento, normalmente situati in prossimità del sensore stesso.

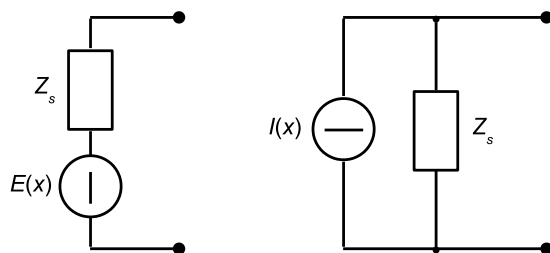


Figura 7.1: Modelli di sensore attivo come generatore equivalente di tensione o corrente.

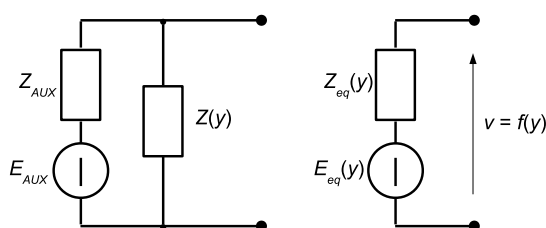


Figura 7.2: Schema relativo ad un sensore passivo e relativo generatore equivalente di tensione.

Sensori passivi

Nei **sensori passivi** il misurando influenza una grandezza elettrica passiva y (resistenza, capacità, auto o mutua induttanza); il funzionamento è basato cioè sulla dipendenza della grandezza elettrica considerata da altre grandezze fisiche. Per poter fornire un segnale elettrico in uscita, questi sensori devono essere inseriti in un circuito elettrico od elettronico, ricevendo energia da una sorgente ausiliaria. Essi si comportano in pratica come **elementi controllati** e fanno sì che alcuni parametri del segnale di uscita dal circuito vengano variati a causa delle interazioni con il misurando.

Idealmente, in un sensore passivo non dovrebbe verificarsi alcuna conversione di energia che interessi il sistema sottoposto a misura, cosicché si avrebbe: $P_{aux} + P_u + P_{diss} = 0$, dove P_{aux} indica la potenza fornita dalla sorgente ausiliaria e P_{diss} ne rappresenta la frazione persa per effetti dissipativi. In realtà vi è sempre e comunque uno scambio di potenza P_i con il sistema misurato, per cui più realisticamente si deve scrivere:

$$P_{aux} + P_i + P_u + P_{diss} = 0, \quad \text{con: } |P_i| \ll |P_{aux}| \quad (7.2)$$

Per limitare le interazioni con il sistema sottoposto a misura si deve quindi cercare di ridurre il valore di P_i (si noti che nei trasduttori attivi ciò avrebbe come immediata conseguenza una limitazione sulla potenza in uscita).

Se la sorgente ausiliaria è rappresentabile da un generatore di tensione, come mostrato in Fig. 7.2, lo schema equivalente di un trasduttore basato su un sensore passivo può essere il generatore di tensione riportato nella stessa figura. La f.e.m. $E_{eq}(y)$ risulta proporzionale alla f.e.m. E_{AUX} della sorgente ausiliaria

secondo un fattore che dipende dal misurando: $E_{eq}(y) = E_{AUX} \cdot k(y)$. Questo spiega la denominazione, talvolta usata, di sensori **a modulazione**. Si tenga presente che spesso non interessa il valore assoluto della grandezza elettrica y , ma le sue variazioni rispetto al valore y_0 assunto in corrispondenza ad un dato valore di riferimento x_0 del misurando. Si può scrivere così:

$$y = y_0 + \Delta y; \quad x = x_0 + \Delta x \quad \text{con:} \quad \Delta y = f(\Delta x) \quad (7.3)$$

Indipendentemente dal tipo di trasduttore considerato va sempre ricordata la necessità di valutare l'effetto delle possibili **grandezze di influenza**. Queste possono portare un proprio contributo P_n , modificando il bilancio complessivo delle potenze espresso, nei due casi, dalle equazioni (7.1) e (7.2); tale termine indesiderato può alterare il segnale di uscita, modificando il comportamento del trasduttore rispetto alla caratteristica di trasferimento prevista e limitandone così l'accuratezza.

7.3 Caratterizzazione metrologica dei sensori

Sfruttando per la trasduzione uno specifico fenomeno fisico, un sensore trasforma una data grandezza fisica di ingresso in un segnale (elettrico) di uscita; il legame fra queste due grandezze si esprime mediante una relazione che, in qualche caso, può essere approssimata analiticamente con un andamento lineare. Data la varietà di grandezze di ingresso che concorrono a determinare le prestazioni di un sensore e la mancanza di normative generali, la corretta interpretazione delle specifiche riportate dai costruttori nei *data sheet* non è immediata; queste devono comunque essere analizzate in dettaglio, soprattutto quando al sensore vengono richieste prestazioni elevate.

I parametri che caratterizzano un sensore possono essere suddivisi in due sottoinsiemi principali a seconda che si considerino le grandezze di **ingresso** o quelle di **uscita**; tali parametri possono a loro volta essere distinti in specifiche **statiche** e specifiche **dinamiche**.

Caratteristiche statiche

Le **caratteristiche statiche** descrivono le prestazioni del sensore in condizioni normali, nell'ipotesi di variazioni lente dell'ingresso ed in assenza di sollecitazioni esterne. Fra i parametri di ingresso viene specificata la grandezza fisica (o le grandezze fisiche) cui il dispositivo è sensibile. Non sempre invece viene riportato il principio fisico sfruttato per il suo funzionamento anche perché, spesso, si combinano gli effetti di più principi fisici, difficilmente separabili.

Il funzionamento di un generico sensore può essere espresso mediante la relazione funzionale $y = f(x)$, dove x è la sollecitazione esterna di ingresso e y la grandezza di uscita, che si supponrà di tipo elettrico. Scopo principale dell'uso di un sensore è risalire ad una valutazione della grandezza x dalla conoscenza della grandezza y . Da un punto di vista puramente matematico, ciò richiede di realizzare la trasformazione inversa $f^{-1}(y)$.

Quando la relazione $y = f(x)$ è lineare, la trasformazione inversa risulta semplice. Ad esempio, se $y = ax + b$ si ricava immediatamente $x = (y - b)/a$, la cui implementazione si riduce a sommare alla grandezza x l'**offset**: $-b$, moltiplicando il risultato per la costante: $1/a$.

La funzione f non è sempre esprimibile in forma analitica e, nei sensori reali, spesso il legame tra y e x non è lineare. Il parametro S_x , che esprime la **sensibilità** del sensore, si definisce come rapporto fra una variazione della grandezza di uscita e la corrispondente variazione della grandezza di ingresso:

$$S_x = \frac{dy}{dx}. \quad (7.4)$$

La sensibilità S_x è costante ed indipendente da x se il sensore è lineare ma, in pratica, varia al variare del punto di funzionamento del sensore. Un modo di limitare lo scostamento dalla linearità è quello di **limitare il campo di variazione** della grandezza di ingresso x : in termini matematici, questo permette di **linearizzare** la relazione nell'intorno di un dato "punto di lavoro" (x_0, y_0) , scrivendo:

$$\Delta y = S_x \Delta x, \quad \text{con:} \quad \Delta y = y - y_0 \quad \text{e:} \quad \Delta x = x - x_0. \quad (7.5)$$

In alcune applicazioni, un sensore non può essere ritenuto lineare nemmeno in prima approssimazione. Ad esempio, utilizzare la (7.5) potrebbe costringere a limitare eccessivamente il campo di valori di ingresso, ossia, posto $|\Delta x| \leq \Delta_{MAX}$, l'intervallo: $(x_0 - \Delta_{MAX}, x_0 + \Delta_{MAX})$ risulterebbe troppo ristretto per un interesse pratico nell'impiego del sensore. In questi casi il passaggio da y ad x va realizzato attraverso la conoscenza della **curva di taratura** del dispositivo. Questa può essere data nella forma analitica $x = f^{-1}(y)$, se la cosa è fattibile. Spesso invece vengono specificati alcuni **punti di taratura**, fornendo un insieme di **coppie di valori**: $(y_1, x_1), (y_2, x_2), \dots, (y_n, x_n)$ e lasciando all'utilizzatore il compito di interpolare tra essi quando la misura effettiva produca un valore y intermedio tra due punti di taratura. Un'ulteriore possibilità è quella di esprimere la relazione tra Δy e Δx attraverso una relazione polinomiale:

$$(y - y_0) = \sum_{i=0}^n c_i \cdot (x - x_0)^i, \quad (7.6)$$

di cui vengono forniti i valori dei coefficienti c_i . Un vantaggio di questa relazione è che rende possibile decidere il grado di approssimazione desiderato, utilizzando termini di grado superiore soltanto quando le esigenze di accuratezza della misura lo richiedano.

Caratteristiche dinamiche

Le **caratteristiche dinamiche** descrivono il comportamento del sensore in condizioni di variazioni (rapide) dell'ingresso con il tempo, specificando in particolare il suo tempo di risposta. Le informazioni fornite possono riguardare:

- la **risposta in frequenza**, definita specificando:
 - l'andamento al variare della frequenza del rapporto fra ampiezza di uscita e di ingresso (e della differenza di fase tra ingresso ed uscita);
 - oppure la larghezza di banda, indicata come intervallo di frequenza entro il quale, a parità di sollecitazione di ingresso, le variazioni relative dell'uscita si mantengono entro un limite predefinito $[\pm \dots\% \text{ da } \dots \text{ a } \dots \text{ Hz}]$.

Lo spettro di frequenza del segnale di uscita presenta ampie variazioni da un tipo di sensore ad un altro; alcuni elementi forniscono una grandezza continua, o quasi, in altri il campo di frequenze interessato è molto esteso.

- la **risposta nel tempo**, per la quale si forniscono in genere più parametri che descrivono il comportamento del dispositivo in risposta ad una variazione istantanea della grandezza di ingresso:
 - tempo di risposta: è il tempo in cui l'uscita si avvicina al valore finale a meno di una percentuale sufficientemente piccola (ad es., 1%, 0.1%);
 - il tempo di salita, ossia il tempo in cui l'uscita va dal 10% al 90% del valore finale;
 - la costante di tempo, che per un sistema del primo ordine con andamento esponenziale della risposta è il tempo in cui l'uscita raggiunge il 63% del valore finale.

Altre specifiche

Le specifiche **ambientali** si riferiscono alle prestazioni del sensore durante l'esposizione a specifiche sollecitazioni esterne (condizioni ambientali operative), oppure dopo essere stato esposto, in condizioni non operative, a particolari sollecitazioni.

Una definizione più dettagliata delle caratteristiche metrologiche del sensore, necessaria quando si richiedono prestazioni più accurate, rivela comunque che il segnale elettrico di uscita dipende non solo dalla grandezza di ingresso (misurando), ma anche da un certo numero di **grandezze di influenza**, i cui effetti sono di solito difficilmente quantificabili.

Ad esempio, potrebbe essere indicato l'effetto della **temperatura**, espresso come massimo scostamento dell'uscita, a parità di ingresso, al variare della temperatura in un determinato campo di valori. Allo stesso modo potrebbe essere indicata la sensibilità a **vibrazioni**, di ampiezza e frequenza prefissate.

Un altro aspetto molto importante è l'**affidabilità** del sensore, alla quale sono spesso associati due parametri che servono a stimarne la vita utile e a prevedere possibili cause di mal funzionamento nel sistema in cui è inserito:

- il tempo medio tra i guasti (MTBF, *Mean Time Between Failures*);
- il tempo medio al degrado, ossia il tempo dopo il quale il sensore, pur non essendo fuori uso, manifesta la mancata osservanza di alcune caratteristiche di funzionamento.

7.4 Tipologie di sensori

7.4.1 Sensori attivi

Gli aspetti che, da un punto di vista concettuale, accomunano i sensori attivi sono stati presentati nel paragrafo 7.1. In generale, tali sensori sfruttano le proprietà di materiali nei quali sono particolarmente evidenti fenomeni fisici di conversione dell'energia, come l'effetto **termoelettrico**, l'effetto **piezoelettrico** ($\pi l \varepsilon \zeta \omega =$ fare pressione - caratteristica di alcuni materiali di generare cariche

elettriche quando sono sottoposti a sollecitazioni meccaniche), l'effetto **fotoelettrico** (capacità dei materiali di emettere elettroni quando assorbono energia luminosa).

Per comprendere caratteristiche e principi di funzionamento di ciascun sensore, tuttavia, è necessario approfondirne la conoscenza in modo specifico. Data l'estrema varietà di grandezze e di principi fisici che si possono considerare è difficile fare riferimento a criteri generali.

7.4.2 Sensori passivi

I sensori passivi hanno in comune la caratteristica di fare riferimento ad una grandezza elettrica "passiva", ossia una resistenza, una capacità, oppure una auto o mutua induttanza. Tali grandezze sono tutte definibili mediante espressioni matematiche che hanno in comune il fatto di essere costituite dal prodotto di un fattore legato alla **geometria** del dispositivo e di un altro dipendente dalle sue **caratteristiche elettromagnetiche** (resistività, costante dielettrica, permeabilità magnetica). Come si può intuire, l'interazione del misurando con il sensore può avvenire in due modi: cambiando la sua geometria (ad es., estensimetri, sensori di spostamento) oppure modificandone le proprietà (ad es., termistori, sensori capacitivi di livello). Si deve ricordare che il sensore passivo va pensato come parte integrante di un circuito elettronico, indispensabile per estrarre l'informazione di misura.

Sensori resistivi

Nei sensori resistivi la caratteristica che viene modificata dalla grandezza fisica da misurare è la resistenza. Come è noto, la resistenza elettrica di un generico elemento composto di materiale omogeneo è funzione della resistività del materiale ρ e dei parametri geometrici dell'elemento considerato. Se si considera, ad esempio, una barretta di forma cilindrica si può scrivere la relazione:

$$R = \rho \frac{l}{S} \quad (7.7)$$

dove l è la lunghezza ed S è la sezione della barretta. Da questo si può ricavare l'espressione della variazione relativa dR/R della resistenza in funzione di quella dei tre parametri che la compongono; si ottiene:

$$\frac{dR}{R} = \frac{d\rho}{\rho} + \frac{dl}{l} - \frac{dS}{S}. \quad (7.8)$$

Questa seconda relazione mette in evidenza il fatto che la variazione relativa di resistenza è dovuta a due cause distinte:

- una variazione delle dimensioni fisiche del corpo sottoposto alla sollecitazione meccanica;
- una variazione della sua resistività, giustificabile solamente se si analizza la struttura interna del materiale che compone la barretta.

Si può anche scrivere in generale che l'area S della sezione trasversale è esprimibile nella forma $S = ka^2$, essendo a una dimensione lineare e k una costante che dipende dalla forma della sezione; ad esempio, se tale sezione è circolare, $a = d$

è il diametro e $k = \frac{\pi}{4}$, mentre per una sezione quadrata a è il lato e $k = 1$. Si ha quindi:

$$\frac{dS}{S} = \frac{2k \cdot a \cdot da}{ka^2} = 2 \frac{da}{a}. \quad (7.9)$$

La resistenza può cambiare, ad esempio, a causa di una variazione di lunghezza dell'elemento resistivo considerato, come nel caso dei *potenziometri*, oppure per variazioni sia di lunghezza, sia di sezione, come negli *estensimetri*. Infine le variazioni possono riguardare la resistività del materiale di cui il sensore è composto ed essere prodotte da alterazioni sia del numero, sia della mobilità dei portatori di carica elettrica (ad esempio, nei *termoresistori* o nei sensori chimici).

Nel caso dei sensori resistivi i circuiti elettronici di condizionamento realizzano in genere classici schemi di misura della resistenza e si basano o sulla determinazione della tensione ai capi del resistore percorso da una corrente nota, oppure sull'impiego di schemi circuitali a ponte, dei quali il sensore viene a fare parte.

Sensori capacitivi ed induttivi

Nei **sensori capacitivi** la variazione del misurando genera una variazione di capacità. In forma semplificata, si può ricordare che la capacità C di un condensatore a facce piane è $C = \frac{Q}{V} = \epsilon_0 \epsilon_r \frac{A}{d}$, dove ϵ_0 è la costante dielettrica del vuoto, ϵ_r è la permittività relativa del dielettrico posto tra le armature, A è la superficie delle armature, d è la distanza tra le due facce. Anche in questo caso, la grandezza fisica da rilevare può provocare variazioni nelle caratteristiche geometriche del sensore, oppure in quelle elettriche. Ad esempio, sensori di spostamento lineare o angolare possono basarsi su variazioni della posizione mutua delle due armature, mentre le variazioni delle caratteristiche del dielettrico si possono sfruttare per ottenere sensori di livello, di umidità o di particolari composti chimici.

Benché sia possibile anche in questo caso eseguire misure dirette delle variazioni di capacità, spesso l'elettronica di condizionamento si basa in questi casi sull'inserimento del sensore in circuiti oscillatori, permettendo di trasformare le variazioni di capacità nelle variazioni di frequenza di un segnale periodico.

Considerazioni analoghe valgono per i **sensori induttivi** per i quali, nel caso più semplice, si può fare riferimento alla relazione valida per un solenoide "lungo": $L = \mu_0 \mu_r \frac{A}{l} \cdot n^2$, dove $\mu_0 = 4\pi 10^{-7}$ H/m è la permeabilità assoluta del vuoto, μ_r è la permeabilità relativa del nucleo, n è il numero delle spire, A la loro sezione ed l la lunghezza dell'induttore.

7.4.3 Sensori resistivi di temperatura

I sensori resistivi di temperatura sfruttano la dipendenza della propria resistività da questa grandezza. La temperatura influisce sul valore di resistenza con effetti diversi, a seconda del materiale con cui il resistore è stato realizzato. In un **materiale conduttore** un aumento di temperatura provoca un aumento dell'agitazione termica degli atomi, che a sua volta ostacola il movimento degli elettroni di conduzione. Il fenomeno ha come conseguenza principale un aumento della resistività con la temperatura. Nei **semiconduttori** si verifica l'effetto

opposto, ossia si produce una diminuzione della resistività all'aumento di temperatura. Questo è dovuto essenzialmente al fatto che, con la temperatura, nei semiconduttori aumentano le cariche libere di conduzione.

La temperatura influenza anche le dimensioni geometriche del materiale in esame, provocando quindi un'ulteriore variazione della resistenza, che può essere non trascurabile.

Il **coefficiente di temperatura** (*temperature coefficient*, TC), definisce la *sensibilità relativa* del termistore, ossia la variazione relativa di resistenza corrispondente ad una variazione di temperatura di un grado. La relazione generale è:

$$TC = \frac{1}{R} \frac{dR}{dT}. \quad (7.10)$$

Si deve inoltre ricordare che, poiché si desidera ottenere in uscita dal trasduttore un segnale elettrico di tensione o di corrente, i circuiti ausiliari fanno sì che il termistore sia percorso da corrente; ciò provoca un aumento della temperatura del sensore stesso rispetto alla temperatura incognita, con una conseguente variazione della sua resistenza, che a sua volta costituisce un contributo di incertezza sul segnale di uscita.

I sensori di temperatura si possono suddividere in due categorie:

- sensori composti da materiali conduttori metallici, spesso indicati con la sigla **RTD** (*Resistance Temperature Detector*) e chiamati anche termoresistori;
- sensori composti da materiali semiconduttori, chiamati termistori (*thermistor*, contrazione della locuzione *thermal sensitive resistor*).

RTD (termoresistori)

Per un componente RTD il legame fra resistenza e temperatura si può approssimare, in un dato intervallo di temperatura, mediante uno sviluppo polinomiale del tipo:

$$R_T = R_0[1 + \alpha\Delta T + \beta\Delta T^2 + \gamma\Delta T^3 + \dots], \quad (7.11)$$

dove R_0 è la resistenza dell'RTD alla temperatura di riferimento T_0 , che spesso si suppone pari a 0 °C, e $\Delta T = T - T_0$ è lo scostamento della temperatura rispetto a questo riferimento.

Affinché l'influenza della temperatura sia sufficientemente marcata in modo da poter utilizzare questi dispositivi come sensori di temperatura, vengono utilizzate per la loro realizzazione particolari miscele, o leghe, che conferiscono le prestazioni che interessano, sia come intervallo di temperatura nel quale possono essere impiegati, sia come sensibilità alla temperatura stessa.

I parametri α, β, \dots assumono valori che dipendono dalle caratteristiche del materiale con cui viene realizzato il termoresistore. La relazione (7.11), troncata ad un certo grado del polinomio, è tanto più valida quanto minore è lo scostamento della temperatura T da quella T_0 presa come riferimento. Nei limiti di validità di tale relazione, la resistenza di un RTD in funzione della temperatura assume l'andamento qualitativo riportato in Fig. 7.3. Ovviamente, i termini di grado più elevato in (7.11) hanno peso maggiore all'aumentare dello scostamento ΔT .

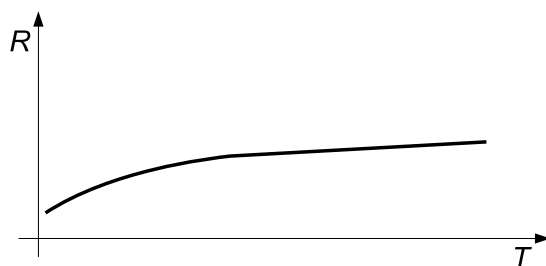


Figura 7.3: Andamento qualitativo della resistenza di un RTD in funzione della temperatura.

Nelle applicazioni pratiche in cui il campo di temperatura non sia molto esteso e non sia richiesta un'accuratezza molto spinta, si può arrestare lo sviluppo al primo termine e considerare il comportamento dell'RTD lineare con la temperatura. In questo caso si ha:

$$R_T = R_0[1 + \alpha\Delta T]. \quad (7.12)$$

Nei limiti entro i quali tale approssimazione è accettabile, il coefficiente di temperatura è quindi circa pari ad α .

Il valore assunto dal coefficiente α , dimensionalmente espresso in K^{-1} , dipende dal materiale. Ad esempio, per il platino $\alpha = 0.00385 K^{-1}$, per il rame $\alpha = 0.0043 K^{-1}$ e per il nichel $\alpha = 0.00681 K^{-1}$. Da questi valori si deduce che il nichel offre la più elevata sensibilità alla temperatura; il campo di validità del suo comportamento lineare è però il più ristretto, mentre è più grande per il platino. Quest'ultimo materiale viene più spesso usato per realizzare sensori di temperatura accurati, ad esempio nel controllo di impianti industriali.

7.5 Trasduttori

Il termine “trasduttore” indica un dispositivo, basato sull'impiego di un sensore o di un attuatore, in grado di realizzare una ben definita funzione nell'ambito di un sistema di misura. Come si è già osservato, nel linguaggio corrente la parola “sensore” ha assunto un significato generico quasi equivalente ed i due termini si possono trovare utilizzati quasi come sinonimi. Tuttavia, è qui preferibile evitare questa ambiguità. Va ricordato, in particolare, che la caratterizzazione metrologica è in genere riferita al trasduttore.

Una prima classificazione dei trasduttori fa spesso riferimento alla **grandezza fisica di ingresso**. Poiché trasduttori relativi ad una stessa grandezza possono operare in base a principi di funzionamento derivati da una varietà di leggi fisiche, una ulteriore suddivisione più dettagliata può riferirsi al **principio fisico** adottato per la trasduzione, indicando il tipo di sensore utilizzato (per esempio: trasduttori di temperatura a termocoppia, a termistore, ecc.).

Un diverso modo di caratterizzare i trasduttori può fare riferimento alle prestazioni, come ad esempio l'accuratezza o la banda utile. La mancanza di un criterio di classificazione uniforme ha però come conseguenza una scarsa uniformità nelle modalità e nelle procedure per la loro caratterizzazione metrologica;

ogni costruttore adotta pertanto i criteri che ritiene più opportuni, rendendo più difficile il confronto fra i dati forniti da costruttori diversi.

Si deve inoltre tener presente che l'importanza di alcuni parametri dipende anche dalle modalità con cui viene successivamente trattata l'informazione fornita dal trasduttore. Il funzionamento di un generico sensore può essere espresso mediante la relazione funzionale $y = f(x)$, dove x è la sollecitazione esterna di ingresso e y la grandezza di uscita, che si suppone di tipo elettrico. Una delle funzioni dei circuiti che compongono un trasduttore può essere quella di **linearizzare** tale legame, facilitando l'implementazione delle successive funzioni del sistema di misura. Qualunque sia l'approccio adottato per attenuare l'effetto della non linearità, l'obiettivo minimo che si vuole raggiungere è una maggiore costanza del parametro sensibilità rispetto a quella del sensore isolato, definita in (7.4). Un comportamento lineare consente di semplificare i circuiti elettronici analogici che utilizzano il segnale di misura; se invece l'elaborazione avviene in forma numerica, è relativamente semplice realizzare un algoritmo che compensi lo scostamento dalla linearità del trasduttore. Possono pertanto assumere importanza maggiore altre caratteristiche, come ad esempio la sensibilità.

Le attuali potenzialità dell'integrazione elettronica consentono ai costruttori di associare direttamente al trasduttore la struttura circuitale che permette di ottenere in uscita dal sensore un segnale elettrico con le caratteristiche desiderate. In alcuni casi l'informazione di misura di maggior interesse è estratta direttamente mediante tali circuiti e viene presentata in forma già idonea per una diretta utilizzazione. Per tale motivo, forse con abuso di termini, tali dispositivi prendono il nome di **sensori intelligenti** (*smart sensors*), anche se non è ben definito cosa si debba intendere per intelligenza di un sensore.

7.5.1 Compensazione numerica

Diverse procedure di compensazione possono essere eseguite in modo automatico, senza richiedere alcuna attività di regolazione, utilizzando la capacità di elaborazione offerta da un microprocessore. Se la curva di taratura $f_T(\cdot)$ del sistema viene memorizzata in forma numerica durante la fase di taratura, nella successiva fase di utilizzazione il valore x del misurando è ottenuto a partire dal valore numerico n fornito dal convertitore A/D semplicemente valutando l'espressione:

$$x = f_T(n). \quad (7.13)$$

Viene solamente richiesta la **stabilità nel tempo** del sistema stesso, tra una operazione di taratura e la successiva. Possono pertanto assumere importanza maggiore altre caratteristiche del sensore stesso, come la sensibilità.

Va osservato però che, se la caratteristica di un sensore è non lineare, la sua sensibilità varia. Per non compromettere l'accuratezza della misura, l'acquisizione diretta del segnale non linearizzato mediante un convertitore A/D richiede quindi che la **risoluzione** del convertitore sia determinata con riferimento ai tratti della caratteristica del sensore dove la sensibilità è massima. Infatti, poiché il convertitore ha una caratteristica di quantizzazione uniforme, l'effetto dell'errore di quantizzazione è diverso nei diversi tratti della caratteristica.

In linea di principio, sarebbe anche possibile progettare un convertitore A/D la cui caratteristica di quantizzazione sia modificata in modo da compensare la non linearità del sensore. In pratica, l'attuale costo limitato dei convertitori

A/D rende più accettabili soluzioni basate su un sovradimensionamento della risoluzione.

7.6 Trasduzione per sensori passivi

Nei sensori passivi l'informazione di misura è associata ad una variazione di impedenza (resistenza, capacità oppure induttanza). Questa variazione deve pertanto essere convertita in un segnale elettrico attivo, normalmente costituito da una tensione. Le variazioni relative di impedenza dei sensori sono spesso piuttosto piccole e per ottenere misure accurate può essere necessario ricorrere a circuiti molto sensibili.

Per realizzare la conversione si impiega spesso una struttura circuitale denominata **ponte a deflessione**. Vi sono vari schemi di ponte, ciascuno dei quali è adatto a particolari tipi di impedenza. Va ricordato che un ponte necessita di una sorgente di alimentazione, continua nel caso di ponti resistivi, alternata quando si vogliono misurare impedenze reattive.

Nel seguito saranno analizzati ponti di tipo resistivo, più diffusi nel campo dei sensori come elementi di condizionamento del segnale.

7.6.1 Partitore resistivo

Numerosi sensori di tipo passivo, come ad esempio i termistori oppure gli estensimetri, hanno una resistenza il cui valore dipende dalla grandezza fisica misurata. È necessario dunque convertire il valore della resistenza del sensore in una tensione. Il metodo più semplice per ottenere questa trasduzione fa ricorso a un semplice partitore resistivo, come mostrato in Fig. 7.4.

Si supponga in particolare che, mentre il sensore presenta una resistenza r_x variabile in funzione della grandezza misurata x , la resistenza R_1 sia insensibile a tale grandezza e possa quindi essere ritenuta costante. Sia inoltre R_0 il valore di resistenza presentato dal sensore quando la grandezza incognita assume un dato valore di riferimento x_0 e sia $\delta r_x = r_x - R_0$ la variazione di resistenza ottenuta in corrispondenza al valore x misurato. La tensione di uscita dal partitore è allora data dalla seguente espressione:

$$v_x = E \frac{r_x}{R_1 + r_x} = E \frac{R_0 + \delta r_x}{R_1 + R_0 + \delta r_x}.$$

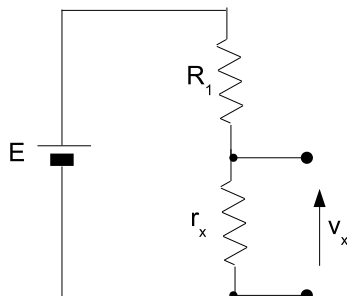


Figura 7.4: Trasduzione da resistenza a tensione mediante un partitore resistivo.

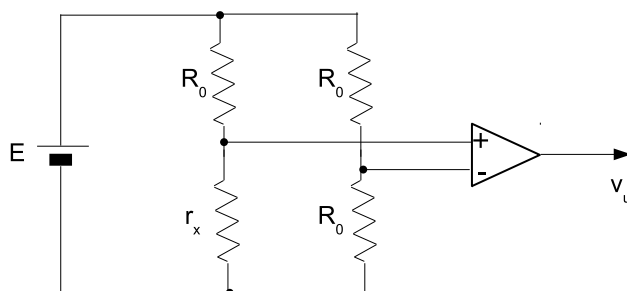


Figura 7.5: Trasduzione mediante un ponte a deflessione resistivo.

In questa relazione è conveniente mettere in risalto l'effetto della **variazione** di resistenza δr_x sull'uscita del circuito. Si può scrivere:

$$v_x = E \frac{R_0}{R_1 + R_0} \cdot \frac{1 + \frac{\delta r_x}{R_0}}{1 + \frac{R_0}{R_1 + R_0} \frac{\delta r_x}{R_0}}.$$

Indicando con V_0 la tensione di uscita in corrispondenza al valore di riferimento, ossia: $V_0 = E \frac{R_0}{R_0 + R_1}$, si può esprimere la tensione v_x in funzione di V_0 e della **variazione relativa** $\frac{\delta r_x}{R_0}$ come:

$$v_x = V_0 + V_0 \cdot \frac{\frac{\delta r_x}{R_0}}{1 + \frac{R_0}{R_1 + R_0} \frac{\delta r_x}{R_0}}. \quad (7.14)$$

La tensione v_x in uscita dal partitore è quindi formata da un termine costante V_0 , corrispondente al valore ottenuto in condizioni di riferimento e da un termine variabile, che contiene l'informazione utile e che dipende (in modo non lineare) dalla variazione relativa $\delta r_x/R_0$ della resistenza del sensore. Nei casi in cui tale variazione sia abbastanza piccola, come spesso avviene in pratica, è possibile **linearizzare** la precedente relazione come:

$$v_u \cong V_0 + V_0 \cdot \frac{R_1}{R_1 + R_0} \cdot \frac{\delta r_x}{R_0}. \quad (7.15)$$

7.6.2 Ponti resistivi

L'uso di un partitore resistivo come circuito di trasduzione per un sensore, come in Fig. 7.4, costringe a misurare la tensione v_x con una risoluzione molto elevata, per essere in grado di rilevare un cambiamento nel valore di δr_x . Il termine variabile, infatti, ha di solito entità modesta rispetto al termine costante. È più conveniente utilizzare un secondo partitore, posto in parallelo al primo e formato da resistenze **non sensibili al misurando**, scelte in modo da realizzare un rapporto di partizione che fornisca proprio la tensione V_0 . Per mezzo di un amplificatore differenziale sarà poi possibile rilevare solamente la **differenza** tra queste due tensioni.

Uno schema di principio che può essere adottato a questo scopo è riportato in Fig. 7.5; la struttura così realizzata viene denominata **ponte a deflessione**. Il circuito impiega complessivamente quattro resistenze, una sola delle quali è

sensibile al misurando. In genere, le altre tre sono scelte uguali al valore R_0 assunto dai sensori nella condizione di riferimento prefissata, come evidenziato in Fig. 7.5. In questa condizione, infatti, si ottiene la massima sensibilità della tensione di uscita alle variazioni di r_x .

Se si suppone che la resistenza di ingresso dell'amplificatore sia sufficientemente elevata da poter trascurare l'effetto di carico da esso provocato, ricordando la (7.14) si ricava immediatamente che la tensione di uscita della struttura di Fig. 7.5 è data dalla relazione:

$$v_u = A \cdot V_0 \cdot \frac{\frac{\delta r_x}{R_0}}{1 + \frac{R_0}{R_0 + R_0} \frac{\delta r_x}{R_0}} = A \cdot V_0 \cdot \frac{\frac{\delta r_x}{R_0}}{1 + \frac{1}{2} \frac{\delta r_x}{R_0}}, \quad (7.16)$$

dove A rappresenta il guadagno dell'amplificatore. Come si vede dal confronto con la (7.14), mediante un ponte a deflessione si può misurare la sola componente variabile del segnale v_x . Anche in questo caso, il legame tra la tensione di uscita v_u e la variazione relativa della resistenza del sensore non è lineare, ma se questa è abbastanza piccola la relazione si può linearizzare, ottenendo:

$$v_u \cong A \cdot V_0 \cdot \frac{1}{2} \cdot \frac{\delta r_x}{R_0}. \quad (7.17)$$

Ponte con caratteristica di trasduzione lineare

Una possibile soluzione per ottenere una relazione di proporzionalità tra la tensione di uscita e le variazioni della resistenza, anche quando tali variazioni non siano piccole, è riportata nello schema di principio di Fig. 7.6, nel quale gli elementi sensibili alla grandezza misurata sono **due**, indicati con r_x in figura, si assumono perfettamente uguali e sono posti in lati **alterni** del ponte.

L'amplificatore operazionale A_1 ha la funzione di rendere costante la corrente di alimentazione del ponte, mantenendo la caduta di tensione sulla resistenza R_1 sempre pari a V_{ref} . La tensione di riferimento V_{ref} è ottenuta impiegando un opportuno dispositivo, rappresentato in Fig. 7.6 mediante un generico diodo Zener, la cui tensione di scarica in polarizzazione inversa si può considerare costante e stabile. In questo modo la corrente di alimentazione del ponte I_p mantiene sempre il valore $I_p = V_{ref}/R_1$, indipendentemente dalle variazioni delle resistenze nei lati del ponte. Si considera trascurabile l'assorbimento di corrente da parte degli ingressi dell'*instrumentation amplifier*.

I due sensori identici utilizzati nel ponte vengono sottoposti allo stesso misurando; in questo modo i due lati verticali del ponte hanno sempre la stessa resistenza totale e vengono quindi percorsi dalla stessa corrente di valore pari a $I_p/2$.

Le resistenze non influenzate dalla grandezza misurata sono scelte uguali al valore R_0 assunto dai sensori nella condizione di riferimento prefissata, nella quale pertanto il ponte è in equilibrio e $v_u = 0$. Dallo schema di Fig. 7.6 si ricava allora:

$$v^+ = (R_0 + \delta r_x) \frac{I_p}{2} + R_1 I_p \quad v^- = R_0 \frac{I_p}{2} + R_1 I_p$$

da cui segue:

$$v_u = A \cdot \delta r_x \frac{I_p}{2}, \quad (7.18)$$

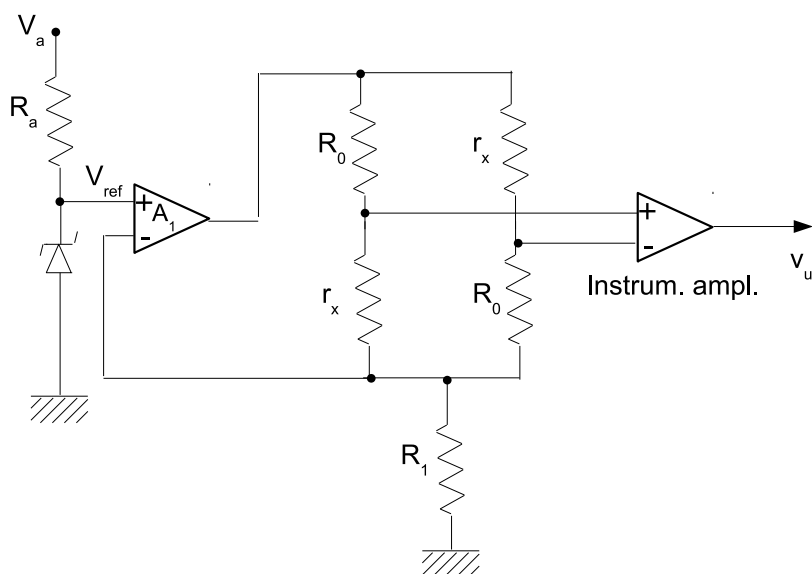


Figura 7.6: Ponte resistivo con uscita proporzionale alla variazione di resistenza degli elementi sensibili.

ossia un legame di proporzionalità fra la tensione di uscita e la variazione di resistenza, come desiderato. Si tenga presente che, come in tutte le strutture differenziali, la “simmetria” tra gli elementi (*matching*) è essenziale. È necessario usare sia due elementi sensibili r_x uguali e sottoposti alla stessa grandezza di ingresso, sia due resistenze R_0 uguali e di valore costante.

Capitolo 8

Sicurezza e compatibilità elettromagnetica per gli apparecchi elettromedicali

8.1 Generalità

Qualsiasi dispositivo elettronico, quando viene immesso sul mercato, è soggetto ad una serie di prescrizioni tecniche che riguardano sia caratteristiche di funzionamento e prestazioni, sia criteri di sicurezza. Per alcuni aspetti (ad esempio, la sicurezza) tali disposizioni hanno valore di legge ed il loro mancato rispetto può causare danni per i quali si prefigurano responsabilità civili e/o penali da parte del produttore, del progettista o del responsabile per l'importazione, a seconda dei casi.

Dal punto di vista normativo i dispositivi vengono divisi in categorie, differenziate secondo le modalità di impiego (ad esempio, da parte di utenti generici privi di competenze specifiche, oppure da parte di personale appositamente formato), gli ambienti di utilizzo (per esempio, utilizzo in presenza di sostanze infiammabili, oppure di radiazioni) e le finalità di impiego.

Normative e/o raccomandazioni molto dettagliate e stringenti sono in vigore in settori, come le telecomunicazioni, in cui è essenziale la capacità di scambiare informazioni seguendo procedure e protocolli ben definiti e, più in generale, va assicurata l'interoperabilità dei dispositivi. In altri campi, le normative si limitano ad individuare linee guida ed a suggerire criteri e metodi per il loro soddisfacimento.

I dispositivi medici e, più in particolare, gli apparecchi elettromedicali sono un esempio molto significativo per comprendere la logica e le finalità dei processi di certificazione dei dispositivi elettronici, in quanto ad essi si applicano normative specifiche e differenziate per classi di dispositivi, senza però raggiungere in genere i livelli di forte standardizzazione funzionale tipici di altri settori.

8.2 Direttiva sui dispositivi medici

Sono denominati **dispositivi medici** quei dispositivi che vengono impiegati sull'uomo per scopi di diagnosi, studio e prevenzione, per scopi terapeutici o per la compensazione di una qualche ferita o handicap. Il termine può indicare sia oggetti fisici, come strumenti, apparecchi, impianti o parti accessorie di essi, sia il software necessario per il loro corretto funzionamento.

L'immissione in commercio ed il conseguente impiego di dispositivi medici sono consentiti solo se questi non compromettono la sicurezza e la salute dei pazienti, degli utilizzatori ed eventualmente di terze persone. In particolare, i rischi per il paziente devono essere contenuti entro limiti accettabili in relazione al beneficio apportato e comunque compatibili con un elevato livello di protezione della salute e della sicurezza.

Nell'Unione Europea questi aspetti vengono considerati dal punto di vista normativo nella direttiva 93/42/CEE, in parte modificata ed integrata dalla direttiva 2007/47/CE, che si applica alla maggior parte dei dispositivi medici e relativi accessori presenti sul mercato. L'ambito di applicazione della direttiva include i **dispositivi medici per indagini cliniche**, destinati ad essere utilizzati esclusivamente da personale medico qualificato ed i **dispositivi medici su misura**, fabbricati appositamente ed utilizzati solo per un determinato paziente sulla base di una specifica prescrizione medica. Non sono soggetti a questa direttiva, invece, i dispositivi che, benché costruiti in serie, debbano essere successivamente adattati per soddisfare un'esigenza specifica del medico o di un altro utilizzatore professionale, nonché i dispositivi medici impiantabili attivi e i dispositivi diagnostici in vitro, che hanno proprie regolamentazioni specifiche, oggetto rispettivamente delle direttive 90/385/CEE e 98/79/CEE.

Classificazione dei dispositivi medici

Per quanto riguarda i dispositivi medici in generale, la direttiva prevede quattro gruppi di appartenenza denominati **classi** ed indicati con I, IIA, IIB e III. Le classi permettono di sintetizzare le caratteristiche di un dispositivo medico a seconda della destinazione d'uso dell'apparecchio ed esprimono in ordine crescente il **potenziale rischio** per il paziente, nell'ipotesi di un impiego conforme a quanto previsto dal fabbricante. La classe I indica i dispositivi con un fattore di rischio minimo, mentre la classe III quelli con il fattore di rischio maggiore.

Poiché la corretta procedura di valutazione della conformità è diversa a seconda della classe di appartenenza del dispositivo medico, i criteri di classificazione risultano fondamentali e devono essere descritti chiaramente, per dare ai fabbricanti la possibilità di eseguire una corretta procedura di certificazione CE.

I tre criteri fondamentali con cui vengono classificati i dispositivi medici sono:

- la durata del contatto col paziente;
- l'invasività;
- l'eventuale dipendenza da una fonte di energia.

Un altro fattore rilevante è la criticità della parte del corpo del paziente sulla o nella quale ha effetto il dispositivo: si distinguono quindi zone a minore criti-

cità, come ad esempio quelle inerenti la cavità orale fino alla faringe, il canale dell'orecchio fino al timpano o la cavità nasale, e zone a criticità elevata, come per esempio il cuore, l'apparato circolatorio o il sistema nervoso centrale.

Nella classificazione relativa alla **durata del contatto** col paziente si distingue tra applicazione:

- **temporanea**: dispositivi destinati ad essere utilizzati di norma per una durata continua **inferiore a 60 minuti**;
- **a breve termine**: dispositivi destinati ad essere utilizzati di norma per una durata continua **inferiore a 30 giorni**;
- **a lungo termine**: dispositivi destinati ad essere utilizzati di norma per una durata continua superiore a 30 giorni.

I dispositivi medici si possono inoltre distinguere a seconda del **grado di invasività**: sono detti **dispositivi invasivi** quelli che penetrano parzialmente o interamente nel corpo, nel contesto di un intervento chirurgico oppure per rimanere in sede per almeno trenta giorni. Si considerano **non invasivi** tutti gli altri dispositivi.

Il terzo criterio riguarda la dipendenza da una fonte di energia e porta a distinguere tra dispositivo medico **attivo** e dispositivo medico **non attivo**. Nel primo caso il funzionamento dipende da una fonte di energia elettrica, o di altro tipo di energia, diversa da quella generata direttamente dal corpo umano o dalla gravità. Il dispositivo agisce convertendo tale energia. Viceversa, un dispositivo passivo funziona indipendentemente da fonti di energia diverse dalla forza di gravità o dall'energia generata dal corpo umano stesso. Un'ulteriore distinzione viene attuata, per i dispositivi attivi, tra quelli destinati alla diagnosi e quelli terapeutici.

Come si vede, in questa classificazione non vengono fatte distinzioni dettagliate dal punto di vista funzionale, ad esempio, rispetto al trattamento di specifiche patologie oppure a particolari aspetti fisiologici. La classificazione, infatti, è finalizzata alla certificazione di sicurezza del dispositivo e deve quindi facilitare l'individuazione di possibili fattori di rischio. Da questo punto di vista, gli aspetti considerati sono sufficienti a delineare un quadro completo. A titolo di esempio, in Fig. 8.1 è riportato il diagramma di flusso per la classificazione di dispositivi medici invasivi.

Il principio fondamentale su cui si basa l'intera direttiva sui dispositivi medici è espresso nel requisito che i dispositivi siano progettati e fabbricati in modo che il loro utilizzo non comprometta lo stato clinico e la sicurezza dei pazienti, né la sicurezza e la salute degli utilizzatori, ed eventualmente di terzi, quando siano utilizzati alle condizioni e per i fini previsti. Eventuali rischi debbono essere di livello accettabile, tenuto conto del beneficio apportato al paziente, e compatibili con un elevato livello di protezione della salute e della sicurezza.

È compito del fabbricante rimanere aggiornato riguardo alle nuove tecnologie ed adeguarsi al progresso nella scelta delle soluzioni adottate per la progettazione e la costruzione dei dispositivi, nel rispetto dei requisiti di sicurezza. I tre punti di riferimento basilari per il fabbricante sono:

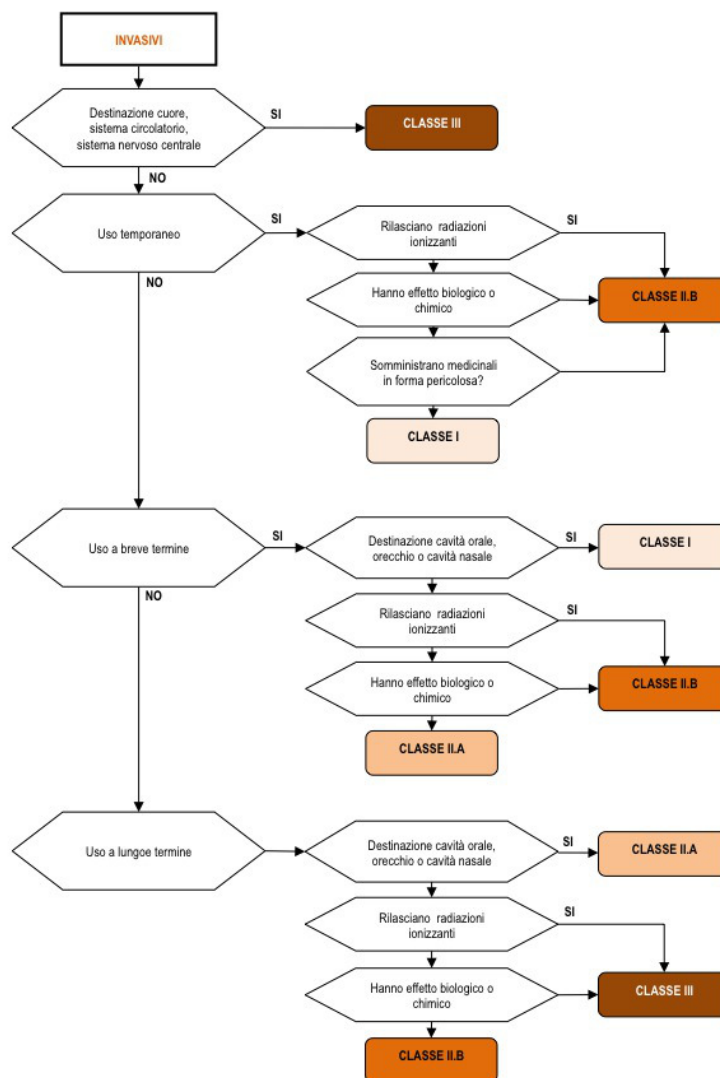


Figura 8.1: Esempio di schema per la determinazione della classe di rischio nei dispositivi medici. Il diagramma si riferisce ai dispositivi medici invasivi.

- l'integrazione degli aspetti legati alla sicurezza nella progettazione e nella costruzione del dispositivo, per eliminare o ridurre i rischi nella misura del possibile;
- se necessario, l'adozione di opportune misure di protezione e di allarme, in relazione a rischi che non possono essere eliminati;
- l'informazione agli utilizzatori sui rischi residui dovuti ad un qualsiasi

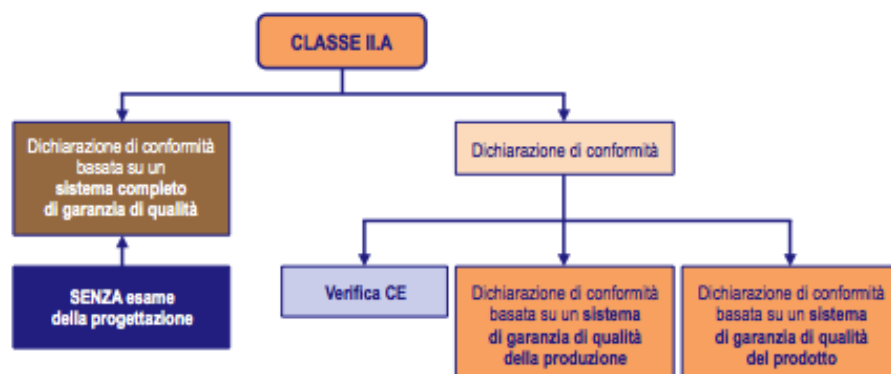


Figura 8.2: Procedura di valutazione della conformità CE per dispositivi medici di classe II.A.

difetto delle misure di protezione adottate.

Certificazione CE

La certificazione CE è la procedura in base alla quale un Organismo Notificato (*Notified Body*, NB, ossia un organismo ufficialmente accreditato a svolgere gli accertamenti richiesti da tale procedura) verifica che un **esemplare rappresentativo** di una determinata produzione (**dispositivo tipo**) soddisfi ai requisiti essenziali della direttiva che lo riguarda. Questa procedura può essere affiancata da una verifica CE, mediante la quale il fabbricante garantisce e dichiara la conformità dei dispositivi prodotti al tipo usato per la certificazione CE.

Mediante la **procedura di certificazione CE** viene verificata e garantita la conformità di un prodotto alle specifiche della (delle) direttiva che lo riguarda. La procedura si suddivide in tre fasi principali:

- la **classificazione** del dispositivo, secondo i criteri sopra esposti;
- la **verifica** del rispetto dei requisiti essenziali, ovvero dei requisiti di sicurezza che sia i dispositivi che il sistema produttivo adottato nella loro fabbricazione devono necessariamente possedere;
- la **dichiarazione** di conformità CE e la conseguente marchiatura dei prodotti.

Va ricordato che quanto maggiore è il fattore di rischio associato al dispositivo, tanto maggiori dovranno essere le garanzie di sicurezza che il fabbricante è tenuto a fornire per la messa in commercio del dispositivo stesso.

La procedura si differenzia in base alla classe di rischio associata al dispositivo medico di cui si vuole ottenere la marchiatura CE:

- **classe I**: la dichiarazione di conformità CE ai requisiti essenziali è una semplice dichiarazione di assunzione di responsabilità da parte del fabbricante. Dopo aver redatto questa dichiarazione si può apporre il marchio CE sul prodotto ed immetterlo in commercio ;

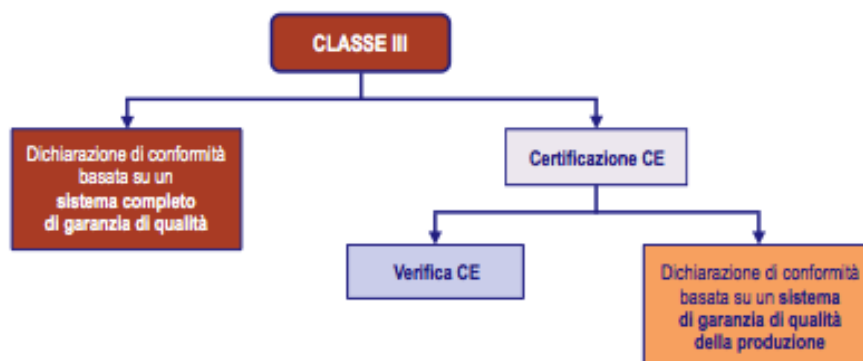


Figura 8.3: Procedura di valutazione della conformità CE per dispositivi medici di classe III.

- *classe IIA*: il fabbricante deve richiedere ad un organismo notificato l'approvazione delle proprie strutture produttive e/o del proprio prodotto. I percorsi possibili al fine di apporre il marchio CE sono due (Fig. 8.2):
 - adozione di un sistema completo di garanzia di qualità (ad esclusione della verifica sulla progettazione);
 - redazione di una dichiarazione di conformità CE, alla quale deve seguire una fra le tre opzioni:
 - * una verifica di conformità CE;
 - * una dichiarazione di conformità basata su un sistema di garanzia di qualità della produzione;
 - * una dichiarazione di conformità basata su un sistema di garanzia di qualità del prodotto.
- *classe IIB*: la procedura è analoga al caso precedente dei dispositivi di classe IIA ma, a differenza di questo, in luogo di redarre direttamente una dichiarazione di conformità CE il fabbricante è tenuto a seguire la procedura relativa alla certificazione CE (prove su dispositivo tipo);
- *classe III*: il fabbricante può apporre il marchio CE sul proprio prodotto ed immetterlo in commercio solo dopo aver chiesto ad un organismo notificato la valutazione del sistema qualità relativo sia alle proprie strutture produttive, sia al proprio prodotto, inclusa la progettazione (Fig. 8.3). È inoltre tenuto richiedere all'organismo notificato l'esame del fascicolo di progettazione del prodotto.

Per i dispositivi medici su misura non è prevista la marcatura CE, tuttavia essi devono comunque rispettare i requisiti essenziali di sicurezza ed affidabilità e devono essere corredati da una dichiarazione di conformità.

Dopo il completamento di tutte le fasi necessarie per la valutazione di conformità il fabbricante dovrà predisporre la dichiarazione che il dispositivo medico da esso prodotto risponde ai requisiti della direttiva. È tenuto inoltre a produrre una idonea documentazione tecnica (**fascicolo tecnico**), che non deve documentare lo specifico *know-how* tecnologico, ma contenere tutti e soli quei

documenti che dimostrano in che modo i requisiti essenziali di sicurezza del prodotto siano stati soddisfatti.

Con la dichiarazione di conformità il fabbricante può apporre il marchio CE sul proprio prodotto che infine, per poter essere commercializzato, deve essere registrato presso il Ministero della Salute.

Si può notare come, per i dispositivi con un fattore di rischio non trascurabile (classi IIA, IIB e III), la procedura di certificazione possa ancora risolversi in una dichiarazione di conformità soltanto nel caso in cui il produttore abbia attuato un sistema completo di garanzia della qualità. Questo infatti consente di certificare la conformità dei prodotti alla direttiva in tutte le fasi, comprendenti la progettazione, la produzione ed infine l'ispezione finale.

In alternativa, la procedura viene divisa in due fasi, che riguardano rispettivamente le caratteristiche di tipo e la successiva verifica di conformità dei prodotti al dispositivo preso a campione (dispositivo tipo) e descritto nell'attestato di certificazione CE. Alla verifica CE possono ancora sostituirsi dichiarazioni, purché basate su un sistema di garanzia di qualità della produzione oppure del prodotto.

8.3 Apparecchi elettromedicali (*Medical electrical equipment*)

Una larga parte dei dispositivi medici attualmente in uso presso ospedali e cliniche è costituita da **apparecchi elettromedicali**. Questi dispositivi necessitano di una normativa particolareggiata, in quanto utilizzano apparati elettrici o elettronici per **scambiare energia col paziente**.

Inoltre, gli apparecchi elettromedicali sono in genere composti di un elevato numero di componenti elettronici, integrano sempre più spesso funzionalità di comunicazione per la trasmissione a distanza di dati e vengono impiegati in ambienti, come quello residenziale o ospedaliero, dove è normale la presenza di numerosi altri dispositivi elettronici e per le comunicazioni. Sono dunque evidenti le necessità di:

- tutelare sia l'operatore medico, sia il paziente nell'acquisizione ed utilizzo di dispositivi elettromedicali;
- assicurare che il loro funzionamento sia compatibile con la presenza di altri dispositivi elettronici;
- verificare che essi siano sufficientemente resistenti alle sollecitazioni elettromagnetiche.

Il principale riferimento normativo per gli apparecchi elettromedicali è la norma internazionale IEC 601-1 (norma europea EN 60601-1; norma italiana CEI 62-5). Si tratta di un documento di circa 400 pagine (a cui si aggiungono 12 allegati informativi – circa 350 pagine) che fornisce le **“Prescrizioni generali relative alla sicurezza fondamentale e alle prestazioni essenziali”** degli apparecchi elettromedicali. La norma considera aspetti generali che comprendono l'identificazione dei dispositivi, i contrassegni identificativi, le modalità di impiego, di prova e di conservazione, la documentazione. Inoltre, stabilisce criteri generali per la protezione dai rischi elettrici e meccanici, da

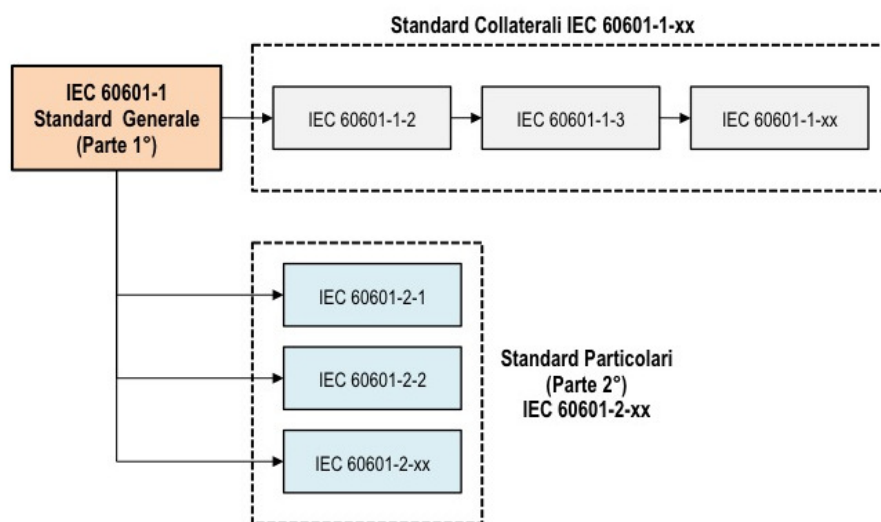


Figura 8.4: Schema di riferimento per la famiglia di norme sulla sicurezza degli apparecchi elettromedicali.

quelli dovuti all'emissione di radiazioni e da altri rischi, come sovratemperature, impiego in ambienti infiammabili, ecc.

A questo documento si accompagnano diverse serie di norme più dettagliate, definite “collaterali” o “particolari” (Fig. 8.4) a seconda che si riferiscano ad aspetti più specifici (ad esempio, la compatibilità elettromagnetica), oppure a ben definite categorie di strumenti (ad esempio, i defibrillatori). Tali norme introducono una serie di definizioni e classificazioni utili ai fabbricanti di apparecchiature mediche ai fini della progettazione e del collaudo prima della commercializzazione del prodotto.

Definizione di apparecchio elettromedicale

In ambito normativo un'esigenza primaria è quella di individuare l'ambito di applicazione. In questo caso, si tratta di individuare caratteristiche comuni a tutti i dispositivi per i quali si devono prendere in considerazione disposizioni normative che riguardano sia gli aspetti tecnici, sia quelli di gestione, organizzazione e documentazione. Le definizioni contenute nella norma EN 60601-1 permettono di distinguere quali tra i dispositivi medici siano da considerare elettromedicali.

Si considera “elettromedicale” un apparecchio elettrico dotato di una **parte applicata** che trasferisce energia, o che rileva il trasferimento di energia verso il paziente o dal paziente e che è:

- dotato di non più di una connessione ad una particolare alimentazione di rete
- previsto dal fabbricante per l'impiego:
 - nella diagnosi, nel trattamento o monitoraggio di un paziente;
 - per compensare o attenuare una malattia, una lesione o un handicap.

La parte applicata è la parte dell'apparecchio elettromedicale che, nell'uso normale, deve necessariamente venire in **contatto fisico col paziente** affinché l'apparecchio stesso possa svolgere la sua funzione di diagnosi e cura. Può essere costituita da elettrodi, sensori applicati al paziente, cateteri contenenti liquidi fisiologici conduttori o più semplicemente dall'involucro stesso degli apparecchi.

Alcuni esempi di dispositivi che rientrano nella definizione di elettromedicale sono: prodotti emittenti radiazioni ionizzanti, circuiti extracorporei come emodializzatori e defibrillatori, equipaggiamenti per anestesia e ventilazione, sterilizzatrici.

La combinazione di più apparecchi elettromedicali o di un apparecchio elettromedicale con un altro apparecchio non elettromedicale è detta **sistema elettromedicale** quando i due apparecchi, interconnessi mediante accoppiamento e/o una presa multipla portatile, servono a svolgere una funzione specificata.

8.3.1 Sicurezza

Ai fini della valutazione della sicurezza è necessario in primo luogo stabilire criteri di classificazione per diverse tipologie di apparecchi elettromedicali, come già fatto per i dispositivi medici. I riferimenti sono però di natura maggiormente tecnica. Da questo punto di vista, infatti, i dispositivi vengono visti essenzialmente come apparecchi elettrici. Si introducono a questo scopo i concetti di **classe e tipo** di apparecchio elettromedicale. Riassumendo brevemente, le classi indicano il tipo di alimentazione necessaria e vengono indicate con i simboli I, II, AI. In relazione alle caratteristiche delle parti applicate si distinguono invece tre tipi, indicati con B, BF e CF.

Le **classi** distinguono gli apparecchi elettromedicali a seconda del tipo di alimentazione necessaria. Questo significa distinguere tra dispositivi ad alimentazione interna (ad esempio con batterie) e dispositivi che invece devono essere collegati alla linea di alimentazione elettrica. Non vi è pertanto alcuna relazione con le classi considerate nella direttiva 93/42/CE e brevemente discusse in precedenza. La classificazione in questo caso è la seguente:

- **Classe I** – apparecchio destinato ad essere protetto mediante interruzione automatica del circuito, dotato di isolamento principale ed avente la massa munita di un morsetto dove collegare il conduttore di protezione.
- **Classe II** – apparecchio nel quale la protezione contro i contatti diretti non consiste soltanto nell'isolamento fondamentale, ma anche in misure supplementari di sicurezza che realizzano il doppio isolamento o l'isolamento rinforzato. Queste misure escludono la messa a terra di protezione e non dipendono dalle condizioni d'installazione.
- **Classe AI** – apparecchio in grado di funzionare con sorgente elettrica interna. Un apparecchio può essere riconosciuto come tale soltanto se non esiste connessione esterna alla sorgente elettrica interna, oppure se l'utilizzo della sorgente elettrica interna, come ad esempio una batteria ricaricabile, può avvenire solamente dopo la separazione fisica tra questa ed un eventuale dispositivo di ricarica dell'apparecchio (per es., pulsosimetri, registratori *holter* per ECG). Se queste prescrizioni non possono essere rispettate, l'apparecchio deve essere classificato di classe I o II.

La definizione dei **tipi** riguarda il grado di protezione dai contatti diretti ed indiretti che la parte applicata del dispositivo deve garantire. Per comprendere i criteri di classificazione è necessario introdurre i concetti di corrente di dispersione e di condizione di primo guasto.

Per **corrente di dispersione** si intende una corrente inutile ai fini del funzionamento dell'apparecchiatura o che può risultare dannosa, sia per i dispositivi che per il paziente. In particolare, si può avere:

- corrente di dispersione **verso terra**: la corrente fluisce dalla parte collegata alla rete elettrica verso il conduttore di protezione, attraverso o lungo l'isolamento;
- corrente di dispersione **sull'involucro**: la corrente fluisce dall'involucro (o da una parte di esso, con esclusione delle parti applicate) **accessibile** all'operatore o al paziente nell'uso ordinario, verso terra o verso un'altra parte dell'involucro, attraverso un collegamento conduttore esterno **diverso** dal conduttore di protezione;
- corrente di dispersione **nel paziente**: la corrente fluisce dalla parte applicata al paziente verso terra, oppure dal paziente verso terra attraverso una parte applicata isolata (tipo F, come definito nel seguito), a causa del verificarsi non intenzionale di una tensione sul paziente causata da una sorgente esterna.

Per **condizione di primo guasto** si intende una condizione in cui è difettosa una sola misura di protezione contro i pericoli nell'apparecchio oppure si verifica una sola condizione anormale pericolosa esterna all'apparecchio. Esempi tipici possono essere l'interruzione di uno dei conduttori di alimentazione (ad esempio, per l'intervento di un fusibile) o l'interruzione del conduttore di protezione nel cavo di alimentazione (per rottura, se il cavo è flessibile).

A seconda della natura della parte applicata, si ha:

- **Tipo B** (*body*), quando la parte applicata fornisce un grado di protezione contro i pericoli elettrici, con particolare riguardo alle correnti di dispersione ammissibili. Una parte applicata tipo B può trasmettere corrente al paziente, benché questo non rientri tra le sue funzioni;
- **Tipo F** (*floating*), quando la parte applicata è **isolata** da altre parti dell'apparecchio, con un grado di isolamento tale che non possa circolare una corrente più alta della corrente di dispersione ammissibile nel paziente in condizioni di primo guasto, quando cioè una tensione non voluta generata da una sorgente esterna è connessa al paziente e quindi applicata tra la parte applicata e la terra. In particolare, si distingue tra:
 - **Tipo BF** (*body floating*): la parte applicata al paziente ha come funzione quella di erogare o ricevere da questo corrente elettrica o segnali elettrofisiologici (esempio: elettroencefalografo, ecografo). Fornisce un grado di protezione contro i pericoli elettrici più alto di quello fornito da parti applicate di tipo B;
 - **Tipo CF** (*cardiac floating*): la parte applicata al paziente ha come funzione quella di erogare o ricevere da questo corrente elettrica o segnali elettrofisiologici con la specificata possibilità di connessione

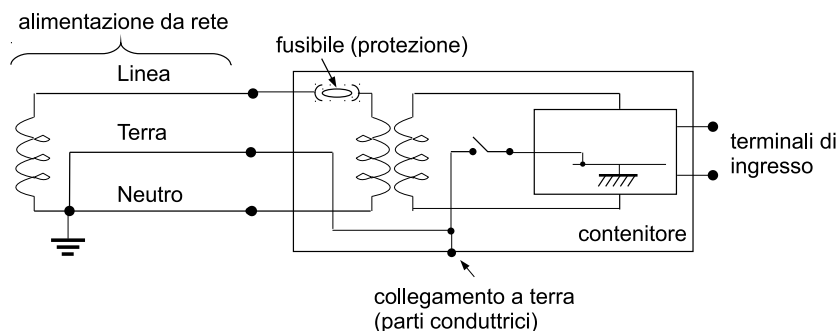


Figura 8.5: alimentazione di un carico monofase (strumento) con linea bifilare e conduttore di terra.

diretta al cuore (esempio: *pacemaker* esterni, defibrillatore, pompe di infusione, elettrobisturi). Il grado di protezione contro i pericoli elettrici è più alto di quello fornito da parti applicate di tipo BF.

La distinzione tra i vari tipi riguarda dunque il livello di rischio che si ha nell'utilizzo del dispositivo. I dispositivi di tipo B presentano solitamente parti applicate non conduttive connesse direttamente a terra, mentre i dispositivi di tipo BF e CF presentano parti applicate flottanti e cioè non collegate a terra. A seconda della classe di appartenenza del dispositivo cambiano i requisiti da rispettare in termine di protezione. Il rischio di *shock* per il paziente infatti aumenta nel caso in cui le parti applicate siano flottanti.

8.4 Criteri di sicurezza

Quando uno strumento viene collegato all'apparato su cui si vogliono eseguire le misure, si forma un circuito elettrico che comprende l'apparato stesso, visto come *sorgente di segnale*, lo strumento di misura ed i collegamenti tra questi due elementi. Nell'impiego della strumentazione elettronica si devono tenere presenti alcune precauzioni volte ad evitare che, tra le diverse parti dell'insieme composto dal sistema sottoposto a misura e dagli strumenti utilizzati, si manifestino differenze di potenziale non volute. Queste potrebbero falsare le misure ma anche, se di entità elevata, provocare danni alle persone oppure agli strumenti.

Considerazioni di sicurezza impongono di garantire che l'operatore non venga in contatto con punti a potenziale elevato. Per questa ragione tutte le parti conduttrici degli strumenti di misura devono essere isolate o, se accessibili normalmente all'operatore, vincolate al potenziale di terra. È questo un criterio di sicurezza elettrica comunemente adottato in gran parte degli apparati elettronici. Nel caso della strumentazione, come si vedrà, esso può comportare alcuni vincoli nel modo in cui si realizza il circuito di misura.

Gli strumenti di misura elettronici possono essere alimentati da batterie o, più spesso, ricevere l'energia elettrica dalla rete di distribuzione. Nei confronti della rete elettrica uno strumento elettronico si presenta come un carico monofase ed il relativo sistema elettrico si può schematizzare come in Fig. 8.5.

L'energia elettrica viene prelevata dal secondario di un trasformatore, che si può trovare nello stesso edificio dove lo strumento viene impiegato, oppure nella sottostazione elettrica più vicina. Come per qualsiasi altra utenza elettrica, il collegamento alla rete elettrica utilizza due conduttori di alimentazione, ai quali si aggiunge il conduttore di terra.

Uno dei due conduttori di alimentazione è detto **neutro** ed è collegato a terra direttamente in uscita dal trasformatore; l'altro conduttore prende il nome di **linea**. Il valore della loro differenza di potenziale dipende dalle caratteristiche della rete di distribuzione ed anche dalla nazione ove ci si trova¹; valori tipici sono 127 V e 230 V.

Nelle normali condizioni di funzionamento l'operatore può venire a contatto con lo strumento senza alcun pericolo, in quanto il contenitore esterno è isolato dalle parti elettriche interne. Se però accidentalmente, ad esempio a causa di un guasto, si verifica una rottura dell'isolamento, le parti metalliche del contenitore, in grado di condurre elettricità, assumono un potenziale uguale a quello del punto interno con cui sono venute a contatto. Tale potenziale può essere uguale all'intera tensione di rete, o anche superiore; ne consegue una condizione di potenziale pericoloso per l'operatore.

Questa situazione viene evitata utilizzando nel collegamento di alimentazione un terzo conduttore, detto **conduttore di terra**, mediante il quale si vincola il potenziale del contenitore al potenziale di **terra** (*earth*). Come indicato in Fig. 8.5, dal lato dell'utilizzatore il conduttore di terra viene collegato alle parti conduttrici dell'involucro esterno, mentre dal lato della sorgente di energia elettrica esso viene collegato a terra. In Fig. 8.5 il collegamento è stato eseguito nello stesso punto in cui viene posto a terra il neutro; esso potrebbe comunque essere eseguito anche in un punto diverso.

In questo modo, se accidentalmente l'involucro esterno entrasse in contatto con il conduttore di linea, o con qualche altra parte sotto tensione, si verrebbe a formare una maglia, comprendente il contenitore stesso, con una resistenza complessiva molto bassa; in tal caso il conduttore di linea è percorso da una corrente molto elevata, la quale causa il veloce intervento di protezioni quali fusibili, o relé di massima corrente. Viene in tal modo interrotto il collegamento tra alimentazione e carico, pertanto il contenitore ritorna ad assumere il potenziale di terra, evitando ogni situazione di pericolo per l'operatore.

Le precauzioni di sicurezza sopra illustrate sono applicate ad ogni strumento elettronico, anche se le modalità con cui vengono realizzate possono variare sia con il tipo di strumento, sia con la casa costruttrice.

8.4.1 Compatibilità elettromagnetica

La compatibilità elettromagnetica (*electromagnetic compatibility*, EMC) è la disciplina che tratta i fenomeni di interazione elettromagnetica tra dispositivi, apparecchiature e sistemi elettrici ed elettronici, al fine di valutare i possibili effetti di interferenza.

Ogni apparecchio elettrico ed elettronico può interferire con l'ambiente esterno, così come può risentire di disturbi provenienti dall'ambiente circostante. La

¹Le reti elettriche dei diversi paesi si differenziano anche per la frequenza fondamentale: in Europa sono diffusi i sistemi in corrente alternata a 50 Hz, mentre nel Nord America è utilizzata la frequenza di 60 Hz. Dal punto di vista della sicurezza, però, questo non comporta differenze significative.

compatibilità elettromagnetica è un requisito fondamentale per un dispositivo, al quale si richiede che le perturbazioni elettromagnetiche da esso prodotte non provochino interferenze con il funzionamento di eventuali altri dispositivi presenti nelle vicinanze o con sistemi di telecomunicazione. L'ambiente circostante, d'altra parte, può interferire elettromagneticamente con il dispositivo in esame alterandone il funzionamento. Con il termine **immunità** elettromagnetica si indica, più specificamente, la capacità del dispositivo di resistere alle perturbazioni prevedibili, nelle condizioni d'uso cui è destinato, evitando degradazioni del suo normale funzionamento.

Le **norme collaterali** costituiscono approfondimenti della norma generale EN 60601-1 relativamente ad ambiti specifici. La compatibilità elettromagnetica per gli apparecchi elettromedicali è l'oggetto della norma EN 60601-1-2.

Nell'analisi dei fenomeni di **interferenza elettromagnetica** (*electromagnetic interference*, EMI) si fa riferimento a due concetti essenziali: emissione e suscettibilità. Qualsiasi circuito elettrico percorso da una corrente variabile nel tempo genera un campo magnetico, la cui intensità è direttamente proporzionale alla frequenza della corrente circolante ed inversamente proporzionale alla distanza del punto di misura dal circuito sorgente. Si parla in questo caso di **emissione** elettromagnetica, con riferimento all'energia elettromagnetica trasferita nell'ambiente circostante.

L'emissione può essere volontaria, come nel caso di antenne trasmettenti, oppure involontaria ma, tuttavia, inevitabile dato che qualsiasi circuito elettrico in cui circolino correnti variabili nel tempo emette segnali elettromagnetici. Ogni apparato che utilizzi energia elettrica per il proprio funzionamento e tratti segnali elettrici, contribuisce involontariamente all'"inquinamento elettromagnetico" dell'ambiente che lo ospita, non solo nelle immediate vicinanze, ma anche a distanze non trascurabili.

I circuiti elettrici ed elettronici possono anche diventare vittime di tali disturbi. Infatti qualunque circuito sia esposto ad un campo elettromagnetico diventa sede di una tensione indotta di ampiezza proporzionale all'area del circuito che concatena il campo ed all'intensità campo magnetico \vec{H} incidente e dipende dalla giacitura del circuito rispetto alla direzione d'incidenza del campo \vec{H} . Il circuito tende quindi a comportarsi come un'antenna ricevente e si parla in questo caso di **suscettibilità** elettromagnetica.

Un problema di interferenza nasce dunque dalla presenza di tre elementi: un dispositivo sorgente, un dispositivo vittima ed un mezzo che connette i due. Una prima classificazione dei disturbi viene fatta in base alla natura del mezzo trasmissivo. Le interferenze EMI possono essere:

- **condotte**, quando la trasmissione dell'interferenza avviene attraverso cavi quali quelli di alimentazione, di comunicazione o del sistema di massa. In questo caso il disturbo è fisicamente costituito da tensioni e da correnti che fluiscono lungo i collegamenti;
- **irradiate**, quando la trasmissione dell'interferenza avviene attraverso attraverso l'aria secondo le leggi fisiche dell'elettromagnetismo.

Va tenuto presente che, in pratica, esistono più sorgenti e diversi possibili meccanismi e percorsi di accoppiamento dei disturbi. Questo rende spesso le problematiche EMI di difficile analisi, in quanto può accadere che soluzioni

efficaci per un dato problema risultino inefficaci quando lo stesso problema si ripresenta in un ambiente diverso.

Ogni tipologia di disturbo si può caratterizzare in base al campo di frequenze occupato, che dipende dalla sorgente che lo ha generato, al mezzo trasmissivo in cui si propaga ed alle modalità con cui influenza il comportamento della vittima. Generalmente si distinguono disturbi in alta, media e bassa frequenza. Più alta è la frequenza, maggiore è la possibilità che il disturbo incidente si accoppi con i circuiti sensibili del dispositivo vittima. D'altra parte, segnali rumorosi a bassa frequenza sono difficili da filtrare senza perdere informazioni dal segnale utile, soprattutto in campo elettromedicale. Più in dettaglio, si hanno:

- **interferenza elettrostatica** (*electrostatic interference* – ESI): il disturbo è causato dall'accoppiamento tra il circuito ed un campo elettrico esterno statico (ossia, di intensità costante. Il disturbo è, ovviamente, a frequenza zero e si può limitare con accorimenti di messa a terra o tramite uno schermo adeguato;
- **scariche elettrostatiche** (*electrostatic discharge* – ESD): decisamente più comuni rispetto agli effetti elettrostatici, ma spesso conseguenti a questi, le scariche elettrostatiche sono conseguenza di un accumulo di cariche in un oggetto elettricamente isolato. Se questo oggetto, elettricamente carico, viene posto nelle immediate vicinanze del dispositivo vittima, si induce anche nel dispositivo una concentrazione locale di cariche, di polarità opposta. I due poli elettrici così creati sono in genere separati dall'aria, che funge da isolante. Tuttavia, se il campo elettrico generato raggiunge un'intensità tale da superare la rigidità dielettrica dell'isolamento (per l'aria, 30 kV/m), avviene la scarica che provoca un ingente flusso di corrente. Le scariche elettrostatiche sono dunque disturbi transitori di breve durata; un modello tipico per le ESD generate dal corpo umano prevede di considerare una corrente di picco di 10 A, raggiungibile con un tempo di salita di 1 ns;
- **interferenza a radiofrequenza** (*radiofrequency interference* – RFI): le RFI sono rappresentate da disturbi nel campo delle radiofrequenze (da 10 kHz a 1 GHz per uso commerciale e fino ai 40 GHz per uso militare o nei velivoli). Solitamente tali disturbi interessano le apparecchiature ed i dispositivi elettrici in modo continuo, senza transitori o variazioni apprezzabili. Le sorgenti possibili sono molte e spesso vengono distinte in naturali ed artificiali, intenzionali e non intenzionali. Tra le sorgenti di RFI che si possono incontrare in ambiente ospedaliero si possono ricordare i dispositivi per diatermia, gli *scanner* per risonanza magnetica, i sistemi di comunicazione radio, *wireless* ed i sistemi cellulari;
- **disturbi sulla linea elettrica**: in genere questo tipo di problemi si manifesta quando la forma d'onda di alimentazione si discosta in modo significativo dall'onda sinusoidale ideale a 50 Hz (60 Hz nel Nord America) usata nella rete elettrica. I disturbi possono essere transitori o continui e sono indotti tipicamente da altre apparecchiature “rumorose” collegate alla stessa linea di alimentazione. Si tratta quindi di perturbazioni della “qualità” dell'energia (*power quality*) che non sempre possono essere prevenute dalla compagnia che gestisce la distribuzione dell'energia.

Questo tipo di disturbo può manifestarsi in vari modi ed altrettanto numerose sono le possibili sorgenti. Ad esempio, se varia l'entità del carico connesso ad una linea elettrica è possibile riscontrare variazioni della tensione che interessano tutti i dispositivi alimentati dalla linea stessa. Anche la frequenza di rete, nominalmente di 50 Hz, può variare entro qualche per cento. Inoltre può accadere che la forma d'onda, in particolare quella di corrente, venga distorta, discostandosi da quella sinusoidale.

- **interferenze interne agli apparecchi:** ogni circuito interno ad una apparecchiatura può essere fonte di disturbi che interessano le parti ed i componenti vicini. Questo può dare luogo a problemi con maggiore probabilità nel caso in cui l'apparecchiatura utilizzi componenti di precisione molto sensibili, o nel caso in cui al suo interno si trovino generatori di segnale particolarmente potenti.

Tra gli esempi più citati di sorgente di EMI in ambito elettromedicale vi sono le apparecchiature per risonanza magnetica (*magnetic resonance imaging* – MRI). Uno *scanner* MRI genera campi magnetici statici di intensità elevatissima, assieme a campi variabili a frequenze che vanno dai 50 ai 100 MHz, che richiedono molta attenzione nel predisporre schermature e protezioni efficaci.

Come secondo esempio, un defibrillatore genera un transitorio impulsivo di durata inferiore a 10 ms, con tensione di picco di alcune centinaia di V ed una corrente di picco nell'ordine di qualche A. Qualsiasi dispositivo collegato al paziente durante la scarica è soggetto a questo stesso transitorio ed anche apparecchiature poste nelle vicinanze possono risentirne.

L'esempio più classico dal punto di vista dell'immunità è il *pacemaker* per il quale, trattandosi di un dispositivo “impiantabile”, le potenziali situazioni di EMI non sono in generale controllabili. Le apparecchiature maggiormente colpite da disturbi EMI sono però quelle dedicate alla diagnosi ed al controllo delle funzioni fisiologiche. Infatti, dispositivi quali elettrocardiografi (ECG), elettromiografi (EMG) ed elettroencefalografi (EEG) trattano segnali a frequenza bassa, ma soprattutto di intensità ridotta (valori indicativi sono, approssimativamente, sensibilità di 1 mV e banda di 50 Hz per l'ECG, sensibilità dell'ordine di $100\mu\text{V}$ per l'EMG e di $50\mu\text{V}$ per l'EEG, entrambi con bande di frequenza al massimo di qualche kHz). Anche le apparecchiature diagnostiche utilizzando ultrasuoni risultano essere particolarmente suscettibili ai fenomeni EMI in quanto, pur generando onde acustiche ad alta frequenza, cercano di ricevere segnali di risposta nell'ordine dei 100nV.

La compatibilità elettromagnetica differisce da altri aspetti della sicurezza trattati nella IEC 60601-1, in quanto i fenomeni elettromagnetici possono essere normalmente presenti, con diversi gradi di intensità, nell'ambiente dove tutti gli apparecchi ed i sistemi elettromedicali vengono usati. Ciò significa che un apparecchio elettromedicale potrebbe non assolvere la propria funzione a causa di una carenza di immunità riferita ad eventi che sono però attesi nell'ambiente di normale impiego. In queste condizioni non è applicabile l'approccio convenzionale alla sicurezza, basato sul riferimento alla condizione di primo guasto, tuttavia la situazione non può essere considerata accettabile. Per questa ragione la norma IEC 60601-1-2 introduce il concetto di **responsabilità condivisa** tra il fabbricante, l'organizzazione responsabile e gli operatori, allo scopo di as-

sicurare che le apparecchiature siano progettate ed utilizzate secondo la propria destinazione d'uso.

In particolare, il fabbricante ha la responsabilità di progettare e costruire secondo le prescrizioni della norma collaterale in questione. Inoltre deve fornire all'organizzazione responsabile o all'operatore le informazioni necessarie a predisporre un ambiente elettromagnetico tale che il dispositivo medico possa funzionare come previsto. Se un dispositivo è destinato ad essere utilizzato insieme ad altri dispositivi il sistema risultante, compresi i collegamenti tra gli apparecchi, deve a sua volta essere sicuro. Ogni eventuale restrizione di utilizzo del dispositivo deve essere comunicata dal fabbricante nella documentazione tecnica.

Tale principio risulta in pieno accordo con quanto richiesto dalla direttiva europea sui dispositivi medici 93/42/CE.

La verifica di conformità EMC rimanda ad una ulteriore norma, emanata dal Comitato Internazionale Speciale per le Interferenze Radio (*Comité international spécial des perturbations radioélectriques* – CISPR) e nota come CISPR 11 (*Industrial, Scientific and Medical (ISM) RadioFrequency Equipment: Electromagnetic Disturbance Characteristics, Limits and Methods of Measurement*). A sua volta, questa suddivide gli apparati per applicazioni industriali, scientifiche e mediche in due gruppi ed altrettante classi:

- il *gruppo 1* raccoglie tutti gli apparati ISM in cui l'energia a radiofrequenza è necessaria al funzionamento interno dell'apparecchio. A questo appartengono la maggior parte dei dispositivi elettromedicali, inclusi apparecchi e sistemi elettromedicali previsti per fornire energia al paziente in forma diversa da quella elettromagnetica a radiofrequenza;
- il *gruppo 2* raccoglie tutti gli apparecchi ISM in cui l'energia a radiofrequenza viene intenzionalmente generata o usata sotto forma di radiazione elettromagnetica (per esempio, sistemi di diatermia e di ipertermia, o sistemi a risonanza magnetica).

I costi delle prove EMC sono tipicamente elevati a causa sia del dispendio di tempo necessario per la loro esecuzione, sia della strumentazione costosa utilizzata. Inoltre, il compito dei laboratori certificati che le svolgono è solamente quello di verificare se un prodotto soddisfi o meno a quanto stabilito dalle norme.

Nel caso di un prodotto non conforme, il laboratorio non è in linea di principio tenuto ad individuare né le cause né le soluzioni a questo. Il fabbricante deve quindi provvedere a trovare ed applicare i correttivi del caso e sottoporre nuovamente il prodotto modificato a tutte le prove di certificazione, con conseguente aumento dei costi e dispendio di tempo. È conveniente pertanto sottoporre il prodotto alle prove di certificazione solo a valle di un'indagine preliminare che permetta di affrontare le prove per la certificazione sotto la ragionevole speranza che queste possano essere superate con esito positivo. Questa serie di prove prende il nome di prove di *pre-compliance*.

Prove di emissione

Le prove di emissione consentono di verificare la conformità di un prodotto al primo requisito essenziale della direttiva EMC, cioè il requisito di compatibilità. Nei fenomeni di emissione di un disturbo intervengono tutte le grandezze ed i

meccanismi di generazione dei campi elettromagnetici, sono inoltre interessate sia le basse sia le alte frequenze.

Le prove di emissione descritte nella norma IEC 60601-1-2 sono finalizzate a verificare la compatibilità elettromagnetica del dispositivo medico, ossia che questo non alteri, con i disturbi elettromagnetici da esso stesso prodotti, il comportamento dei servizi radio e della rete di alimentazione pubblica.

Tra le principali prove di emissione EMC sono comprese:

- la **misura dell'emissione armonica**, che riguarda la verifica dei limiti di contenuto armonico della corrente di alimentazione assorbita dal dispositivo in prova;
- la **misura della potenza irradiata**, che ha lo scopo di verificare che, nel campo di frequenze comprese tra 30 e 300 MHz, l'energia di disturbo irradiata dal cavo di alimentazione e dagli altri cavi dell'apparecchio sia inferiore ai limiti imposti dalla norma di riferimento;
- la **misura di emissione condotta**, tramite la quale si verifica che i disturbi continui (non intermittenti) che un apparecchio emette sotto forma di correnti e tensioni attraverso i cavi di alimentazione ed i cavi di trasmissione dati, nella banda di frequenze 150 kHz - 30 MHz, siano al di sotto della soglia imposta dalle norme di famiglia e/o di prodotto prese come riferimento;
- la **misura di emissione irradiata**, che determina l'entità dei disturbi continui (non intermittenti) che un apparecchio emette sotto forma di campo elettromagnetico attraverso i tratti conduttori, i circuiti, le tensioni e le correnti presenti al suo interno, nella banda di frequenze 30 MHz - 6 GHz. Lo scopo della prova è stabilire che tali disturbi siano al di sotto della soglia imposta dalle norme di famiglia e/o di prodotto prese come riferimento.

Le procedure di misurazione per la valutazione delle emissioni irradiate sono in genere più laboriose rispetto a quelle relative alle emissioni condotte, comportando la necessità non solo di utilizzare antenne riceventi per captare i disturbi, ma soprattutto di individuare le condizioni di massima irradiazione da parte del dispositivo in prova.

Prove di immunità

L'immunità alle interferenze elettromagnetiche è direttamente associata alla sicurezza del paziente. Per questo al fabbricante viene richiesta un'analisi di rischio preventiva mediante la quale identificare le parti del sistema elettromedicale che possono essere perturbate dalla presenza di disturbi elettromagnetici e stabilire quanto critiche possono essere le conseguenze. Le prove di immunità previste dalla norma IEC 60601-1-2 si basano sulle prove previste dalle norme di riferimento in materia, con alcune modifiche dovute alla particolarità dei dispositivi in questione ed alla necessità di valutare in modo opportuno gli effetti delle perturbazioni elettromagnetiche nelle normali condizioni operative del dispositivo medico, che in molti casi comporta l'utilizzo di opportuni simulatori, sia software che hardware, in grado di ricreare i parametri fisiologici di interesse

del paziente stesso. È inoltre previsto che, se le caratteristiche elettromagnetiche attese dell'ambiente della destinazione d'uso giustificano livelli di prova di immunità più alti, questi debbano avere la priorità.

Le prove di immunità consistono nel sottoporre l'apparecchiatura a segnali di disturbo tipici con intensità conosciute. I segnali utilizzati per tali prove sono:

- la scarica elettrostatica (ESD);
- l'impulso o *surge*, ovvero un'onda transitoria di corrente, tensione o potenza elettrica che si propaga lungo una linea o un circuito, caratterizzata da un rapido incremento seguito da un decremento più lento;
- i transitori elettrici veloci o *burst*, ossia una serie di impulsi brevi, ripetuti un certo numero di volte;
- i buchi di tensione, cioè brevi interruzioni e riduzioni di tensione in un punto del sistema elettrico, seguite da un ripristino della tensione dopo un breve periodo di tempo, da mezzo periodo della tensione di rete a pochi secondi;
- i campi magnetici a frequenza di rete.

Come risultato di una prova di immunità è prevista la classificazione del comportamento del dispositivo in prova in una delle seguenti categorie:

- **Categoria A:** l'apparecchiatura non risente della presenza del disturbo in quanto non si è manifestata alcuna degradazione di funzionamento, né durante né dopo l'applicazione del disturbo stesso. Le prove devono essere effettuate nelle condizioni di funzionamento più critiche;
- **Categoria B:** durante l'applicazione del disturbo, l'apparecchiatura subisce alterazioni nel funzionamento, che però cessano automaticamente terminata la sollecitazione. In generale non è specificata l'entità dell'alterazione di funzionalità, anche se in alcuni casi viene precisato che non devono verificarsi alterazioni del contenuto degli elementi di memoria presenti nell'apparecchiatura durante l'applicazione del disturbo. Questa limitazione è giustificabile nel caso di apparecchiature che richiedono l'utilizzo di software;
- **Categoria C:** l'applicazione di un disturbo provoca alterazioni nel funzionamento con necessità di un intervento esterno per il ripristino completo della funzionalità. L'intervento in qualche caso può semplicemente limitarsi al "reset" dell'apparecchiatura, anche se con conseguenze non trascurabili, come ad esempio la perdita di dati precedentemente immagazzinati. In altri casi può essere richiesto il ripristino di qualche funzione con un intervento manuale su una parte dell'apparecchiatura a ciò predisposta.
- **Categoria D:** il disturbo applicato provoca un danno permanente, con perdita della funzionalità ed impossibilità di un suo ripristino se non con un intervento di sostituzione della parte danneggiata. Va ricondotta a tale categoria anche l'alterazione che un disturbo provoca sul software, con modifiche del programma o dei dati senza la possibilità di ripristinare le condizioni iniziali.

Capitolo 9

Laboratorio di Misure – Strumentazione di base

Questo capitolo presenta una breve introduzione agli strumenti di uso più comune in un laboratorio di misure, rinviando ai capitoli successivi una descrizione più approfondita.

Scopo di queste pagine è dare gli elementi di conoscenza minimi necessari per utilizzare le funzionalità base di tali strumenti, in modo da poter affiancare allo studio della teoria alcune elementari esercitazioni di laboratorio. Gli strumenti descritti sono **oscilloscopi** e **generatori di segnale**, che si possono comunemente trovare in qualsiasi laboratorio.

9.1 Oscilloscopio

Il modo più immediato per valutare le caratteristiche di un segnale è visualizzarne l'andamento al variare del tempo. Le principali finalità dell'analisi sono:

- il **rilievo di forme d'onda**, ossia la misura accurata dell'andamento del segnale. L'osservazione e la valutazione di parametri relativi ad ampiezza, forma d'onda, ecc. possono fornire informazioni sul funzionamento dei dispositivi interessati dal segnale o anche a verificare che l'andamento osservato rientri in limiti prestabiliti, che potrebbero essere richiesti da normative, standard o specifiche tecniche. Più in generale, il rilievo di forme d'onda può servire a migliorare la comprensione del fenomeno da cui un segnale ha origine;
- la **diagnostica**, ossia la verifica del corretto funzionamento di un apparato elettronico o il rilievo di eventuali situazioni anomale, che potrebbero richiedere un intervento di manutenzione oppure, se l'analisi riguarda un prototipo, una revisione del progetto o la messa a punto di un circuito. In questo caso lo strumento di misura deve permettere di evidenziare eventuali variazioni nell'andamento dei segnali, rispetto ad una situazione di riferimento.

Uno strumento per l'analisi di segnali nel dominio del tempo deve, in primo luogo, permettere di individuare ed “isolare” gli eventi di interesse. Come per

qualunque misura, il tempo a disposizione è limitato: ciò significa che si dispone di un **intervallo di osservazione finito**, che deve comprendere la parte di segnale di interesse. Di conseguenza, lo strumento deve poter essere **sincronizzato** con l'evoluzione del segnale osservato. L'**oscilloscopio** è il principale strumento utilizzato a questo scopo.

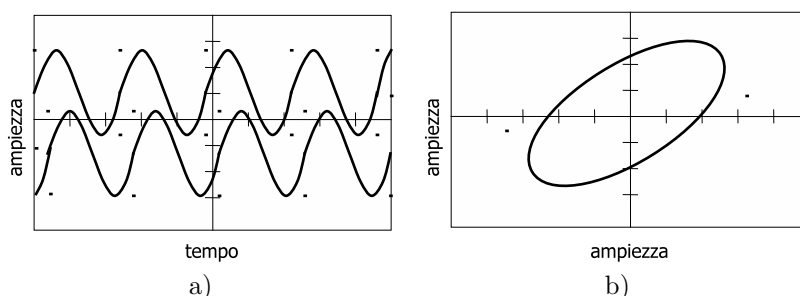


Figura 9.1: presentazione dei segnali in un oscilloscopio. a) ampiezze in funzione del tempo; b) modalità XY: vengono acquisiti due segnali e si riporta l'andamento dell'uno in funzione dell'altro.

9.1.1 Presentazione e misura delle tracce

Un oscilloscopio visualizza, su un piano dotato di un opportuno sistema di coordinate di riferimento, l'andamento congiunto di due (o più) grandezze. L'immagine ottenuta viene presentata su uno schermo sul quale solitamente sono riportati gli assi cartesiani; sono possibili, ma di uso meno comune, sistemi di coordinate diversi (ad esempio, polari).

Le modalità di presentazione più utilizzate sono riportate in Fig. 9.1: la più frequente è la visualizzazione dell'ampiezza di un segnale in funzione del tempo. Lo strumento dispone per questo di un riferimento temporale interno (**base dei tempi - timebase**), che permette di assegnare l'opportuna taratura all'asse orizzontale dello schermo¹. In genere un oscilloscopio è in grado di acquisire contemporaneamente almeno due segnali; è quindi possibile la visualizzazione contemporanea di più tracce, consentendo così il confronto tra segnali.

Un'altra possibilità è la presentazione in modalità XY: in questo caso lo strumento deve necessariamente acquisire due segnali distinti e presenta l'andamento delle ampiezze, l'una in funzione dell'altra: ciascun punto sullo schermo è cioè associato ad una coppia di valori riferiti allo stesso istante di tempo. La grandezza tempo non viene rappresentata esplicitamente sullo schermo: si può solamente immaginare di associare al trascorrere del tempo il movimento di un punto che descrive la curva visualizzata.

Sullo schermo viene presentato un reticolo graduato, che ha lo scopo di facilitare una prima valutazione approssimata delle grandezze considerate. Per la misura vera e propria si utilizzano invece dei **cursori**, presentati come rette orizzontali o verticali sullo schermo, che possono essere posizionati dall'operatore. Lo strumento determina il valore numerico corrispondente alla loro posizione

¹Con riferimento alla Fig. 9.1, si può ritenere che l'intervallo di osservazione corrisponda all'estensione temporale dell'asse orizzontale sullo schermo. Questo intervallo può essere variato dall'operatore entro limiti piuttosto ampi.

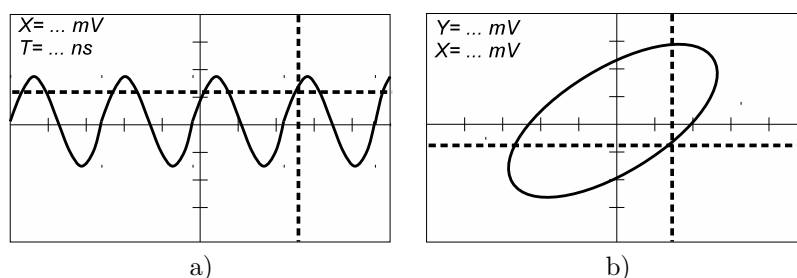


Figura 9.2: misure tramite cursori (di solito l'indicazione è riportata sullo schermo): a) cursori per ampiezza e tempo; b) modalità XY: sia il cursore orizzontale, sia quello verticale danno indicazioni di ampiezza.

tenendo conto dei fattori di scala impostati per i due assi, così da poter fornire direttamente sullo schermo un'indicazione tarata con le unità di misura appropriate. Un esempio è dato in Fig. 11.2.

Per analizzare l'andamento di uno o più segnali in funzione del tempo è necessario:

- stabilire la durata dell'intervallo di osservazione, regolando opportunamente il **fattore di scala orizzontale** dell'immagine presentata sullo schermo;
- regolare la scala delle ampiezze sullo schermo dello strumento (**fattore di scala verticale**), operazione che corrisponde a stabilire il fattore di amplificazione o di attenuazione introdotto dal canale di ingresso;
- **sincronizzare** l'acquisizione del segnale analizzato, in modo che all'intervallo di osservazione corrisponda la parte di segnale di interesse.

Se si vuole visualizzare un **evento singolo**, è evidente la necessità di garantire che l'oscilloscopio acquisisca il segnale di ingresso nell'intervallo di tempo in cui l'evento si verifica. In questo caso si può assumere, per semplicità, che il comando di sincronizzazione determini l'inizio dell'acquisizione, come è illustrato in Fig. 9.3.

Quando si analizza un **segnale ripetitivo** l'oscilloscopio deve anche aggiornare la traccia visualizzata, in modo che siano rese evidenti eventuali variazioni delle caratteristiche del segnale. L'acquisizione deve quindi essere ripetuta, garantendo però che la porzione di segnale visualizzata rimanga sempre la stessa. Da questa esigenza nasce la necessità di sincronizzare lo strumento con il segnale osservato.

9.1.2 Ciclo di funzionamento

La durata della fase di **acquisizione** del segnale, indicata nel seguito con t_A , è determinata dall'intervallo di osservazione scelto dall'utilizzatore e quindi può variare secondo le necessità. A questa fa seguito necessariamente un tempo nel quale l'oscilloscopio si predispone per una nuova acquisizione, che viene chiamato fase di **ripristino**. La sua durata t_B dipende soltanto dal funzionamento interno dello strumento: anche se non necessariamente fissa, non è comunque

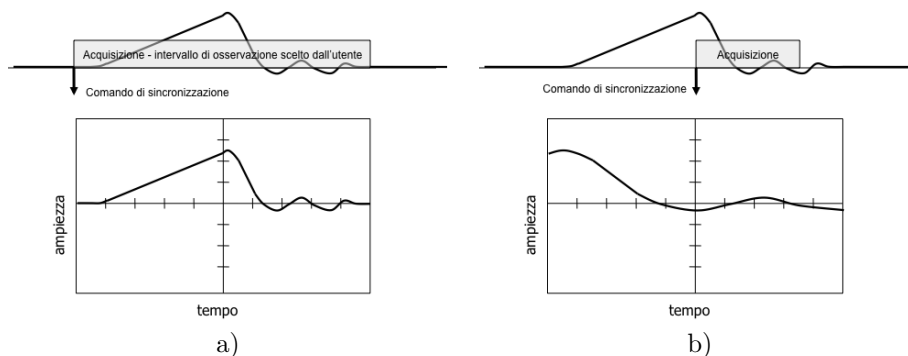


Figura 9.3: sincronizzazione per l'acquisizione di un evento singolo (transitorio). A seconda dell'istante di inizio e della durata dell'intervallo di osservazione il segnale può essere osservato con diverso grado di dettaglio.

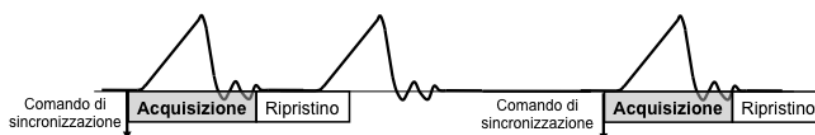


Figura 9.4: acquisizione di un segnale ripetitivo.

controllabile dall'operatore. Nella fase di ripristino l'oscilloscopio non è in grado di iniziare una nuova acquisizione. Per ottenere un comportamento corretto è quindi necessario fare in modo che tra due acquisizioni consecutive intercorra un tempo minimo pari a $t_A + t_B$.

In generale le ripetizioni del segnale misurato, se questo non è strettamente periodico, possono essere separate da un intervallo la cui durata non è nota a priori e può variare. Di conseguenza, come si può osservare nell'esempio di Fig. 9.4, può accadere che non tutte le ripetizioni del segnale vengano acquisite e visualizzate, in quanto eventuali comandi di sincronizzazione che giungano prima che sia trascorso il tempo $t_A + t_B$ devono essere ignorati. La successiva fase di acquisizione deve coincidere con l'intervallo di tempo in cui è nuovamente presente la parte significativa del segnale da analizzare, ma non è in generale garantito che tale evento si verifichi appena terminata la fase di ripristino. Interviene allora una fase di **attesa** dell'evento da osservare, la cui durata (in generale variabile) sarà indicata con t_C .

La situazione più comune è quella in cui si osserva un **segnale periodico** con periodo T . Si supponga di voler analizzare un intervallo temporale di durata T_W , che può comprendere un certo numero (non necessariamente intero) di periodi. Anche in questo caso la durata della fase di acquisizione si può ritenere pari all'intervallo di osservazione prescelto², ossia $t_A = T_W$.

Si noti che, nonostante il segnale si ripeta con regolarità, è comunque indispensabile disporre di un comando di sincronizzazione per ottenere un funzionamento corretto. In assenza di sincronismo, infatti, le fasi di acquisizione e

²Questo non è sempre rigorosamente vero: ad esempio, alcuni strumenti possono far sì che l'acquisizione si estenda su più ripetizioni del segnale. Ai fini di questa discussione, però, ci si può limitare al caso più semplice.

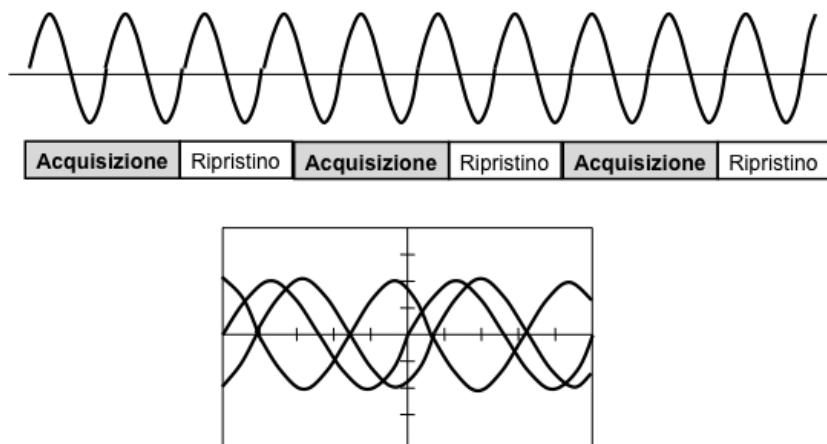


Figura 9.5: acquisizione continua di un segnale periodico: la traccia risulta non sincronizzata.

ripristino si susseguirebbero continuamente, ma l'inizio di una nuova acquisizione verrebbe a coincidere con un punto sempre diverso del segnale. La Fig. 9.5 illustra le conseguenze di un ciclo di funzionamento così organizzato: la traccia presentata sullo schermo dell'oscilloscopio non è sincrona ed appare sempre variabile.

La Fig. 9.6 mostra invece come uno strumento correttamente sincronizzato consenta di iniziare ogni nuova acquisizione sempre dallo stesso punto, ottenendo sullo schermo una traccia stabile. Con l'introduzione della fase di attesa, la durata complessiva $t_A + t_B + t_C$ si adatta effettivamente alla periodicità del segnale analizzato. Infatti, quando il segnale misurato è periodico tale somma è sempre un multiplo intero del periodo T del segnale. Si ha cioè:

$$t_A + t_B + t_C = M \cdot T \quad \text{con: } M \in Z, \quad (9.1)$$

senza che questo vincoli in alcun modo i valori assunti individualmente da t_A , t_B e t_C . Se il segnale analizzato è periodico si può quindi definire un **ciclo di funzionamento** dello strumento, di durata $t_A + t_B + t_C$ ed una **cadenza di aggiornamento della traccia** visualizzata, pari a:

$$\frac{1}{t_A + t_B + t_C} \quad \text{tracce/s.} \quad (9.2)$$

Indicativamente, un osservatore umano percepisce l'aggiornamento della traccia come "istantaneo" se la cadenza è dell'ordine di almeno 20-30 tracce/s. Tuttavia, questo si può considerare un criterio valido soltanto nel caso di variazioni relativamente lente e, in genere, le prestazioni sono ben superiori a questo limite.

Un aspetto da tenere in considerazione è la capacità di evidenziare rapide variazioni del segnale visualizzato, anche quando queste siano occasionali od intermittenti. Questa caratteristica è importante, ad esempio, nella ricerca di possibili anomalie di funzionamento in un circuito e richiede che la **velocità di aggiornamento** della traccia presentata sullo schermo sia sufficientemente alta.

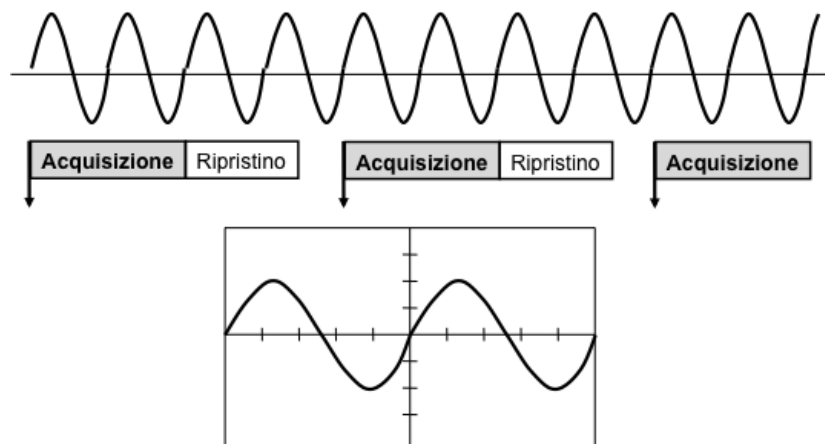


Figura 9.6: strumento correttamente sincronizzato su un segnale periodico.

9.1.3 Canale di ingresso

Un oscilloscopio è in genere dotato di due o quattro canali di ingresso, che permettono di acquisire simultaneamente altrettanti segnali diversi.

Ciascun canale è costituito da un insieme di circuiti di accoppiamento, attenuatori ed amplificatori elettronici dei quali è possibile variare l'impostazione. Queste regolazioni danno la possibilità di adattare lo strumento alla varietà dei segnali osservabili, tenendo conto anche della natura delle sorgenti che li hanno generati. Per un'illustrazione funzionale, è sufficiente fare riferimento ad un **modello elettrico di doppio bipolo** unidirezionale, nel quale la tensione di uscita è fornita da un generatore di tensione dipendente, controllato dalla tensione di ingresso (Fig. 9.7).

Lo schema mette in evidenza solo gli elementi indispensabili ad un modello funzionale, ossia l'**impedenza di ingresso** Z_i ed il coefficiente di proporzionalità (guadagno) G_0 . Quest'ultimo rende complessivamente conto delle amplificazioni e delle attenuazioni subite dal segnale entro il canale di acquisizione. Una volta che lo strumento sia stato correttamente tarato, il fattore di scala per l'asse verticale dell'oscilloscopio è dato da $1/G_0$, che assume il significato di **costante di taratura**.

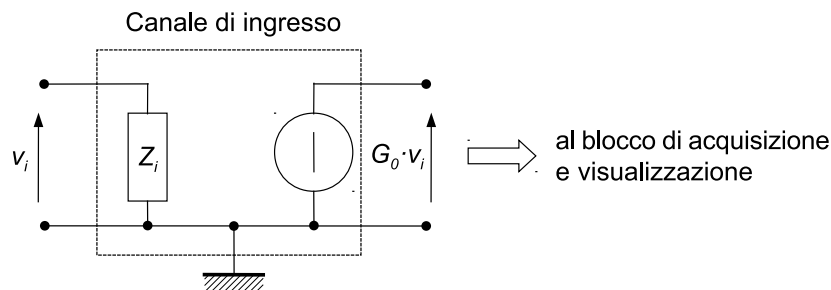


Figura 9.7: canale di ingresso di un oscilloscopio. Rappresentazione equivalente come doppio bipolo.

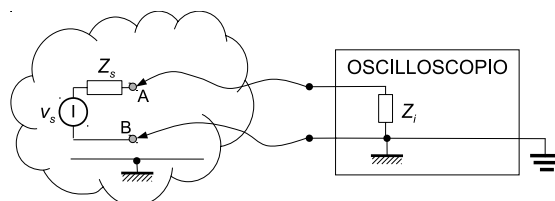


Figura 9.8: collegamento al circuito in esame; l'ingresso dello strumento è riferito a massa.

Il collegamento tra lo strumento ed il dispositivo in esame forma il circuito elettrico evidenziato in Fig. 9.8. Il dispositivo, rappresentato genericamente in figura da una nuvola, costituisce la sorgente del segnale misurato, che nello schema elettrico assume la forma di un generatore equivalente di tensione.

Questo semplice circuito mostra come il collegamento con uno strumento di misura potrebbe modificare la condizione che si vuole osservare. In assenza del collegamento, infatti, la differenza di potenziale tra i punti A e B in figura coincide con la tensione v_s . A causa del proprio **effetto di carico**, l'oscilloscopio misura invece una tensione che differisce da v_s per il fattore:

$$\frac{Z_i}{Z_s + Z_i} \quad (9.3)$$

determinato dall'impedenza di ingresso dello strumento e dall'impedenza equivalente di uscita della sorgente di segnale. L'effetto di carico diviene trascurabile solo se $|Z_s| \ll |Z_i|$.

Impedenza di ingresso

Per un oscilloscopio, l'impedenza di ingresso Z_i è data dal parallelo di una resistenza, che ha valore standard $R_i = 1 \text{ M}\Omega$ ed una capacità C_i , che ha come ordine di grandezza la decina di pF. Questi valori assicurano che, alle basse frequenze, il modulo dell'impedenza equivalente sia pressoché coincidente con R_i e, di conseguenza, quando lo strumento è collegato ad un punto di misura il suo **effetto di carico** sulla sorgente di segnale risulta in molti casi trascurabile.

All'aumentare della frequenza dei segnali, l'impedenza di ingresso totale diminuisce sensibilmente a causa della progressiva riduzione del valore della reattanza $X_i = 1/(2\pi f \cdot C_i)$, che è inversamente proporzionale alla frequenza ed è in parallelo alla resistenza.

Uno dei terminali di ingresso dell'oscilloscopio è sempre collegato al **riferimento di massa** (*ground*), per cui lo strumento misura la differenza di potenziale tra un punto qualsiasi ed il proprio riferimento di massa. Il collegamento con il circuito in esame ha quindi l'effetto di:

- prelevare la tensione da un punto del dispositivo in esame (A in Fig. 9.8) e portarla all'ingresso dello strumento;
- portare un altro punto del dispositivo (B in Fig. 9.8) al potenziale del riferimento di massa dello strumento.

Il riferimento di massa dell'oscilloscopio è a sua volta collegato al **potenziale di terra** (*earth*), nel rispetto dei criteri di sicurezza validi per questo tipo di

strumentazione. Nell'esempio di Fig. 9.8 si assume che il riferimento di massa del dispositivo in esame non sia vincolato (massa flottante, o *floating ground*), cosa che rende possibile effettuare correttamente il collegamento raffigurato.

Risposta in frequenza e tempo di salita

Il fattore di scala verticale dello strumento è determinato dal guadagno o dall'attenuazione complessivamente introdotti dagli stadi del canale di ingresso. Per semplicità, nello schema di Fig. 9.7 si è considerato un semplice coefficiente di proporzionalità G_0 , ma in realtà il canale di ingresso ha una propria banda passante finita, che dipende dalle caratteristiche dei circuiti che lo compongono. Pertanto il suo comportamento è descrivibile in modo più appropriato per mezzo della risposta in frequenza, genericamente indicata come $G(f)$, che indica come il fattore di proporzionalità possa variare con la frequenza dei segnali.

Il guadagno statico è $G(0) = G_0$ e si può supporre che quando si varia il fattore di scala delle ampiezze ciò influisca soltanto su G_0 , lasciando inalterato l'andamento della risposta in frequenza normalizzata $G(f)/G_0$. Nelle specifiche di un oscilloscopio viene di norma indicata la **banda passante a -3 dB** dello strumento, qui indicata con B , che in base alla definizione corrisponde alla condizione:

$$20 \cdot \log_{10} \frac{G(B)}{G(0)} = -3 \quad (9.4)$$

È importante ricordare che alla frequenza massima $f = B$ l'attenuazione in ampiezza è circa del 30%: l'ampiezza di un segnale sinusoidale a questa frequenza non verrebbe dunque misurata correttamente.

Quando si vogliono osservare segnali caratterizzati da fronti ripidi (ad esempio, in circuiti digitali ad alta velocità) può essere più semplice confrontare la durata dei fronti del segnale misurato con il **tempo di salita** della risposta al gradino dello strumento T_r e verificare che questa sia più breve o, al più, dello stesso ordine di grandezza. A questo proposito va ricordato che il tempo T_r è legato alla banda passante B da una relazione di proporzionalità inversa, secondo l'espressione:

$$T_r = \sqrt{\frac{\ln 2}{2\pi}} \cdot \frac{1}{B} \cong \frac{0.35}{B}. \quad (9.5)$$

9.2 Generatore di segnali

Per il collaudo e la caratterizzazione dei dispositivi elettronici può essere necessario provvedere a sollecitarne gli ingressi con opportuni segnali elettrici. La scelta del segnale più adatto dipende sia dal tipo di prova che si vuole condurre, sia dalle caratteristiche del dispositivo considerato. Una prima distinzione va fatta tra le prove su circuiti digitali, per le quali i segnali sono costituiti da sequenze di commutazioni tra due distinti livelli di tensione, e prove su circuiti analogici, in cui si utilizzano varie forme d'onda, spesso riconducibili a combinazioni di termini sinusoidali.

I segnali sinusoidali rivestono particolare importanza nel collaudo di circuiti che, entro i propri limiti di funzionamento, si comportano in modo lineare. In tal caso infatti la risposta del circuito è ancora una sinusoide alla stessa frequenza, ma con ampiezza e fase diverse. Le caratteristiche base di un generatore sinusoidale, che deve essere regolabile sia in ampiezza, sia in frequenza, sono:

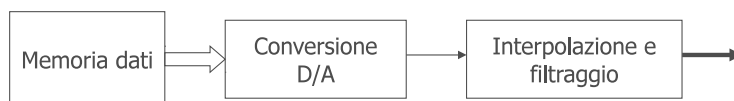


Figura 9.9: Schema semplificato di un generatore digitale di segnali.

- basso contenuto di armoniche;
- stabilità in frequenza;
- stabilità in ampiezza;
- ridotta presenza di componenti spurie del segnale.

In molti casi è utile avere la possibilità di impiegare più forme d'onda diverse; gli strumenti in grado di generare diversi tipi di segnale predefiniti prendono il nome di **generatori di funzioni**. Essi sono in genere in grado di realizzare, oltre ai segnali sinusoidali, anche forme d'onda triangolari, quadre ed impulsive. La flessibilità d'impiego in tal caso prevale sull'accuratezza delle forme d'onda generate, per cui sono in genere accettate prestazioni inferiori a quelle di un generatore sinusoidale per quanto riguarda stabilità, distorsione ed accuratezza in frequenza.

9.2.1 Generatore a sintesi digitale

I generatori digitali consentono di sintetizzare in modo molto accurato qualsiasi tipo di forma d'onda. Il principio di funzionamento di un generatore digitale si basa sull'enunciato del teorema di Shannon relativo al campionamento ed alla ricostruzione dei segnali a banda limitata. In particolare, è noto che un segnale a banda limitata può essere ricostruito a partire dai suoi campioni attraverso una operazione di interpolazione temporale effettuata da un filtro passa basso ideale di banda opportuna. Sulla base di questa considerazione si giustifica la struttura semplificata di Fig. 14.1.

I vantaggi di questa soluzione sono la stabilità del segnale, la possibilità di una buona risoluzione nella scelta delle frequenze e delle ampiezze, i bassi valori di distorsione armonica nel caso di segnali sinusoidali e la facilità con cui si possono realizzare forme d'onda complesse. Dal punto di vista elettrico, un generatore di segnali è ovviamente rappresentabile come un generatore di tensione. Per la maggior parte degli strumenti attuali, la resistenza di uscita è $50\ \Omega$, valore che garantisce l'adattamento di impedenza al cavo coassiale utilizzato per prelevare il segnale.

Va tenuto presente che l'indicazione di ampiezza della forma d'onda generata è necessariamente **convenzionale**, dato che non può essere nota a priori l'impedenza di carico a cui il generatore sarà collegato. Il valore di tensione indicato è di norma quello corrispondente alla massima potenza erogata, di conseguenza si fa riferimento alla condizione di **massimo trasferimento di potenza** che viene raggiunta, come è noto, quando la resistenza di carico R_L è uguale alla resistenza di uscita del generatore R_g . Quindi, salvo diversa configurazione del display, la tensione di uscita indicata corrisponde a quella effettivamente presente ai terminali di uscita soltanto quando il generatore sia collegato ad un circuito la cui resistenza equivalente è $50\ \Omega$.

I generatori di segnale normalmente utilizzati in un laboratorio di misure sono in grado di produrre una varietà di segnali, ognuno dei quali trova impiego prevalente in determinate tipologie di prova.

Tra i segnali più semplici, quelli sinusoidali vengono utilizzati, ad esempio, per misurare la risposta in frequenza dei sistemi lineari. In questo caso si sfrutta il fatto che la risposta di un sistema lineare ad un ingresso sinusoidale è ancora una sinusoide alla **stessa frequenza**, che può differire da quella di ingresso soltanto in ampiezza e sfasamento³. Un'onda quadra periodica, invece, può essere utilizzata per rilevare la risposta al gradino di un sistema lineare mediante misure all'oscilloscopio. In questo caso, il periodo dell'onda quadra deve essere scelto in modo che la sua durata superi quella del transitorio di risposta.

9.2.2 Forme d'onda “arbitrarie”

L'uso di generatori nei quali il segnale di uscita è sintetizzato attraverso la conversione digitale-analogica di una sequenza di campioni numerici (Fig. 14.1) offre la possibilità di progettare e realizzare segnali di prova specifici. Infatti, in una schematizzazione elementare un generatore a sintesi digitale si può considerare come l'insieme di una memoria contenente i campioni del segnale e di un convertitore digitale-analogico, che legge i campioni in sequenza e li converte in una tensione. L'impiego di segnali predefiniti si traduce nell'uso di una memoria in cui sono memorizzati in modo permanente i relativi campioni. Se, invece, la memoria consente liberamente la scrittura di nuovi campioni, il generatore permette di realizzare qualsiasi tipo di forma d'onda e viene chiamato *arbitrary waveform generator* (AWG). In questa modalità di impiego la creazione dei segnali di prova è compito dell'utilizzatore, che può trasferire al generatore dei *file* contenenti le sequenze di campioni da utilizzare.

In questo caso le limitazioni da tenere presenti sono date dalla frequenza di *clock* utilizzata dal generatore per leggere i campioni, che corrisponde ad una “frequenza di campionamento” e dalla banda passante del generatore, determinata dalle caratteristiche del blocco di interpolazione e filtraggio indicato in Fig. 14.1. A questo riguardo valgono tutte le considerazioni che, sulla base del teorema di Shannon, si possono fare sulla ricostruzione di segnali continui a partire da sequenze di campioni.

Solitamente un generatore con funzione AWG dispone nella propria memoria di un limitato numero di *file* contenenti i campioni di alcune forme d'onda di impiego frequente in particolari ambiti applicativi (per es., esponenziale, sinc, segnale elettrocardiografico), che possono essere riprodotte dallo strumento come segnali periodici con durata e periodo di ripetizione scelti dall'utilizzatore.

³In termini matematici, una funzione sinusoidale è un'*autofunzione* per una trasformazione lineare.

Capitolo 10

Oscilloscopio

Le funzioni base di un oscilloscopio sono rimaste sostanzialmente inalterate nell'arco di vari decenni di impiego. La tecnologia di realizzazione è invece rapidamente evoluta, permettendo sia un costante miglioramento delle prestazioni (in particolare, per quanto riguarda la banda passante), sia un notevole ampliamento delle capacità di analisi dei segnali visualizzati.

Attualmente si parla di oscilloscopio digitale a campionamento (DSO, *digital sampling oscilloscope*), in quanto vengono realizzate in forma completamente digitale sia la funzione di acquisizione, tramite convertitori analogico-digitali, sia quella di visualizzazione, con l'impiego di un tubo a raggi catodici a deflessione elettromagnetica e scansione *raster* (analoga a quella di un monitor). La memoria digitale è parte indispensabile ed integrante della struttura dello strumento. I circuiti che formano la sezione di ingresso dello strumento sono di tipo analogico, ma eventuali parametri variabili (ad esempio, l'amplificazione) sono controllati da microprocessore.

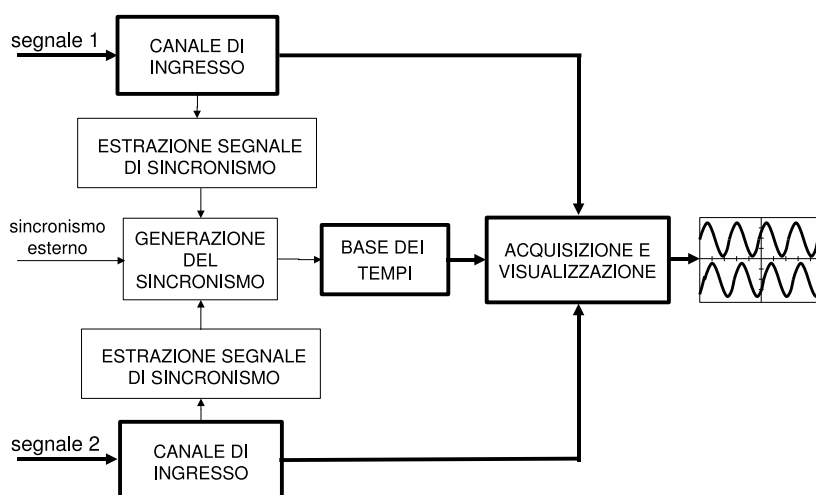


Figura 10.1: schema di principio che illustra le funzioni base di un oscilloscopio.

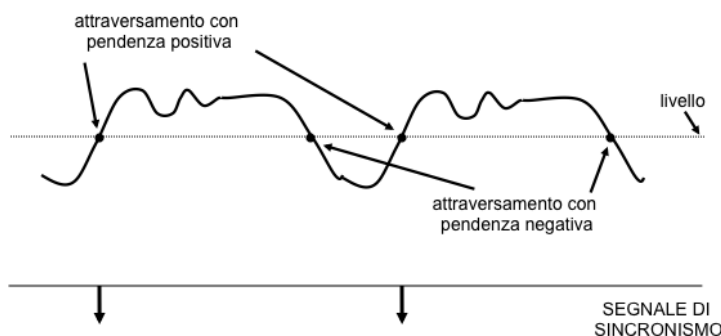


Figura 10.2: estrazione del segnale di sincronismo su condizione di livello e pendenza (positiva).

10.1 Schema funzionale

Lo schema a blocchi di Fig. 10.1 presenta le funzionalità di base comuni a qualsiasi strumento di questa categoria. La configurazione illustrata è quella più comune, nella quale lo strumento è dotato di due ingressi e permette così di visualizzare contemporaneamente due segnali distinti.

Canale di ingresso

Il **canale di ingresso** comprende l'insieme dei circuiti necessari per ottenere un'amplificazione o un'attenuazione del segnale considerato, cosa che corrisponde a variare le dimensioni della traccia in senso verticale (cambiando di conseguenza il fattore di scala verticale dello strumento). Una riproduzione fedele dell'andamento del segnale richiede che i canali di acquisizione dispongano di un'adeguata **banda passante**, garantendo allo stesso tempo sufficiente accuratezza. Gli oscilloscopi si caratterizzano e si differenziano in primo luogo proprio per la loro larghezza di banda, che può raggiungere alcuni GHz per gli strumenti di maggiori prestazioni. Una banda passante di 100 MHz si può considerare tipica per strumenti di impiego generale.

Sincronismo

A ciascun canale dell'oscilloscopio è associato un circuito di **estrazione del sincronismo**, o *trigger*, che agisce sul segnale di ingresso con la funzione di individuare un punto di riferimento nella forma d'onda, utilizzabile per la sincronizzazione dello strumento. Nella maggior parte dei casi la sincronizzazione è un passo preliminare indispensabile per qualsiasi misura, poiché una regolazione corretta dello strumento richiede in primo luogo che l'operatore sia in grado di individuare e vedere sullo schermo la parte del segnale di suo interesse.

La condizione più semplice che si può considerare, illustrata nell'esempio di Fig. 10.2, è quella in cui il segnale attraversa un livello di riferimento prestabilito con una data pendenza. In figura l'uscita del circuito di estrazione del sincronismo è rappresentata come una sequenza di impulsi con polarità negativa, situati in corrispondenza a ciascun attraversamento del livello di riferimento

con pendenza del segnale positiva (in questo contesto la rappresentazione si può ritenere puramente convenzionale).

Base dei tempi

Nella modalità di impiego più comune, un oscilloscopio mostra l'andamento di una tensione in funzione del tempo (Fig. 9.1). Lo strumento deve pertanto disporre di un proprio riferimento di tempo interno, a partire dal quale si determina la taratura della scala dei tempi posta sull'asse orizzontale. L'intervallo di osservazione T_W deve poter essere variato, secondo le necessità della misura da effettuare, entro un campo di valori piuttosto ampio, che può andare da durate di pochi ns a qualche secondo. Deve quindi essere consentita la scelta di numerosi fattori di scala orizzontale diversi, garantendo per ciascuno il mantenimento della taratura. L'insieme dei circuiti preposti a questa funzione prende il nome di **base dei tempi** (*timebase*).

Negli oscilloscopi digitali la base dei tempi è costituita dal clock interno allo strumento, che può essere realizzato con un oscillatore al quarzo in grado di garantire, a costi ragionevoli, incertezze relative dell'ordine di 10^{-6} . Le operazioni di acquisizione del segnale svolte nello strumento (campionamento, conversione analogico-digitale) fanno tutte riferimento al clock interno od a frequenze da esso derivate, garantendo quindi una notevole accuratezza nella misura degli intervalli di tempo. Di fatto, il limite maggiore è più spesso dovuto alla risoluzione temporale con cui un segnale viene campionato.

Acquisizione e visualizzazione

Il blocco di **acquisizione e visualizzazione** riceve i segnali e l'eventuale riferimento temporale, generato dalla base dei tempi e sincronizzato con i segnali stessi, provvedendo ad acquisire e trasformare queste grandezze nelle tracce visualizzate sullo schermo. Acquisizione e visualizzazione sono realizzate da un complesso sistema numerico di elaborazione dei segnali, gestito da un insieme di processori con elevate capacità di elaborazione. Questi processori sono in grado di implementare varie funzioni di elaborazione numerica dei segnali ed algoritmi di misura completi, dando agli strumenti capacità di visualizzazione ed analisi dei segnali sempre più sofisticate.

Altre caratteristiche

Per quanto riguarda l'**accuratezza** un termine di riferimento è dato dalla risoluzione consentita dagli ADC, comunemente ad 8 bit, il che porta a considerare un valore relativo $2^{-b} \cong 0.3 - 0.4\%$. Tenendo conto di tutti gli altri possibili fattori si può ritenere che l'incertezza nella determinazione dell'ampiezza sia, in linea di massima, dell'ordine di 10^{-2} . La base dei tempi fornisce un riferimento temporale basato su un oscillatore al quarzo, la cui incertezza è spesso notevolmente più bassa e può essere compresa tra 10^{-4} e 10^{-6} , a seconda del tipo di strumento. Infatti, anche in questo caso il termine di riferimento è dato dalla risoluzione relativa, riferita però all'asse orizzontale ed alla memoria di acquisizione. Indicata con N la sua profondità, ossia il numero di campioni che essa può memorizzare, la risoluzione relativa è pari a $1/N$, di norma con $10^3 \leq N \leq 10^7$.

Infine, un ulteriore aspetto da tenere in considerazione è la capacità di evidenziare rapide variazioni del segnale visualizzato, anche quando queste siano

occasionali od intermittenti. Questa caratteristica è importante, ad esempio, nella ricerca di possibili anomalie di funzionamento in un circuito e richiede che la **velocità di aggiornamento** della traccia presentata sullo schermo sia sufficientemente alta.

10.2 Canale di ingresso

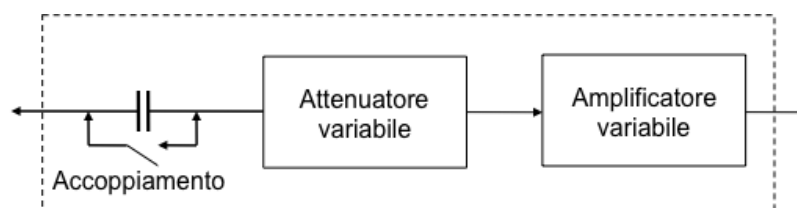


Figura 10.3: schema di principio del canale di ingresso di un oscilloscopio.

Un oscilloscopio è in genere dotato di due o quattro canali di ingresso, che permettono di acquisire simultaneamente altrettanti segnali diversi. Ciascun canale è costituito da un insieme di circuiti di accoppiamento, attenuatori ed amplificatori elettronici dei quali è possibile variare l'impostazione, come mostra lo schema di Fig. 10.3. Si tratta di circuiti elettronici dedicati ad operazioni di condizionamento ed elaborazione del segnale realizzate in forma analogica. Le impostazioni dei relativi parametri di funzionamento sono però controllate numericamente: ad esempio, il guadagno degli amplificatori è programmabile e gli interruttori o deviatori (p. es., per stabilire la modalità di accoppiamento, o per inserire dei filtri) sono controllati da segnali digitali.

10.2.1 Impedenza di ingresso

L'oscilloscopio è uno strumento con ingresso in tensione. Sono possibili due diverse modalità di accoppiamento con la sorgente di segnale che si vuole analizzare:

- accoppiamento in corrente continua (DC): è il modo di impiego più comune, nel quale viene acquisito e visualizzato l'intero segnale compresa la sua componente continua;
- accoppiamento in corrente alternata (AC): lo strumento acquisisce la sola componente alternata del segnale.

Per realizzare questa scelta è prevista la possibilità di inserire una capacità di accoppiamento in serie all'ingresso, oppure di escluderla. Il circuito di ingresso si può quindi rappresentare con lo schema elettrico equivalente illustrato in Fig. ??, nel quale è sufficiente prendere in considerazione soltanto l'impedenza equivalente di ingresso Z_i del doppio bipolo di Fig. 9.7, separata nelle sue due componenti.

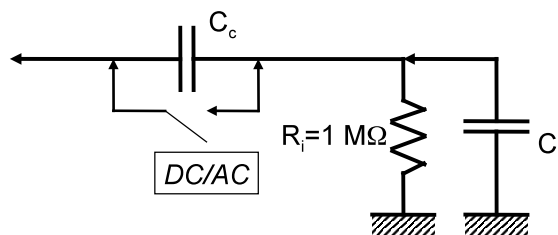


Figura 10.4: schema elettrico equivalente dell'impedenza di ingresso di un oscilloscopio.

Accoppiamento in continua (DC)

La chiusura dell'interruttore in Fig. ?? pone in cortocircuito la capacità di accoppiamento C_c (modalità DC); in questo modo la componente continua del segnale si ritrova anch'essa ai capi dell'impedenza Z_i , che si può rappresentare con il parallelo di una resistenza ed una capacità. La resistenza ha in genere un valore standard $R_i = 1 \text{ M}\Omega$; la capacità C_i ha come ordine di grandezza la decina di pF, ma differisce secondo il tipo di oscilloscopio considerato.

Questi valori assicurano che, alle basse frequenze, il modulo dell'impedenza equivalente sia pressoché coincidente con R_i e, di conseguenza, quando lo strumento è collegato ad un punto di misura il suo **effetto di carico** sulla sorgente di segnale risulta in molti casi trascurabile. Nelle misure di tensione, infatti, la condizione ideale per non alterare le condizioni di funzionamento della sorgente di segnale è che l'impedenza di ingresso dello strumento utilizzato sia la più grande possibile.

All'aumentare della della frequenza dei segnali, invece, la componente capacitiva dell'impedenza di ingresso diventa prevalente. In Tabella 10.1 sono riportati, al variare della frequenza, i valori di impedenza corrispondenti ai valori tipici: $R_i = 1 \text{ M}\Omega$ e $C_i = 15 \text{ pF}$. Alle frequenze più alte l'impedenza di ingresso totale diminuisce sensibilmente.

Tabella 10.1: Modulo dell'impedenza di ingresso al variare della frequenza

f	R_i	$ X_i $	$ Z_i $
0	1 MΩ	∞	1 MΩ
1 kHz	1 MΩ	10 MΩ	900 kΩ
1 MHz	1 MΩ	10 kΩ	10 kΩ
10 MHz	1 MΩ	1 kΩ	1 kΩ
100 MHz	1 MΩ	100 Ω	100 Ω

Molti oscilloscopi danno all'operatore la possibilità di scegliere tra due configurazioni di ingresso: una ad alta impedenza, con le caratteristiche descritte in precedenza, ed una in cui l'impedenza è $|Z_i| = 50 \Omega$. Questa opzione è utile quando le componenti in frequenza dei segnali da visualizzare si estendono oltre la decina di MHz, cosa che può rendere preferibile lavorare in condizioni di adattamento di impedenza, ossia fare in modo che l'impedenza di ingresso dell'oscilloscopio sia pari all'impedenza caratteristica della linea che lo collega alla sorgente di segnale. Per molti cavi coassiali di comune impiego tale valore è, appunto, 50 Ω.

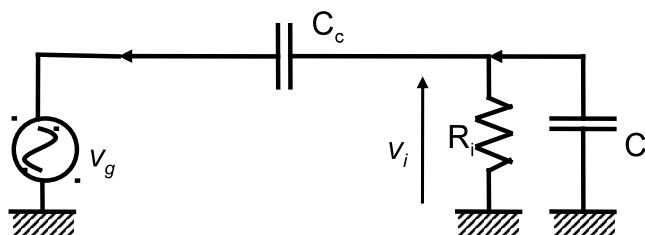


Figura 10.5: inserzione della capacità di accoppiamento per un segnale proveniente da una sorgente ideale.

Accoppiamento in alternata (AC)

Quando si sceglie l'accoppiamento in alternata (interruttore aperto in Fig. ??), la capacità C_c si carica ed ai suoi capi si ritrova una differenza di potenziale uguale ed opposta all'ampiezza della componente continua del segnale misurato¹.

Si può osservare che la capacità C_c realizza, assieme all'impedenza di ingresso Z_i , un partitore di tensione. Supponendo per semplicità che il segnale provenga da una sorgente di tensione ideale (cioè con impedenza equivalente di uscita nulla), si può fare riferimento al circuito di Fig. 10.5, in cui $v_g(t)$ è il segnale fornito dalla sorgente e $v_i(t)$ quello effettivamente acquisito e visualizzato dallo strumento.

Tra le corrispondenti trasformate di Fourier dei segnali, $V_g(\omega)$ e $V_i(\omega)$, vale la relazione:

$$\frac{|V_i(\omega)|}{|V_g(\omega)|} = \frac{\omega R_i C_c}{\sqrt{1 + [\omega R_i (C_c + C_i)]^2}}, \quad (10.1)$$

che descrive il comportamento di un filtro passa-alto del primo ordine. Ciò significa che, oltre ad eliminare la componente continua del segnale, il circuito di accoppiamento introduce una forte attenuazione alle basse frequenze. In genere, la frequenza di taglio è dell'ordine di 10 Hz ed è importante ricordare che a causa dell'attenuazione introdotta, le misure di ampiezza fornite da un oscilloscopio con accoppiamento in alternata sono attendibili soltanto per frequenze di almeno un ordine di grandezza maggiori di quella di taglio, ossia a partire da circa 50-100 Hz.

L'andamento della risposta in frequenza del canale di ingresso, modificata alle basse frequenze dall'inserimento dell'accoppiamento in alternata, è illustrato² in Fig. 10.6.

10.2.2 Risposta in frequenza

Il fattore di scala verticale dello strumento è determinato dal guadagno o dall'attenuazione complessivamente introdotti dagli stadi del canale di ingresso. Nello schema di Fig. 9.7 si è considerato un semplice coefficiente di proporzionalità G_0 ; in realtà il canale di ingresso ha una propria banda passante finita,

¹Oltre un limite massimo di tensione, lo strumento può venire danneggiato, dato che il condensatore di accoppiamento non è più in grado di garantire l'isolamento e la conseguente scarica può comportare alterazioni irreversibili.

²Si tenga presente che il grafico è solo qualitativo: in pratica, la frequenza di taglio inferiore dovrebbe trovarsi ad almeno ulteriori due decadi di distanza da quella superiore.

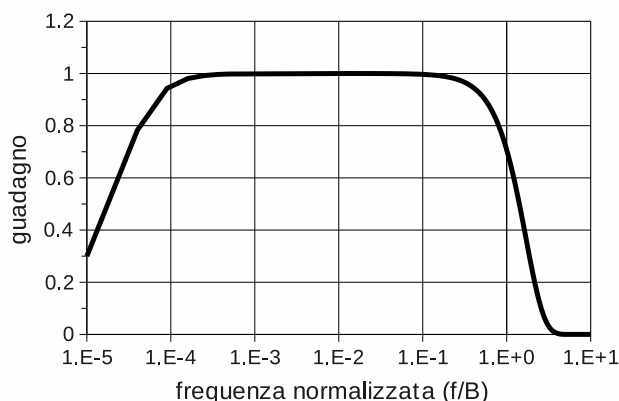


Figura 10.6: effetto dell'accoppiamento in alternata sulla risposta in frequenza del canale di ingresso.

determinata dalle caratteristiche dei circuiti che lo compongono. Pertanto il suo comportamento è descrivibile in modo più appropriato per mezzo di una risposta in frequenza, genericamente indicata come $G(f)$.

Per garantire una corretta riproduzione del segnale da misurare, la risposta in frequenza del canale di ingresso dovrebbe rispettare le **condizioni di non distorsione**. Entro la banda passante dello strumento, cioè, si richiede che la risposta:

- sia **costante in ampiezza**, ossia: $|G(f)| = G_0, \forall f$;
- dia luogo ad uno sfasamento direttamente proporzionale alla frequenza: $\angle G(f) = -2\pi f\tau$. Un modo alternativo di esprimere questa seconda condizione è dire che si richiede un **ritardo di gruppo costante**³.

In pratica tali condizioni sono realizzabili soltanto in modo approssimato, tenendo conto delle applicazioni per le quali il dispositivo viene progettato.

Lo strumento deve garantire, in primo luogo, una riproduzione quanto più possibile fedele dell'andamento di una forma d'onda nel dominio del tempo. La condizione più critica è data dalla misura di un gradino che, in assenza di altre limitazioni, viene di fatto visualizzata come la **risposta al gradino** della sezione di condizionamento del segnale. Per questa ragione, è utile definire innanzi tutto le caratteristiche ottimali di questa risposta, per la quale si richiede:

- il minore tempo di salita possibile;
- assenza di sovraelongazioni.

Queste condizioni garantiscono la possibilità di seguire prontamente tutte le variazioni del segnale misurato, evitando allo stesso tempo di introdurre artefatti (in questo caso, oscillazioni più o meno smorzate) che potrebbero falsare l'analisi.

³Il ritardo di gruppo è la derivata prima dello sfasamento rispetto alla pulsazione $2\pi f$

10.3 Sezione di sincronismo

10.3.1 Estrazione del sincronismo: circuito di *trigger*

I segnali necessari alla sincronizzazione dell'oscilloscopio possono provenire dall'esterno oppure, più spesso, essere generati internamente allo strumento tramite circuiti elettronici che provvedono ad elaborare il segnale di ingresso. Lo schema funzionale del blocco di estrazione del sincronismo, chiamato comunemente **circuito di *trigger***, è illustrato in Fig. 10.7. Gli elementi che lo compongono rilevano cioè il verificarsi della condizione in cui il segnale misurato attraversa un livello di riferimento, prestabilito attraverso una opportuna regolazione; inoltre, sono in grado di discriminare se tale livello è attraversato con pendenza positiva oppure negativa, ossia se l'ampiezza del segnale considerato sta crescendo o diminuendo nel tempo.

Il primo elemento del circuito è un amplificatore differenziale, alla cui uscita si ritrova la differenza tra la tensione del segnale misurato ed una tensione continua V_{RL} , regolabile tra i due valori V^+ e V^- . Il valore di V_{RL} determina il livello di riferimento.

Quando la tensione del segnale di ingresso è uguale a V_{RL} , l'uscita dell'amplificatore differenziale è a tensione nulla. Il raggiungimento di questa condizione è rilevato dal comparatore che segue, la cui tensione di soglia è fissata a 0 V. Quando il segnale generato dall'amplificatore differenziale attraversa il valore di soglia l'uscita del comparatore commuta di livello. Il comportamento del circuito è esemplificato in Fig. 10.8, con riferimento ad un segnale di ingresso sinusoidale per il quale le condizioni di trigger sono: livello $V_{RL} > 0$ e pendenza positiva.

Solitamente si assume che il segnale generato dal circuito di trigger sia un impulso negativo. Come si può vedere nel diagramma temporale di Fig. 10.8, l'uscita del comparatore commuta da un livello positivo ad uno negativo; il successivo derivatore genera idealmente un impulso in corrispondenza a ciascun fronte, infine il limitatore mantiene soltanto gli impulsi di una data polarità, in questo caso quelli negativi, come desiderato.

Il circuito di trigger qui presentato trova ampio utilizzo in molti strumenti. Va osservato che il comparatore è sensibile agli effetti del rumore che potrebbe sovrapporsi al segnale di ingresso. Fluttuazioni della tensione possono dar luogo a commutazioni spurie, rendendo incerta la posizione nel tempo degli impulsi di sincronismo e quindi difficoltosa la sincronizzazione dell'oscilloscopio. In molti casi, la sensibilità del comparatore può essere intenzionalmente ridotta con l'introduzione di una fascia di isteresi nella sua caratteristica ingresso-uscita.

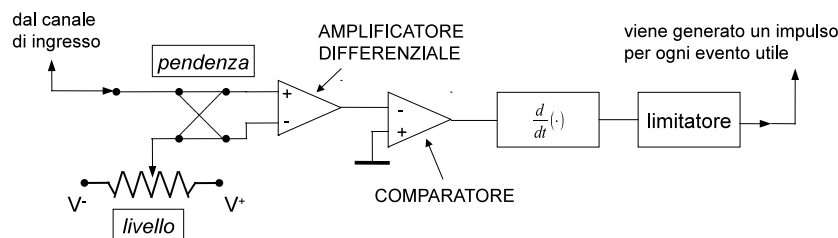


Figura 10.7: circuito di estrazione del segnale di sincronismo.

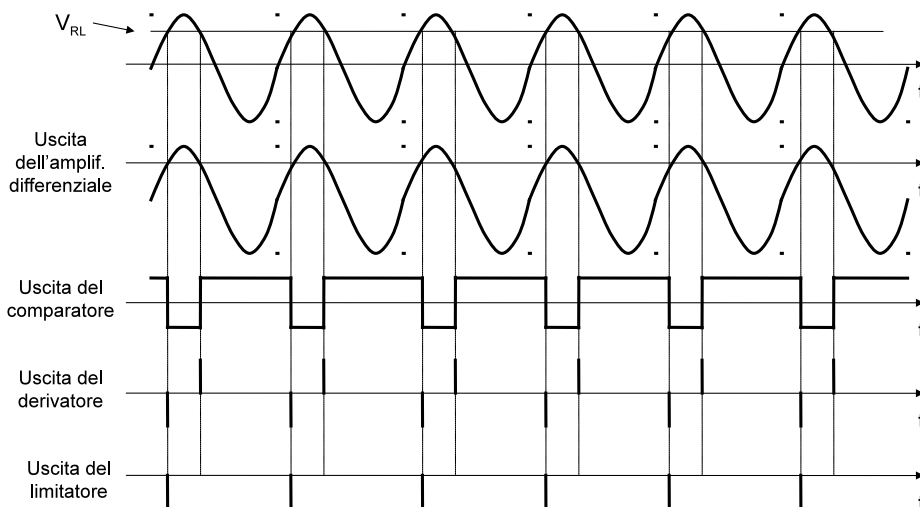


Figura 10.8: andamento della tensione in diversi punti del circuito di trigger. Il segnale di ingresso è sinusoidale e si considera la pendenza positiva.

10.3.2 Generazione del comando di sincronismo e funzione di *hold-off*

Il circuito di trigger è l'elemento base per la corretta sincronizzazione. Nel caso di una semplice onda sinusoidale tale circuito genera un impulso per ciascun periodo del segnale considerato e, per ottenere l'effettivo **comando di sincronismo**, che attiva l'acquisizione del segnale, è necessario selezionarne uno soltanto. Inoltre, finché lo strumento non abbia terminato anche la successiva fase di ripristino si deve fare in modo che altri impulsi provenienti dal trigger non possano essere presi in considerazione come nuovi comandi di sincronismo, come si è già discusso nel paragrafo ???. Il blocco funzionale indicato in Fig. 10.1 come **generazione del sincronismo** provvede a generare il relativo comando tenendo conto di queste esigenze.

Nei casi più semplici è sufficiente che gli impulsi provenienti dal circuito di *trigger* vengano disattivati per un intervallo di tempo $t_A + t_B$ corrispondente alla durata delle fasi di acquisizione e ripristino. Ciò viene ottenuto tramite un segnale di disabilitazione come evidenziato in Fig. 10.9. Tuttavia, questo non è sempre sufficiente ad individuare in modo univoco il sincronismo per una forma d'onda ripetitiva.

Si consideri ad esempio il segnale periodico di Fig. 10.10, caratterizzato dal susseguirsi, entro un periodo, di più transizioni tra due livelli di tensione stabili. Regolando il livello di riferimento V_{RL} ad un valore intermedio tra questi due livelli, il circuito di *trigger* genera un impulso per ciascuna transizione e quindi, diversamente dall'esempio di Fig. 10.9, più impulsi per ciascun periodo del segnale. Se il tempo di disattivazione resta determinato dalla somma dei tempi di acquisizione e di ripristino, la traccia visualizzata risulta in questo caso instabile. Infatti, trascorso tale tempo il nuovo comando di sincronismo verrà generato all'arrivo del primo impulso di trigger, considerato valido indipendentemente dal fatto che la sua posizione, in rapporto al periodo del segnale, sia la stessa dell'acquisizione precedente. Nell'esempio di Fig. 10.10, dove sono stati

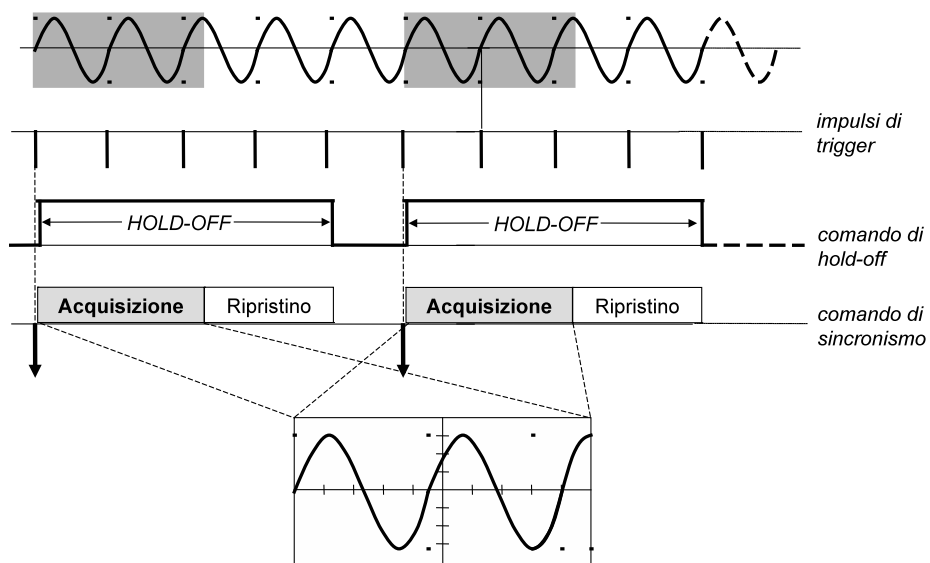


Figura 10.9: generazione di impulsi dal circuito di trigger (su livello 0 e pendenza positiva del segnale) e loro disattivazione durante le fasi di acquisizione e ripristino.

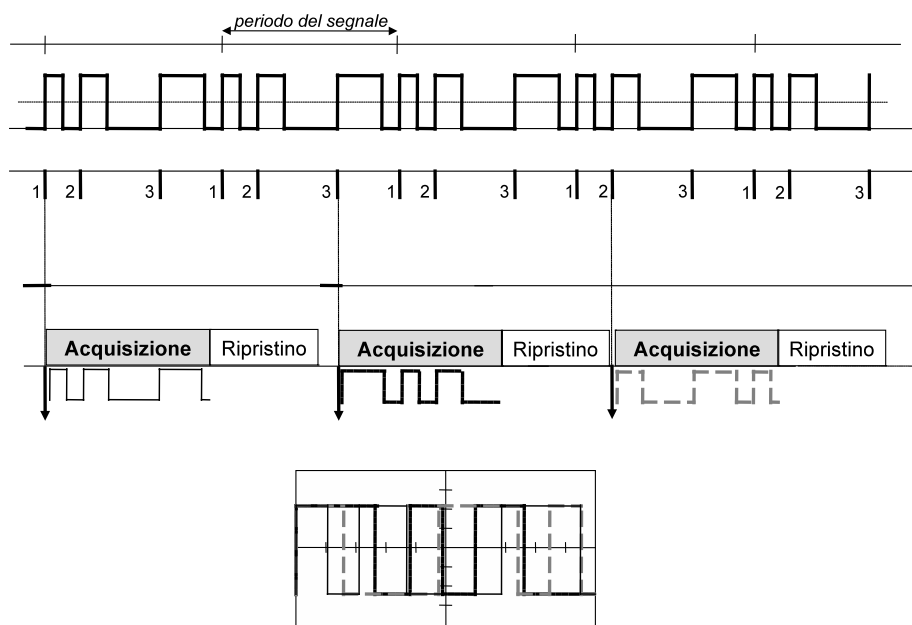


Figura 10.10: durata del tempo di disabilitazione non regolabile e conseguente visualizzazione instabile della traccia.

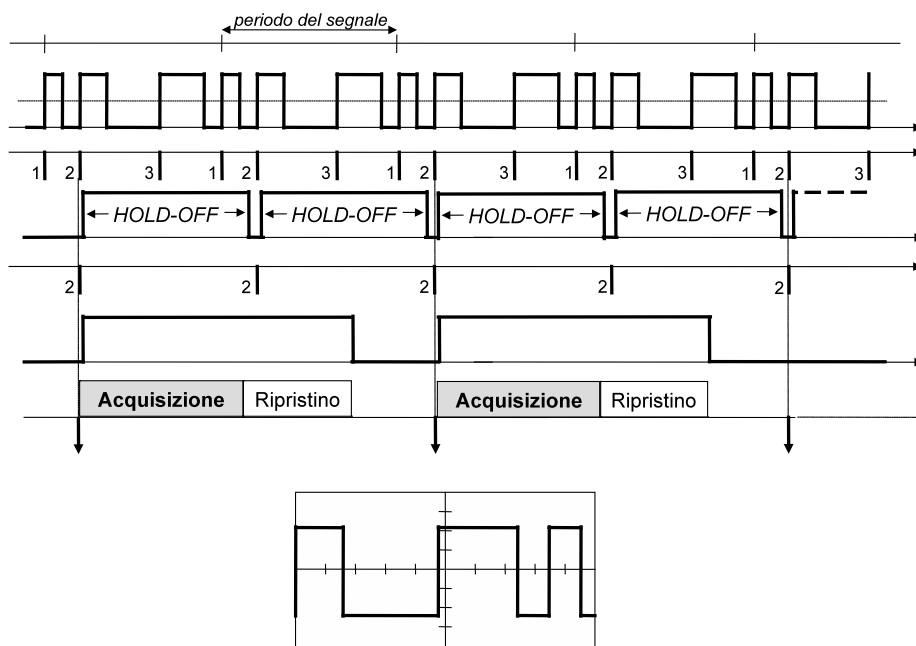


Figura 10.11: regolazione del tempo di hold-off e generazione del sincronismo in due fasi.

indicati convenzionalmente gli istanti di inizio e fine di ciascun periodo, si può notare come, in successive acquisizioni, il comando di sincronismo sia associato alla prima transizione del periodo, poi alla terza ed infine alla seconda. Pertanto ogni nuova acquisizione, pur riferendosi sempre allo stesso intervallo di osservazione T_W , inizia da un punto diverso. La traccia visualizzata risulta così dalla sovrapposizione di più porzioni diverse del segnale.

Situazioni come quella illustrata possono presentarsi spesso quando si vogliono visualizzare segnali complessi. Per questa ragione è necessario poter variare la durata del tempo di disabilitazione, adattandolo alle diverse caratteristiche dei segnali osservati. La regolazione si realizza in due fasi, secondo lo schema concettuale illustrato nel diagramma temporale di Fig. 10.11. Si può immaginare quindi che i segnali di disabilitazione degli impulsi di *trigger* siano due ed agiscano in modo coordinato:

- il primo, denominato *hold-off*, serve a stabilire una **separazione minima** tra impulsi di *trigger* consecutivi: impulsi la cui distanza sia inferiore all'intervallo di tempo specificato non possono cioè essere presi in considerazione per la generazione del sincronismo. Scegliendone opportunamente la durata, si può fare in modo che risulti comunque abilitato un solo impulso di *trigger* per ciascun periodo del segnale che si vuole visualizzare, riportando così alla situazione già vista in Fig. 10.9;
- un ulteriore segnale di **disabilitazione di durata fissa**, pari alla somma dei tempi di acquisizione e di ripristino, sufficiente, nella condizione creata, per gestire correttamente il ciclo di funzionamento dello strumento.

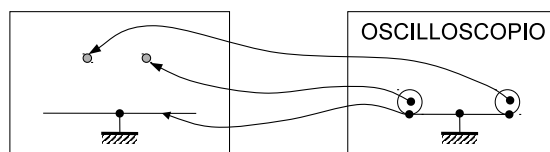


Figura 10.12: misura di tensioni differenziali utilizzando due canali di ingresso.

Questa soluzione permette di tenere in conto separatamente i vincoli dovuti al funzionamento interno dello strumento e quelli legati alle caratteristiche del segnale. Queste ultime possono essere almeno parzialmente note prima della misura (ad esempio, si può conoscere approssimativamente il periodo del segnale da analizzare), rendendo più facile l'impostazione dello strumento.

10.4 Misura pseudo-differenziale

Nell'oscilloscopio il riferimento per le tensioni misurate è, di norma, il potenziale di massa dello strumento, come si è già indicato in Fig. ???. Il collegamento a massa del potenziale di riferimento è reso necessario, tra l'altro, da considerazioni sulla sicurezza dell'operatore, poiché gli ingressi dello strumento utilizzano in genere connettori coassiali, nei quali il conduttore esterno è liberamente accessibile e, quindi, non deve esporre l'operatore al rischio di entrare in contatto con potenziali elettrici pericolosi.

Questa caratteristica non permette una misura diretta di segnali differenziali, ossia di differenze di potenziale tra due punti, nessuno dei quali vincolato al potenziale di massa. Un collegamento diretto tra i punti di misura e lo strumento, infatti, forzerebbe uno dei due punti ad assumere il potenziale di massa dello strumento stesso, falsando completamente la misura e creando potenziali rischi per l'integrità del circuito in esame.

Gli oscilloscopi dispongono in genere di una funzione “differenza”, che può essere realizzata in diversi modi e permette di visualizzare direttamente la differenza tra i segnali presenti nei due canali. In questo caso si parla anche di misura **pseudo-differenziale**. Allo scopo si utilizzano due canali di ingresso distinti, come indicato in Fig. 10.12; il loro riferimento è, necessariamente, comune e può essere collegato alla massa del circuito sottoposto a misura. I potenziali dei due punti di interesse⁴ sono trattati come due segnali differenti, che possono anche essere visualizzati individualmente entrambi.

Nominalmente i due canali di ingresso dello strumento sono perfettamente uguali ma, in realtà, le loro caratteristiche si possono lievemente discostare l'una dall'altra: tenendo conto che l'accuratezza di un oscilloscopio è dell'ordine di 10^{-2} , si può ritenere che tali variazioni (*mismatch*) abbiano un valore relativo di circa un ordine di grandezza inferiore, ossia 10^{-3} . Indicate allora con v_1 e v_2 le tensioni misurate da ciascuno dei due canali, le corrispondenti indicazioni fornite dallo strumento si possono esprimere con $x_1 = G_1 \cdot v_1$ e $x_2 = G_2 \cdot v_2$, dove i due coefficienti di proporzionalità G_1 e G_2 rendono conto del comportamento dei due canali dell'oscilloscopio. La misura della differenza di potenziale è ottenuta calcolando la differenza $x_2 - x_1$ e moltiplicandola per il fattore di taratura

⁴Più esattamente, le variazioni di potenziale di ciascun punto rispetto alla massa.

nominale $1/G_0$; si avrà allora:

$$(v_2 - v_1)_{mis} = \frac{x_2 - x_1}{G_0} = \frac{G_2}{G_0}v_2 - \frac{G_1}{G_0}v_1. \quad (10.2)$$

Per quanto detto si può ritenere $G_1 \cong G_2$ ma, in generale, $G_1 \neq G_2 \neq G_0$. Supponendo, per semplicità, $G_0 = (G_1 + G_2)/2$, si può facilmente riscrivere l'espressione precedente nella forma:

$$(v_2 - v_1)_{mis} = v_2 - v_1 + \frac{G_2 - G_1}{G_0} \cdot \frac{v_2 + v_1}{2}, \quad (10.3)$$

che, come ci si può attendere per una misura differenziale, indica la presenza di un termine proporzionale alla tensione media tra v_1 e v_2 , ossia alla loro tensione **di modo comune**. Il peso di questo termine è determinato dal rapporto: $(G_2 - G_1)/G_0$, che esprime il **mismatch relativo** tra i due canali dello strumento.

Queste relazioni mettono in evidenza i limiti di applicabilità di una misura pseudo-differenziale: quando siano in gioco tensioni differenziali di ridotta entità, oppure in presenza di significative componenti di modo comune, le indicazioni ottenute possono scostarsi significativamente dai valori corretti.

10.5 Sonde passive

Si può genericamente chiamare **sonda** qualunque elemento permetta di prelevare il segnale di interesse e portarlo ai connettori di ingresso dello strumento di misura. Potrebbe quindi trattarsi semplicemente di un cavo elettrico, ma spesso si tratta di un elemento un po' più complesso. Una sonda costituisce parte integrante del circuito di misura e contribuisce a determinarne l'accuratezza complessiva. Questo va tenuto presente, in particolare, quando non siano disponibili dati e specifiche dettagliate per gli adattatori o le sonde utilizzate. In tali casi può essere necessario caratterizzare direttamente l'insieme sonda-strumento.

Il segnale che si vuole osservare viene prelevato da un nodo del circuito, che ai fini della misura si può rappresentare per semplicità come un generatore equivalente. In pratica, quando le componenti in frequenza dei segnali osservati non si estendono oltre qualche MHz si può rappresentare il collegamento come una semplice rete elettrica a parametri concentrati, frapposta tra la sorgente di segnale e l'ingresso dello strumento. L'effetto più significativo è quello dovuto alla capacità, che è di 0.5-2 pF/cm nei cavi coassiali di uso comune⁵.

Quando lo strumento è collegato ad un punto di misura, il carico a cui è soggetta la sorgente di segnale dipende sia dall'impedenza di ingresso dello strumento, sia dalle caratteristiche elettriche della sonda utilizzata per collegarlo al circuito in esame. Il collegamento tramite un cavo coassiale fa sì che la capacità del cavo, C_C , si trovi in parallelo all'impedenza di ingresso dello strumento, così che l'impedenza complessiva vista dalla sorgente di segnale è data dal parallelo di R_i e di $C_i + C_C$. Se si utilizza un cavo con lunghezza dell'ordine di 1 m la componente capacitiva risulta così aumentata di circa un ordine di grandezza, cosa che può alterare in maniera significativa il comportamento del

⁵A titolo di esempio, il cavo tipo RG-58C/U con impedenza caratteristica di 50 Ω , che è tra quelli di uso più comune, è caratterizzato da una capacità di circa 1 pF/cm.

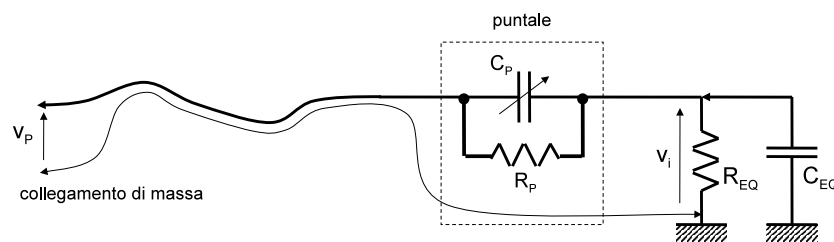


Figura 10.13: schema di principio di una sonda passiva.

circuito oggetto della misura. Per ridurre l'effetto di carico si può utilizzare, in luogo di un normale cavo, una **sonda passiva compensata**.

La sonda è detta “passiva” in quanto non contiene circuiti di amplificazione del segnale. È costituita da un puntale, realizzato in modo da facilitare il collegamento al punto di misura prescelto, che contiene una rete passiva di compensazione e da un cavo coassiale, che permette di portare il segnale all'ingresso dell'oscilloscopio.

Uno schema elettrico semplificato è presentato in Fig. 10.13. La rete di compensazione posta nel puntale è realizzata come parallelo di una resistenza fissa R_P e di una capacità C_P . La capacità C_{EQ} è dovuta al parallelo tra:

- la capacità di ingresso dell'oscilloscopio, C_i ;
- la capacità del cavo coassiale, C_C ;

La rete passiva determina il rapporto di attenuazione tra la tensione prelevata alla sorgente di segnale e quella presente all'ingresso dello strumento e serve ad ottenere la compensazione in frequenza necessaria a garantire che il rapporto di attenuazione si mantenga costante al variare della frequenza. Il tipo di sonda più comune introduce un'attenuazione di tensione di un fattore 10 (è indicata, a seconda del costruttore, come sonda 10:1, oppure come sonda x10) e, corrispondentemente, permette un aumento dell'impedenza di ingresso di un fattore 10.

Quando la sonda è collegata all'oscilloscopio, la rete posta nel puntale viene a trovarsi in serie all'impedenza Z_{EQ} costituita dal parallelo tra la resistenza di ingresso dello strumento R_i e la capacità C_{EQ} , realizzando con essa un partitore di tensione. Ci si può facilmente rendere conto che, per tensioni continue, il fattore di attenuazione, $R_i/(R_P + R_i)$, è determinato dal rapporto R_P/R_i : quando $R_P = 9 \cdot R_i$, la sonda attenua di un fattore 10. La capacità C_P serve a compensare l'effetto della capacità C_{EQ} , in modo da mantenere una attenuazione costante al variare della frequenza in tutta la banda passante dello strumento. Infatti, l'impedenza del parallelo tra R_P e C_P è data da:

$$Z_P(\omega) = R_P \frac{1}{1 + j\omega R_P C_P} \quad (10.4)$$

e, analogamente, l'altra impedenza è:

$$Z_i(\omega) = R_i \frac{1}{1 + j\omega R_i C_{EQ}}. \quad (10.5)$$

Pertanto, il rapporto di partizione tra la tensione v_P prelevata dalla sonda e quella, v_i , presente all'ingresso dello strumento è:

$$\frac{R_i \frac{1}{1+j\omega R_i C_{EQ}}}{R_P \frac{1}{1+j\omega R_P C_P} + R_i \frac{1}{1+j\omega R_i C_{EQ}}}. \quad (10.6)$$

In generale, questa espressione dipende dalla frequenza; tuttavia, se è soddisfatta la condizione di compensazione:

$$R_P C_P = R_i C_{EQ}, \quad (10.7)$$

tale rapporto diventa indipendente dalla frequenza e resta determinato soltanto da R_P/R_i , come nel caso delle tensioni continue. In una sonda passiva, pertanto, il valore di R_P è determinato dal fattore di attenuazione per il quale la sonda è stata progettata. Il valore di C_P deve essere regolato in modo da realizzare effettivamente la condizione di compensazione. Si può inoltre verificare che l'impedenza equivalente Z_{EQ} vista dalla sorgente di segnale si può scomporre nel parallelo di una componente resistiva $R_{EQ} = R_P + R_i$ e di una componente capacitiva il cui valore è pari a C_{EQ} diviso per il fattore di attenuazione della sonda. Nel caso di una sonda con fattore di attenuazione 10 si ha cioè: $R_{EQ} = 10 \cdot R_i$ ed una capacità equivalente pari a $C_{EQ}/10 \cong C_i$.

Capitolo 11

Oscilloscopio digitale

11.1 Schema funzionale

Nel capitolo precedente sono state discusse le funzioni base proprie di un qualsiasi oscilloscopio, prescindendo per quanto possibile dal considerare l'architettura interna dello strumento. Per uno studio più approfondito ci si può riferire ad uno schema funzionale più dettagliato, nel quale il blocco di acquisizione e visualizzazione sia suddiviso negli elementi che lo compongono. Nello schema di principio di Fig. 11.1, tali elementi sono evidenziati con bordi più spessi. La struttura raffigurata si presta ad una descrizione di massima dei meccanismi di funzionamento di un oscilloscopio digitale, ma non ha la pretesa di descrivere con precisione una architettura reale.

La disponibilità di **memoria** è tra le principali caratteristiche degli oscilloscopi digitali e dà la possibilità di conservare i segnali acquisiti, di sottoporli a successive elaborazioni, oppure di confrontarli con altri segnali acquisiti in tempi e condizioni diverse. Nell'insieme, l'architettura è quella di un **sistema di acquisizione ad alta velocità**, nel quale assume grande importanza garantire una **cadenza di aggiornamento della traccia** molto alta. Attualmente, si raggiungono cadenze dell'ordine di varie migliaia di tracce al secondo. La dimensione della memoria è indicata dal numero di campioni che questa può contenere; può variare tra poche migliaia e varie decine di milioni di campioni. Poiché gli strumenti hanno in genere più canali di ingresso, è preferibile fare riferimento al numero massimo di campioni associato a ciascun canale, detto **profondità di memoria** dello strumento. Può accadere infatti che la memoria complessivamente disponibile sia variamente ripartita a seconda del numero di canali di ingresso attivati per la misura.

Il blocco di acquisizione si basa su un **ADC**, che acquisisce i campioni del segnale da misurare, ne quantizza le ampiezze e trasferisce i corrispondenti valori numerici alla memoria, con la cadenza imposta dalla **base dei tempi**. La **risoluzione del convertitore** è in genere pari a **8 bit**, così che l'ampiezza del segnale campionato viene quantizzata su un massimo di $2^8 = 256$ livelli¹.

Una specifica importante riguarda la massima **frequenza di campionamento** alla quale il convertitore può operare. Per garantire sempre una acquisizione corretta tale frequenza va posta in relazione con la massima larghezza

¹Alcuni strumenti utilizzano convertitori a 10 o 12 bit.

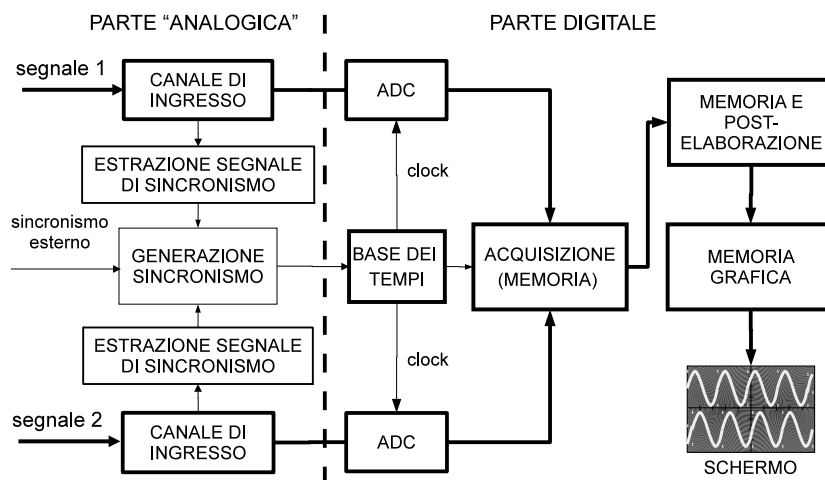


Figura 11.1: schema di principio di un oscilloscopio digitale.

di banda disponibile per i segnali in ingresso della quale, in teoria, deve essere almeno doppia. Si deve quindi fare riferimento alla **banda passante dello strumento** B , che corrisponde a quella del canale di ingresso e, per questa ragione, è detta talvolta banda passante *analogica*. In genere per gli oscilloscopi essa è piuttosto ampia: gli strumenti più comuni hanno una banda di 100 MHz, ma è diffuso l'impiego di oscilloscopi con banda passante di 300-500 MHz e ve ne sono con banda dell'ordine di qualche GHz. Tenendo conto della non idealità del canale di ingresso, ossia del fatto che, per $|f| > B$, l'attenuazione dei segnali non è infinita, i costruttori introducono in genere un fattore di sovracampionamento almeno del 20-25%. Ciò significa che, se la condizione teorica è $f_S > 2 \cdot B$, in pratica si avrà almeno $f_S > 2.5 \cdot B$. Di conseguenza le frequenze di campionamento sono comprese tra qualche centinaio di MHz e qualche GHz. I convertitori analogico-digitali impiegati negli oscilloscopi digitali sono progettati per operare a queste frequenze di campionamento massime.

La **base dei tempi** fornisce il *clock* di campionamento al convertitore analogico-digitale e, più in generale, assicura che le informazioni di misura siano associate ad un corretto riferimento temporale. Come si vedrà meglio in seguito, questo richiede la capacità di adattare la cadenza di acquisizione in base ai diversi valori del **fattore di scala orizzontale** che l'operatore può impostare. Se si indica con T_W l'**intervallo di osservazione** e con N la profondità di memoria dello strumento, è logico supporre che ciascun campione disti da quello immediatamente successivo (o precedente) di un tempo T_W/N . Poiché variare il fattore di scala equivale a considerare intervalli di osservazione di diversa durata, qualunque variazione dell'intervallo di osservazione può comportare anche una diversa distanza temporale tra due campioni memorizzati in celle consecutive.

Si può notare come lo schema di Fig. 11.1 comprenda ben tre diverse memorie per i dati numerici, aventi caratteristiche molto differenti tra loro. La **memoria di acquisizione** è una memoria temporanea alla quale vengono trasferiti i campioni acquisiti, a mano a mano che questi vengono resi disponibili dal convertitore analogico-digitale. Si caratterizza in primo luogo per la velocità, ossia per i tempi di accesso molto ridotti con cui si possono scrivere dati

nelle sue celle². La **memoria di visualizzazione** è una memoria grafica, ossia è organizzata al fine di contenere le informazioni di misura nel formato in cui queste verranno presentate sullo schermo dello strumento.

Tra queste due memorie se ne trova un'altra, variamente denominata come **memoria di forma d'onda** o **memoria di post-elaborazione**. Al termine di ogni acquisizione l'intera sequenza di campioni viene trasferita dalla memoria di acquisizione a questa memoria. I dati rimangono così disponibili per successive elaborazioni, necessarie sia per la visualizzazione, sia per gli algoritmi numerici con cui lo strumento può implementare una varietà di funzioni di misura.

La presenza di una memoria intermedia consente di rendere più veloce il ciclo di funzionamento dello strumento, riducendo il tempo di ripristino per la successiva acquisizione al solo tempo necessario a trasferire i dati dalla memoria di acquisizione. In questo modo, le attività di acquisizione dei segnali e di elaborazione numerica possono procedere in parallelo.

È evidente che questo comporta la necessità di una adeguata architettura hardware all'interno dello strumento. Un oscilloscopio digitale si può immaginare come un **sistema multiprocessore** piuttosto complesso, che comprende:

- un processore dedicato alla gestione complessiva dello strumento, allo scambio di informazioni e comandi con l'operatore tramite il pannello frontale ed alla gestione dell'interfaccia dati verso elaboratore o rete;
- un processore dedicato alla presentazione grafica delle misure sullo schermo;
- un processore destinato all'elaborazione numerica dei campioni acquisiti, che implementa i numerosi algoritmi utilizzati dallo strumento.

Si deve ricordare che ogni acquisizione genera una notevole quantità di dati, il cui trasferimento tra le diverse memorie deve essere gestito in modo efficiente. La comunicazione avviene tramite *bus* paralleli, solitamente dedicati esclusivamente ai dati di misura e distinti dagli altri *bus* presenti in un qualsiasi sistema digitale. Il trasferimento dei dati può essere attuato con metodi di *direct memory access* (DMA), che permettono di demandare le operazioni di trasferimento ad un controllore dedicato, liberando risorse dei processori.

Per quanto riguarda la **visualizzazione**, si può ricordare che lo schermo di un oscilloscopio digitale ha le stesse caratteristiche di un monitor digitale. Se ne possono dare, ad esempio, le specifiche in termini di formato e numero di pixel ed è ormai comune l'impiego di schermi a colori. Tuttavia, interessa qui discutere le funzionalità direttamente legate alla misura, ossia la possibilità di osservare sullo schermo l'andamento di un segnale e di determinare le coordinate di un qualsiasi punto della traccia. A questo scopo sullo schermo viene presentato un reticolo graduato, che ha lo scopo di facilitare una prima valutazione approssimata delle grandezze considerate. Per la misura vera e propria si utilizzano invece dei **cursori**, presentati come rette orizzontali o verticali sullo schermo, che possono essere posizionati dall'operatore. Lo strumento determina la loro posizione tenendo conto dei fattori di scala impostati, così da poter

²Se si considera che un oscilloscopio digitale con banda di 100 MHz può avere una frequenza di campionamento di almeno 250 MHz, ci si rende conto che il tempo a disposizione per la scrittura di un campione in memoria è inferiore a 4 ns; la cadenza di trasferimento dei dati (*transfer rate*), per un convertitore ad 8 bit, è di 250 Mbyte/s. Strumenti con prestazioni migliori possono richiedere *transfer rate* di qualche Gbyte/s.

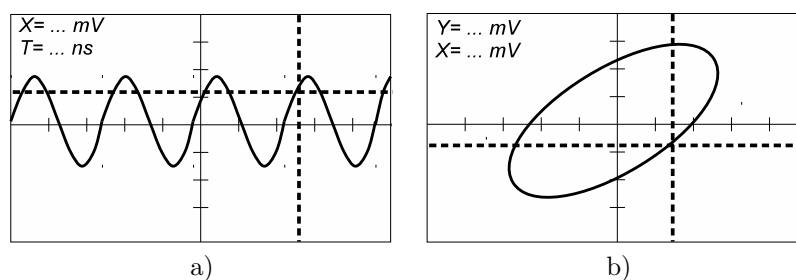


Figura 11.2: misure tramite cursori in un oscilloscopio digitale (si noti che l'indicazione è, di norma, riportata sullo schermo): a) cursori per ampiezza e tempo; b) modalità XY: sia il cursore orizzontale, sia quello verticale danno indicazioni di ampiezza.

fornire direttamente sullo schermo un'indicazione tarata con le unità di misura appropriate. Un esempio è dato in Fig. 11.2.

La **risoluzione** della misura effettuata tramite cursori si può determinare direttamente valutando quale sia la minima variazione di posizione ottenibile. Sull'asse verticale ciò dipende dal numero di livelli di quantizzazione del convertitore analogico-digitale: la risoluzione Δ_V corrisponde quindi al passo di quantizzazione.

Esempio

Si consideri un fattore di scala verticale di 100 mV/div. Di norma negli oscilloscopi digitali l'asse verticale è suddiviso in 8 divisioni; l'estensione della scala verticale è quindi di 800 mV. Per un convertitore A/D ad 8 bit, si hanno 256 livelli e la risoluzione di ampiezza è di $800/2^8 = 800/256 = 3.125$ mV. Se il fattore di scala prescelto fosse di 500 mV/div l'estensione della scala sarebbe invece di 4 V e la risoluzione di 15.625 mV.

La risoluzione espressa in rapporto al fondo scala o, più esattamente, al campo di valori visualizzato è in entrambi i casi pari a $1/256 \cong 0.4\%$.

Può anche accadere che l'asse verticale sia suddiviso in un numero di intervalli che non coincide esattamente con il numero di livelli del quantizzatore. In genere questo è fatto per facilitare i calcoli: ad esempio, si potrebbero avere 200 intervalli anziché 256, nel qual caso la risoluzione sarebbe di 4 mV. In questo caso il convertitore è in grado di accettare anche segnali di ampiezza maggiore di quella del campo di valori visualizzabile. Si tratta però di dettagli, che è consigliabile verificare esaminando le specifiche o agendo direttamente sullo strumento.

La **risoluzione temporale** Δ_T (per i segnali visualizzati in modalità X-T) è determinata in modo analogo. Infatti per quanto riguarda la posizione del cursore l'asse orizzontale, la cui estensione coincide con l'intervallo di osservazione T_W , si può considerare suddiviso in un certo numero di intervalli, detti anche **time slot**. Valori tipici per tale numero, che verrà indicato in seguito

con N_V , sono 400 o 500. La risoluzione temporale espressa in termini relativi al fondo scala o, più esattamente, all'intervallo temporale visualizzato è pari a $1/N_V$ ed è dunque dell'ordine dello 0.2 - 0.25%.

Esempio

Si consideri un fattore di scala orizzontale di $10 \mu\text{s}/\text{div}$. Negli oscilloscopi digitali l'asse orizzontale è suddiviso in 10 divisioni; l'estensione della scala orizzontale è quindi $T_W = 100 \mu\text{s}$. Se $N_V = 500$ la risoluzione temporale è di $10^{-4}/500 = 200 \text{ ns}$. Se il fattore di scala prescelto fosse di $5 \text{ ms}/\text{div}$ l'estensione della scala sarebbe invece di 50 ms e la risoluzione di $100 \mu\text{s}$.

È importante osservare che la risoluzione temporale propria delle misure mediante cursore non coincide sempre con il minimo periodo di campionamento del convertitore A/D o con la distanza temporale che separa campioni consecutivi in memoria. Anzi, poiché in genere la profondità di memoria N è tale che $N_V \ll N$, accade spesso che la risoluzione temporale dei dati in memoria sia molto migliore di quella ottenibile sullo schermo. Nel seguito sarà utile tenere presente questa distinzione.

11.2 Sistema di acquisizione

Il sistema di acquisizione di un oscilloscopio digitale si basa su convertitori analogico-digitali ad alta velocità; la sua organizzazione è di fatto molto simile a quella già discussa a proposito dei sistemi di acquisizione dati. In genere ciascun canale è completamente distinto dagli altri (non ci sono, cioè, multiplexer), salvo la possibilità, in alcuni strumenti, di utilizzare una memoria di acquisizione comune a più canali.

Il contenuto della memoria corrisponde all'osservazione del segnale in un intervallo di tempo finito. Indicata con f_S la massima frequenza di campionamento a cui il convertitore A/D dello strumento può operare, la minima separazione temporale tra due campioni consecutivi è $T_S = 1/f_S$. Data una profondità di memoria per canale pari ad N campioni, ad essa corrisponde l'intervallo minimo $N \cdot T_S$.

La regolazione del fattore di scala orizzontale dello strumento serve a stabilire qual è l'intervallo di osservazione T_W presentato sullo schermo dell'oscilloscopio. Scegliendo diversi valori del fattore di scala orizzontale, l'operatore può variare la durata di tale intervallo. Questo presuppone la capacità di adattare la modalità di acquisizione e memorizzazione dei campioni, poiché il valore di N è fisso.

Uno schema funzionale del sistema di acquisizione è illustrato in Fig. 11.3. Come si vede, il blocco denominato **base dei tempi** interagisce sia con i convertitori A/D, sia con la memoria di acquisizione. Sono evidenziate, racchiuse nel riquadro tratteggiato, le due possibilità di modificare la cadenza con cui i campioni sono memorizzati: mediante una riduzione della frequenza di *clock*, oppure mediante decimazione (o mediante una combinazione delle due). La base dei tempi ha il compito di determinare opportuni valori dei fattori di decimazione, in base al valore di T_W conseguente al fattore di scala orizzontale impostato. Lo strumento può quindi trovarsi ad acquisire campioni ad una frequenza di campionamento effettiva inferiore ad f_S . Questo renderebbe necessario anteporre

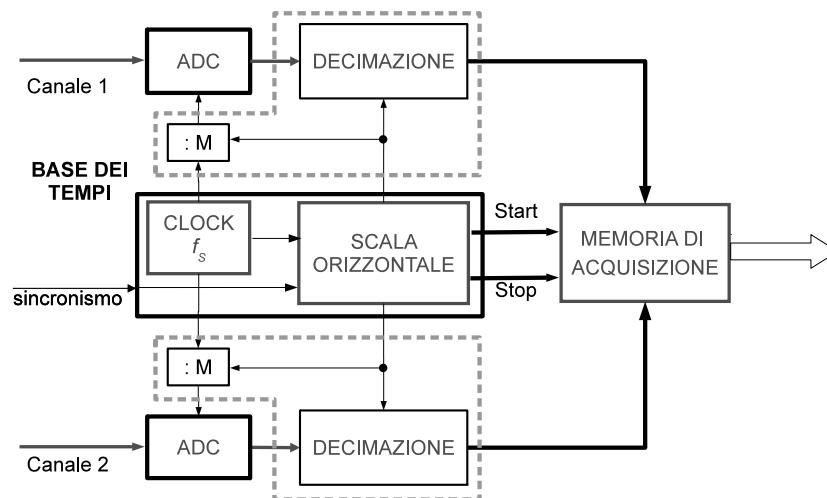


Figura 11.3: schema a blocchi del sistema di acquisizione in un oscilloscopio digitale.

al convertitore A/D un filtro passa-basso, detto filtro *anti-aliasing* che riduca proporzionalmente la banda del segnale, in modo da garantire la correttezza del campionamento ed evitare l'insorgere di effetti di *aliasing*. Spesso la semplice osservazione della traccia permette di riconoscere tali effetti, che possono essere evitati con un'opportuna variazione del fattore di scala orizzontale. Per questo, ma anche per ragioni di costo di implementazione, negli oscilloscopi digitali di solito i filtri *anti-aliasing* non sono presenti.

Esempio

Si supponga di voler analizzare un'onda quadra periodica, con periodo di $100 \mu\text{s}$; allo scopo si impiega un oscilloscopio digitale con banda di 60 MHz , frequenza di campionamento massima $f_S = 200 \text{ MHz}$ e profondità di memoria $N = 10^4$ campioni per canale. Scegliendo un fattore di scala orizzontale di $20 \mu\text{s}/\text{div}$ si ottiene $T_W = 20\mu\text{s} \times 10 = 200\mu\text{s}$ e si visualizzano quindi esattamente due periodi dell'onda quadra.

Con questa impostazione risulta $T_W/N = 200\mu\text{s}/10^4 = 20 \text{ ns}$ e, di conseguenza, la frequenza di campionamento effettiva è di 50 MHz (si osservi che $T_S = 5 \text{ ns}$). La frequenza fondamentale dell'onda quadra è di 10 kHz e le sue componenti armoniche si possono considerare significative fino a poco oltre 100 kHz . Pertanto, lo strumento campiona il segnale ad una frequenza 250 volte più alta del minimo indispensabile.

Nulla impedisce all'operatore di predisporre, ad esempio, un fattore di scala orizzontale di $10 \text{ ms}/\text{div}$. Ripetendo gli stessi passaggi fatti in precedenza, si troverebbe in tal caso $T_W = 100 \text{ ms}$ ed una frequenza di campionamento effettiva di 100 kHz , ossia inferiore a quella minima. Si noti però che, in queste condizioni, dovrebbero essere visualizzati sullo schermo 1000 periodi dell'onda quadra, cosa che rende impossibile interpretare le caratteristiche della traccia presentata sullo schermo.

In assenza di segnali di sincronismo, il sistema si può considerare in acquisizione continua. La memoria viene gestita come una coda FIFO (*first-in, first-out*): i campioni acquisiti vengono scritti nelle celle della memoria riempiendola progressivamente; quando questa è completamente piena, i successivi nuovi campioni prendono il posto di quelli più vecchi. Un modo diverso di descrivere questa situazione è, come si è già visto, quello di considerare la memoria come un *buffer* circolare. La presenza della memoria di acquisizione gestita come *buffer* circolare consente di organizzare il ciclo di funzionamento dello strumento in modo tale che, anche nella fase di attesa del *trigger*, esso acquisisca campioni del segnale. Questa potrebbe continuare indefinitamente e la gestione FIFO fa sì che la memoria contenga sempre gli N campioni più recenti.

Con questa organizzazione il comando di sincronismo ha lo scopo di stabilire il **riferimento temporale** per l'asse dei tempi: l'evento che fa da *trigger* si può cioè associare all'istante che, sullo schermo dello strumento, corrisponde al tempo $t = 0$. La scelta della posizione di tale punto sull'asse dei tempi è lasciata all'operatore ed il blocco funzionale **base dei tempi** fa sì che il comportamento del sistema di acquisizione venga adattato di conseguenza. In Fig. 11.4 viene illustrata la gestione della memoria conseguente ad una data posizione del trigger.

Il contenuto del buffer di acquisizione si può suddividere in due parti: i campioni acquisiti in istanti antecedenti il trigger (campioni *pre-trigger*) e quelli acquisiti successivamente (campioni *post-trigger*). In figura, ipotizzata la profondità di memoria N , si hanno $N - M$ campioni *pre-trigger* ed M campioni *post-trigger*. In questo caso, una volta ricevuto il comando di sincronismo lo strumento ha proseguito l'acquisizione per ulteriori M campioni, che sono stati scritti in memoria prendendo il posto dei campioni più vecchi. Assieme ad essi,

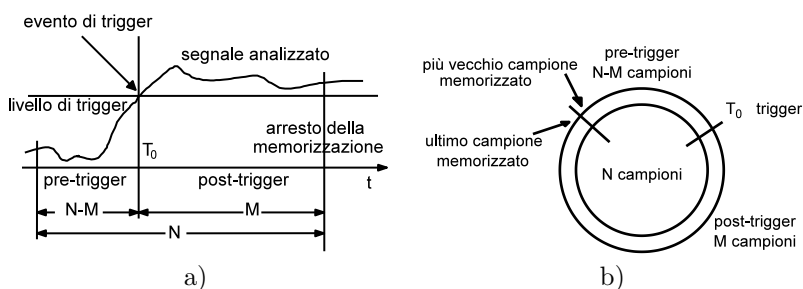


Figura 11.4: posizionamento dell'evento di *trigger* in un oscilloscopio digitale: a) posizione visualizzata sullo schermo; b) gestione della memoria di acquisizione.

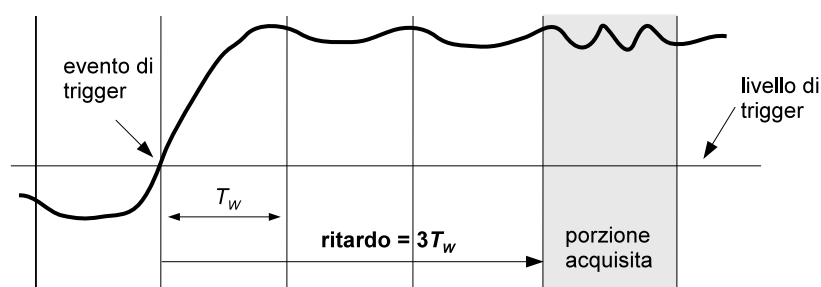


Figura 11.5: acquisizione ritardata rispetto al trigger.

sono stati mantenuti anche gli $N - M$ campioni più recenti acquisiti prima del comando di sincronismo.

Lo strumento consente di impostare anche ritardi corrispondenti ad un numero di campioni più grande della profondità di memoria. In questo caso l'acquisizione prosegue più a lungo ed una parte dei campioni *post-trigger* viene a sua volta sovrascritta da campioni più recenti. Questa situazione è presentata nella Fig. 11.5, dalla quale si può anche intuire l'utilità dell'acquisizione ritardata rispetto al *trigger*, nei casi in cui le caratteristiche del segnale misurato non consentano di individuare condizioni di *trigger* adeguate nelle immediate vicinanze della porzione di segnale di interesse.

11.3 Memorizzazione e visualizzazione

La memoria di acquisizione fa da punto di congiunzione tra due parti dello strumento:

- l'acquisizione, di cui si è parlato nel paragrafo precedente, caratterizzata dalla necessità di trasferire i dati ad alta velocità;
- l'elaborazione, nella quale processori dedicati servono sia ad implementare algoritmi di misura, sia a convertire i dati in un formato grafico adatto alla visualizzazione.

All'ingresso della memoria di acquisizione si ha un flusso continuo di campioni, che viene interrotto soltanto durante la fase di ripristino, nella quale i dati

acquisiti dallo strumento sono trasferiti alla memoria di forma d'onda (post-elaborazione). Tali dati sono trasferiti periodicamente, ma in grandi quantità. A valle della memoria di acquisizione, quindi, la struttura hardware dello strumento è progettata per trattare ed elaborare insiemi di campioni (Fig. 11.6). La velocità di elaborazione è richiesta, tra l'altro, per consentire un veloce aggiornamento della traccia.

Per la presentazione dei segnali misurati l'oscilloscopio digitale utilizza uno schermo analogo a quello di un monitor per computer. La scansione dello schermo avviene cioè per righe successive (*raster scan*) e le informazioni necessarie a costruire l'immagine sono contenute in una memoria grafica, organizzata come **matrice di pixel**, come indicato in Fig. 11.7. A ciascuna cella di memoria corrisponde un elemento di immagine (*pixel*) sullo schermo; il contenuto della cella è l'informazione relativa all'intensità luminosa ed, eventualmente, al colore, necessaria per comporre l'immagine. Ogni elemento della matrice è individuato da una coppia di indici, per riga e per colonna, che determinano la corrispondente posizione del *pixel* nell'immagine.

È evidente che le informazioni relative al segnale misurato richiedono una conversione al formato necessario per essere trasferite alla memoria di visualizzazione. Considerando per semplicità uno schermo monocromatico, sono sufficienti due soli livelli di intensità luminosa (acceso/spento); ci si rende conto allora che, per "disegnare" la traccia del segnale sullo schermo, si devono soltanto individuare i pixel da illuminare. A partire dal vettore di campioni contenuto nella memoria di forma d'onda si deve cioè determinare il sottoinsieme di pixel della matrice ai quali assegnare il livello di intensità luminosa "acceso". Non è difficile intuire che i pixel di tale sottoinsieme hanno come indice di colonna lo stesso indice utilizzato per il vettore di campioni; l'indice di riga è invece il valore stesso del campione.

Creazione dell'immagine grafica

Nel paragrafo 11.1 si è detto che, per quanto riguarda il posizionamento del cursore, l'asse orizzontale dello schermo si considera suddiviso in un certo numero di intervalli N_V , in genere piccolo rispetto alla profondità di memoria N attualmente disponibile negli oscilloscopi digitali. Considerazioni relative sia alla risoluzione grafica dello schermo, sia alla praticità di impiego del cursore stesso, suggeriscono di limitare questo valore a $N_V \leq 1000$. In termini di pura e semplice visualizzazione dei segnali, la differenza tra N_V ed N potrebbe sembrare ingiustificata, ma la maggiore estensione della memoria di acquisizione è giustificata dalla possibilità di svolgere varie elaborazioni sul segnale, alcune delle quali servono anche a rendere più significativa e completa l'informazione presentata sullo schermo.

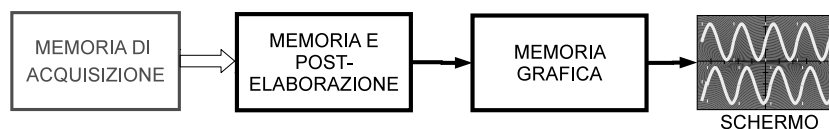


Figura 11.6: flusso dei dati tra le memorie dello strumento.

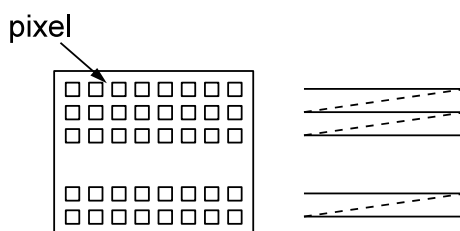


Figura 11.7: schermo *raster scan* utilizzato negli oscilloscopi digitali.

Per capire quali operazioni sono necessarie nel passaggio alla memoria di visualizzazione, è utile fare riferimento sia al valore del rapporto T_W/N , sia alla risoluzione temporale $\Delta_T = T_W/N_V$ ottenibile nelle misure effettuate tramite i cursori sullo schermo. Si distinguono più possibilità:

- se $T_W/N \geq T_S$ si deve passare dagli N campioni in memoria ad una traccia suddivisa in N_V intervalli, con $N_V \ll N$. È quindi necessaria una **decimazione** di un fattore N/N_V : questa può essere eseguita con diverse modalità, che permettono di estrarre dai campioni memorizzati una varietà di informazioni importanti;
- se $T_W/N < T_S$, ma $\Delta_T > T_S$ è ancora necessaria una **decimazione**, ma il fattore di decimazione è via via minore, al diminuire di T_W . Si ricordi, infatti, che quando $T_W/N < T_S$ non viene eseguita alcuna decimazione in fase di acquisizione e l'intervallo di osservazione T_W è coperto da un sottoinsieme dei campioni acquisiti;
- se si ha esattamente $\Delta_T = T_S$, i campioni all'interno della finestra temporale T_W sono direttamente trasferiti alla visualizzazione;
- infine, se il fattore di scala prescelto è tale da avere $\Delta_T < T_S$, i campioni disponibili sono in numero minore di $N_V + 1$. In questo caso la risoluzione temporale per la traccia visualizzata viene invece aumentata, facendo ricorso ad algoritmi numerici di **interpolazione temporale**, grazie ai quali il valore assunto dal segnale nei punti intermedi tra due campioni effettivi può essere *calcolato*.

A differenza di quanto accade nella fase di acquisizione, la decimazione effettuata nel passaggio dalla memoria di forma d'onda alla memoria di visualizzazione non comporta una totale perdita di informazione, nel senso che i campioni rimangono comunque tutti disponibili nella memoria di forma d'onda. Qualora la traccia visualizzata non sia adeguata per il tipo di misura da svolgere, è possibile leggere direttamente tali campioni e trasferirli ad un elaboratore.

Si può osservare che il rapporto T_W/N_V , che determina la risoluzione Δ_T , individua l'estensione di un intervallo temporale, o *time slot*, all'interno del quale si trova un numero di campioni M , corrispondente al fattore di decimazione necessario. La decimazione consiste appunto nello scegliere uno tra questi M campioni, ma in un oscilloscopio digitale essa può anche essere realizzata in modo più complesso, al fine di presentare sullo schermo un'informazione quanto più completa possibile.

La modalità di decimazione più semplice utilizzata nello strumento è quella **uniforme**: viene mantenuto un campione ogni M , utilizzando un passo di decimazione costante. L'effetto equivale a passare ad un intervallo di campionamento uniforme di durata M volte maggiore. Negli oscilloscopi digitali sono spesso implementate altre modalità di decimazione, che fanno ricorso ad elaborazioni sui campioni depositati nella memoria di forma d'onda. Per questa ragione, esse costituiscono specifiche funzioni di misura:

Rivelazione di picco: la sequenza acquisita viene suddivisa in sottoinsiemi di M campioni consecutivi, da ciascuno dei quali viene estratto il campione la cui ampiezza, in valore assoluto, si discosta di più dalla media. In questo modo eventi di breve durata, ma di ampiezza significativa, sono comunque messi in evidenza;

Rivelazione di inviluppo: la sequenza acquisita viene suddivisa in sottoinsiemi di M campioni consecutivi, da ciascuno dei quali vengono estratti i due campioni con ampiezza massima e minima. Si ottengono in tal modo **due** curve, che descrivono l'inviluppo del segnale misurato;

Smoothing o incremento di risoluzione: la sequenza acquisita viene suddivisa in sottoinsiemi di M campioni consecutivi e per ciascuno si considera il valore medio. Questa modalità è talvolta indicata come *smoothing*, in quanto l'operazione di calcolo della media consente di ridurre eventuali irregolarità del segnale; in altri strumenti è indicata come "aumento di risoluzione" (*resolution enhancement*), poiché considerare il valore medio tra M campioni equivale, sotto certe ipotesi, a considerare un convertitore analogico-digitale con un maggior numero di bit.

Capitolo 12

Funzioni di misura basate su algoritmi numerici

12.1 Misure ed algoritmi numerici

Gli oscilloscopi digitali mettono spesso a disposizione funzioni di misura implementate mediante algoritmi numerici, che elaborano i campioni acquisiti al fine di determinare il valore di parametri delle forme d'onda misurate. In questo modo un oscilloscopio è in grado di svolgere anche il ruolo di numerosi strumenti differenti, ad esempio voltmetri a vero valore efficace, frequenzimetri, voltmetri di picco, pur non raggiungendo sempre prestazioni comparabili. Mediante le funzioni di misura lo strumento può quindi fornire varie indicazioni numeriche, proprie di un insieme di più strumenti.

La caratterizzazione dell'incertezza di un algoritmo, tenendo conto della grande varietà di condizioni in cui lo strumento può impiegarlo, non è sempre immediata. Le specifiche dei costruttori definiscono l'accuratezza con cui lo strumento acquisisce un segnale e ne riproduce la traccia sullo schermo; sono fornite indicazioni sull'incertezza di posizione dei cursori, ma in genere non vi sono informazioni sufficienti a valutare l'accuratezza delle altre funzioni. È utile pertanto conoscere nelle linee generali gli algoritmi di misura per comprendere come utilizzarli correttamente e, se necessario, procedere autonomamente a caratterizzare la loro incertezza.

Stima del valore efficace

La misurazione del valore efficace di una forma d'onda è un esempio particolarmente significativo per comprendere gli aspetti che è necessario approfondire nell'impiego di algoritmi numerici.

Il valore efficace di un segnale periodico di tensione o di corrente coincide con il valore della tensione o della corrente continua che trasferisce ad una resistenza la stessa potenza attiva del segnale periodico. In termini matematici il valore efficace di un segnale periodico $x(t)$ è equivalente alla radice quadrata del suo valore quadratico medio in un periodo, detto anche **valore rms** (dall'inglese

root mean square), definito dalla relazione:

$$X_{RMS} = \sqrt{\frac{1}{T} \int_{t_0}^{t_0+T} x^2(t) dt}, \quad (12.1)$$

dove T è il periodo del segnale. Se interessa determinare il valore efficace della sola componente alternata del segnale, è necessario valutarne prima il valore medio X_M , calcolando poi il valore efficace del segnale $x(t) - X_M$ mediante la stessa relazione (12.1).

Dal momento che qualsiasi strumento di misura o sistema di acquisizione ha una banda passante limitata, nella pratica le componenti armoniche a frequenza k/T del segnale considerato hanno ampiezza nulla o trascurabile oltre un certo indice $k > K$. Il segnale si può quindi porre nella forma:

$$x(t) = A_0 + \sum_{k=1}^K A_k \sin\left(\frac{2\pi k}{T}t + \phi_k\right) \quad (12.2)$$

dove A_0 è l'eventuale componente continua. Il valore efficace, espresso in funzione dei coefficienti di Fourier A_k , è dato da:

$$X_{RMS} = \sqrt{A_0^2 + \sum_{k=1}^K \frac{A_k^2}{2}}. \quad (12.3)$$

Si noti che il parametro X_{RMS} fa riferimento alle ampiezze del segnale ed all'ipotesi di periodicità, ma non richiede la determinazione esplicita della durata del periodo.

La stima del valore efficace si può ottenere elaborando una sequenza $x(nT_S)$ composta da un numero finito N di campioni del segnale applicando la relazione:

$$\hat{X}_{RMS} = \sqrt{\frac{1}{N} \sum_{n=n_0}^{n_0+N-1} x^2(nT_S)}. \quad (12.4)$$

Dato il segnale $x(t)$, periodico di periodo T e campionato con un intervallo di campionamento T_S , si deve considerare in quali condizioni il valore ottenuto dalla (12.4) corrisponde al valore efficace di $x(t)$.

L'algoritmo numerico determina esattamente X_{RMS} , nei limiti dell'accuratezza del sistema di acquisizione, se l'intervallo temporale NT_S corrisponde ad un numero intero di periodi del segnale. Tuttavia, è noto che il campionamento di un segnale periodico non garantisce di per se il mantenimento della periodicità:

- se il rapporto T_S/T è razionale, ossia dato dal rapporto di due interi: $\frac{T_S}{T} = \frac{M}{P}$, riscrivendo l'uguaglianza nella forma $PT_S = MT$ si vede che la sequenza campionata risulta periodica di periodo P e l'intervallo di tempo coperto da P campioni corrisponde ad M periodi del segnale¹. Il periodo della sequenza campionata fa riferimento ad un intervallo PT_S che è in genere diverso dal periodo T del segnale, a meno che non si abbia $M = 1$, ossia T_S sottomultiplo intero di T .

¹ P è il periodo minimo della sequenza soltanto se M e P sono primi tra loro, cioè privi di fattori comuni diversi da 1.

- se il rapporto T_S/T è irrazionale, la periodicità non è verificabile per alcun valore di n e, di conseguenza, la sequenza $x(nT_S)$ non è periodica;

Le condizioni che assicurano la periodicità della sequenza $x(nT_S)$ potrebbero essere soddisfatte fortuitamente, ma non in tutta generalità, a meno che la frequenza di campionamento non sia in qualche modo agganciata alla frequenza fondamentale del segnale. Si può però supporre che l'algoritmo di misura sia in grado di stimare approssimativamente il periodo. Acquisita una sequenza di N campioni, esso determina cioè un valore $N_P \leq N$ tale che: $(N_P - 1)T_S \leq T \leq (N_P + 1)T_S$ ed esegue il calcolo della (12.1) utilizzando soltanto N_P campioni consecutivi. In questo caso il periodo T viene determinato con una risoluzione pari all'intervallo di campionamento T_S e nell'analisi dell'algoritmo si può fare l'ipotesi di **campionamento quasi coerente**.

Per calcolare la (12.4) è necessario sommare i termini della sequenza $x^2(nT_S)$ che, dalla (12.2), si può scrivere come:

$$x^2(nT_S) = \left[A_0^2 + \sum_{k=1}^K \frac{A_k^2}{2} \right] + \sum_{k=1}^K \frac{A_k^2}{2} \cos \left(\frac{4\pi k}{T} nT_S + 2\phi_k \right) + \\ + \sum_{j,k=1, j \neq k}^K \frac{A_j A_k}{2} \left\{ \cos \left[\frac{2\pi(j-k)}{T} nT_S + \phi_j - \phi_k \right] + \cos \left[\frac{2\pi(j+k)}{T} nT_S + \phi_j + \phi_k \right] \right\}$$

Come si può notare, a secondo membro il primo termine entro parentesi quadre è il valore quadratico medio del segnale tempo continuo corrispondente. Perché l'algoritmo numerico fornisca una stima accurata il contributo degli ulteriori termini dipendenti dall'indice temporale n in (12.5), mediato su N campioni, dovrebbe quindi essere nullo o di entità trascurabile. Per valutarne l'entità è utile ricordare l'uguaglianza²:

$$\frac{1}{N} \sum_{n=0}^{N-1} \cos(An + B) = \frac{\sin \frac{A}{2} N}{N \cdot \sin \frac{A}{2}} \cdot \cos \left[\frac{A}{2}(N-1) + B \right]. \quad (12.5)$$

Utilizzando questa relazione si può osservare che i termini che si vorrebbe poter trascurare danno luogo nella (12.1) a contributi il cui peso dipende da fattori moltiplicativi che possono essere tutti scritti nella forma:

$$\frac{\sin \pi l \frac{NT_S}{T}}{N \cdot \sin \pi l \frac{T_S}{T}}. \quad (12.6)$$

dove, a seconda del termine considerato, si può avere $l = 2k$, oppure $l = j \pm k$. L'indice l è comunque un intero e, considerando i campi di variazione degli indici nelle tre sommatorie interessate, si ha sempre $1 < l < 2K$.

Nell'ipotesi di campionamento quasi coerente il periodo del segnale è approssimato con $N_P T_S$ e si procede quindi utilizzando nel calcolo $N = N_P$ campioni. Di conseguenza, nella (12.6) vale la disuguaglianza:

$$\frac{N_P}{N_P + 1} \leq \frac{N_P T_S}{T} \leq \frac{N_P}{N_P - 1} \quad (12.7)$$

²Verificabile scrivendo il termine in coseno in forma esponenziale e valutando le sommatorie che ne risultano.

e, in questa ipotesi, si ha:

$$\left| \frac{\sin \pi l \frac{N_P T_S}{T}}{N_P \cdot \sin \pi l \frac{T_S}{T}} \right| \leq \frac{1}{N_P}, \quad \forall l. \quad (12.8)$$

Dunque, il valore quadratico medio di una sequenza di N_P campioni contiene un termine pari al quadrato del valore *rms* del segnale tempo continuo $x(t)$, più alcuni termini indesiderati che sono però proporzionali a $1/N_P$. Il loro contributo si può quindi ridurre ad un'entità trascurabile aumentando il numero N_P di campioni considerati.

12.2 Analisi spettrale di segnali campionati

L'analisi di spettro è tra le funzioni di misura più diffuse, grazie anche alla relativa facilità con cui gli algoritmi numerici permettono di passare da una sequenza di valori campionati di un segnale ad una stima del suo spettro. Un corretto impiego di queste funzioni, però, non è possibile senza un'adeguata comprensione di alcuni aspetti teorici dell'analisi e, soprattutto, degli adattamenti necessari per passare da un semplice algoritmo di calcolo della trasformata di Fourier discreta ad una vera e propria misura dello spettro di un segnale.

Al di là degli aspetti numerici che vengono trattati nel seguito, si deve sempre tenere presente che le prestazioni di un sistema di acquisizione **non sono ottimizzate** per l'analisi di spettro. La sensibilità, il livello di rumore, la linearità di un analizzatore di spettro dedicato sono di alcuni ordini di grandezza migliori di quelle proprie, ad esempio, di un oscilloscopio digitale. Avendo ben presenti queste limitazioni, l'analisi di Fourier rimane comunque un utile ausilio per l'interpretazione dei dati di misura.

Nel seguito del capitolo si utilizza il termine “analizzatore di spettro digitale” per indicare, genericamente, uno strumento in grado di eseguire l'analisi spettrale mediante algoritmi numerici come, ad esempio, un oscilloscopio digitale dotato dei necessari algoritmi.

Lo schema funzionale di riferimento non differisce, in linea di principio, da quello di un oscilloscopio digitale. Il primo passo consiste comunque nell'acquisire un adeguato numero di campioni, rispettando le condizioni relative al campionamento dei segnali. I campioni acquisiti, temporaneamente depositati in una memoria, vengono prelevati per essere elaborati al fine di ottenere una stima dello spettro del segnale, che viene poi visualizzata sullo schermo dello strumento utilizzando un'opportuna taratura degli assi. Lo schema di Fig. 12.1 mette in evidenza soltanto le operazioni fondamentali, con particolare attenzione a quelle che caratterizzano l'analisi di spettro.

Nella figura è evidenziata la presenza di un **filtro anti-aliasing** posto prima del convertitore analogico-digitale: si tratta di un filtro passa basso che assicura l'eliminazione di eventuali componenti spettrali del segnale a frequenze superiori a quella di Nyquist $1/2T_S$ evitando che queste, a seguito del campionamento, siano riportate in banda base ed erroneamente misurate dall'analizzatore di spettro digitale.

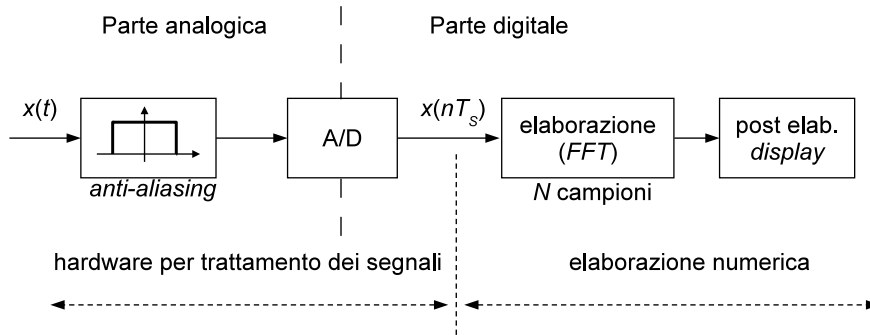


Figura 12.1: schema semplificato di un analizzatore di spettro digitale.

Richiami sull'analisi di Fourier

Si consideri una grandezza $x(t)$ variabile nel tempo, di cui si vuole analizzare lo spettro. Un algoritmo numerico opera su una sequenza $x(nT_S)$ di campioni del segnale, acquisiti con un intervallo di campionamento T_S . Si deve supporre, come condizione preliminare, che siano rispettate le condizioni relative al campionamento; detta f_{MAX} la frequenza tale che $|X(f)| = 0$ per $|f| > f_{MAX}$, si ha pertanto: $1/2T_S > f_{MAX}$. Obiettivo dell'analisi è stimare, a partire da $x(nT_S)$, lo spettro $|X(f)|$ (o $|X(f)|^2$) del segnale originario.

trasformata di Fourier tempo-discreta - La descrizione nel dominio della frequenza della sequenza di campioni $x(nT_S)$ è data dalla trasformata di Fourier tempo-discreta (DTFT - *discrete-time Fourier transform*), definita dall'equazione:

$$\tilde{X}(f) = \sum_{-\infty}^{+\infty} T_S \cdot x(nT_S) e^{-j2\pi f n T_S} \quad (12.9)$$

dove $\tilde{X}(f)$ è una funzione **complessa** della variabile reale f . È importante ricordare la relazione che lega $\tilde{X}(f)$ allo spettro del segnale originario, $X(f)$, esprimibile nella forma:

$$\tilde{X}(f) = \frac{1}{T_S} \sum_{k=-\infty}^{+\infty} X\left(f - k \frac{1}{T_S}\right). \quad (12.10)$$

L'equazione mette in evidenza il fatto che lo spettro del segnale campionato è la ripetizione periodica, con periodo $1/T_S$, del corrispondente segnale continuo nel tempo. Se le condizioni relative al campionamento sono state soddisfatte, vale l'uguaglianza $T_S \cdot \tilde{X}(f) = X(f)$ per $-\frac{1}{2T_S} < f < +\frac{1}{2T_S}$.

Il calcolo definito nell'equazione (12.9) fa riferimento ad una sequenza di campioni di durata infinita e, di conseguenza, non può essere implementato come algoritmo.

Trasformata di Fourier finita (DFT, discrete Fourier transform) - Se $x(nT_S)$ è una sequenza periodica di periodo NT_S , la trasformata di Fourier

finita (DFT) è definita dalla relazione:

$$X_{DFT}(kF) = \frac{1}{N} \sum_{n=n_0}^{n_0+N-1} x(nT_S) e^{-j2\pi \frac{kn}{N}} \quad (12.11)$$

dove si è posto $F = 1/NT_S$. La sequenza dei *coefficienti di Fourier* $X_{DFT}(kF)$ è **periodica** di periodo N ed è una funzione **complessa** della variabile intera k .

L'asse delle frequenze risulta dunque quantizzato ed il passo di quantizzazione è pari a $F = 1/NT_S$, ossia inversamente proporzionale alla durata dell'intervallo di osservazione del segnale, $T_W = NT_S$. Per evitare confusione, tale grandezza verrà denominata nel seguito **granularità in frequenza**.

L'equazione (12.11) è l'unica che si presta ad essere implementata come algoritmo di calcolo. Tuttavia, essa si basa sul presupposto di trattare una sequenza di campioni periodica. Ciò significa che la sequenza di campioni $x(nT_S)$ ottenuta dalla trasformazione inversa:

$$x(nT_S) = \sum_{k=0}^{N-1} X_{DFT}(kF) e^{+j2\pi \frac{kn}{N}}$$

ricostruisce esattamente i campioni del segnale analizzato $x(t)$ soltanto se questo è periodico con periodo T e se il campionamento è stato eseguito in modo che valga esattamente l'uguaglianza $NT_S = kT$, con k intero.

Di fatto, l'ipotesi di periodicità del segnale misurato non è in generale soddisfatta. Si dovrà quindi valutare quale sia il grado di attendibilità della stima spettrale così ottenuta. Si deve ricordare che:

- la **frequenza di campionamento** $f_S = 1/T_S$ è determinata dalla base dei tempi interna allo strumento. Questa costituisce il riferimento necessario a garantire l'accuratezza delle misure di frequenza;
- la **profondità di memoria** dello strumento è fissata ed è pari ad N campioni;
- come conseguenza dei due punti precedenti, l'**intervallo di osservazione** $T_W = NT_S$ è a sua volta fissato. Sono possibili variazioni della durata di T_W ricorrendo alla decimazione dei campioni in fase di acquisizione, come si è già visto per l'oscilloscopio digitale;
- anche quando il segnale da analizzare è periodico, le operazioni di campionamento e di acquisizione danno luogo ad una sequenza finita di campioni che, in generale, **non** è a sua volta periodica.

12.2.1 Dispersione spettrale

Si consideri il campionamento a frequenza $f_S = 1/T_S$ di un segnale sinusoidale. La sequenza:

$$x(nT_S) = A_0 \sin(2\pi f_0 nT_S + \phi_0), \quad n = n_0, \dots, n_0 + N - 1 \quad (12.12)$$

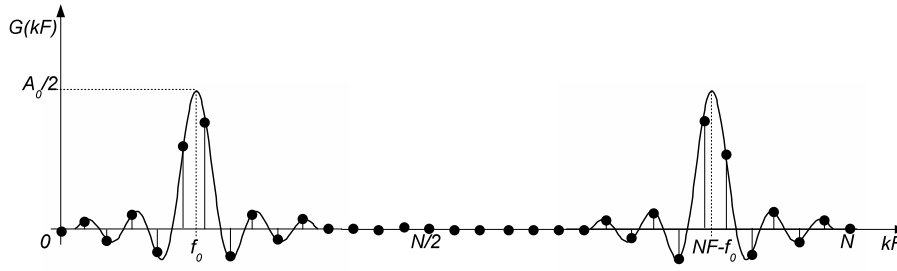


Figura 12.2: DFT di un segnale sinusoidale calcolata per $N=32$.

è periodica soltanto se l'intervallo di osservazione NT_S coincide esattamente con un numero intero di periodi della sinusoide, nel qual caso si ha:

$$NT_S = k \cdot \frac{1}{f_0} \quad \text{ossia:} \quad \frac{f_0}{f_S} = \frac{k}{N}.$$

Il calcolo della DFT per la sequenza (12.12) fornisce il seguente risultato:

$$X_{DFT}(kF) = \frac{A_0}{2j} e^{j\phi_0} \cdot \frac{\sin \pi \left(\frac{kF-f_0}{F} \right)}{\sin \frac{\pi}{N} \left(\frac{kF-f_0}{F} \right)} e^{-j \frac{2\pi}{N} \frac{kF-f_0}{F} \left(n_0 + \frac{N-1}{2} \right)} - \frac{A_0}{2j} e^{-j\phi_0} \cdot \frac{\sin \pi \left(\frac{kF+f_0}{F} \right)}{\sin \frac{\pi}{N} \left(\frac{kF+f_0}{F} \right)} e^{-j \frac{2\pi}{N} \frac{kF+f_0}{F} \left(n_0 + \frac{N-1}{2} \right)}. \quad (12.13)$$

A questa espressione corrisponde la rappresentazione grafica di Fig. 12.2, dove sono stati evidenziati con dei cerchi i valori dei coefficienti di Fourier stimati mediante la DFT per valori interi dell'indice k . La linea continua sottile mostra invece l'andamento complessivo della funzione, che si otterrebbe se fosse possibile valutare la frequenza in un intervallo continuo di valori, anziché per incrementi discreti con passo F .

Va ricordato che la DFT è una funzione periodica nell'indice k con periodo N ; la figura ne mostra soltanto un periodo, per i valori dell'indice $0 \leq k \leq N-1$. Tutti i valori per $k \geq N/2$ si riferiscono alle componenti immagine dello spettro e, di norma, non vengono considerati nella visualizzazione in uno strumento di misura.

Si può notare come i due termini che compongono l'espressione (12.13) siano **proporzionali** ai due coefficienti di Fourier complessi del segnale sinusoidale:

$$\frac{A_0}{2j} e^{j\phi_0} \quad \text{e:} \quad -\frac{A_0}{2j} e^{-j\phi_0}.$$

Tuttavia, se la frequenza f_0 non è esprimibile come multiplo intero del passo di quantizzazione in frequenza F , non esiste alcun valore dell'indice k per cui risulti $kF = f_0$ ed i valori calcolati non forniscono una stima diretta dell'ampiezza $A_0/2$.

Benché si stia considerando un segnale il cui spettro è composto di due soli coefficienti complessi, la stima spettrale ottenuta presenta coefficienti di Fourier con valori non nulli in un insieme di frequenze esteso nell'intorno di f_0 e della sua

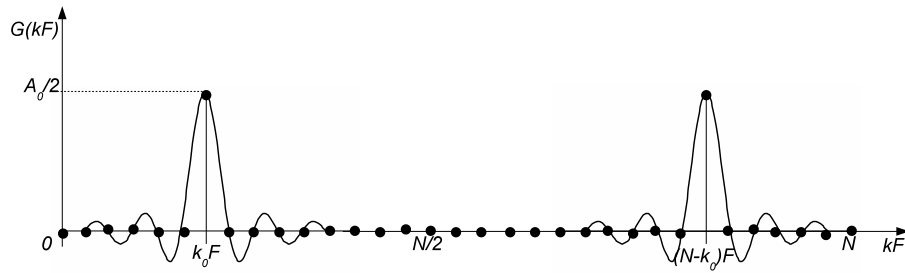


Figura 12.3: DFT di un segnale sinusoidale, calcolata per $N=32$, con $f_0 = k_0F$.

immagine. Se non fosse noto a priori che il segnale considerato è una sinusoide, la Fig. 12.2 potrebbe suggerire la conclusione che il segnale analizzato ha uno spettro con più componenti. Tale fenomeno prende il nome di **dispersione spettrale**, o *spectral leakage*.

La stima che meglio approssima il valore effettivo del coefficiente di Fourier della sinusoide si ottiene considerando l'indice $k = k_0$ per cui il valore di $|X_{DFT}(kF)|$ è massimo. Come si può vedere in Fig. 12.2, a tale picco corrisponde la frequenza k_0F più prossima a quella corretta. Tuttavia, l'ampiezza stimata risulta inferiore a quella effettiva; l'**attenuazione di ampiezza**, o *scalloping loss*, è un parametro caratteristico, che dipende dalla distanza tra f_0 e k_0F esprimibile in forma normalizzata come:

$$\delta = \frac{f_0 - k_0F}{F}, \quad \text{con: } |\delta| \leq \frac{1}{2}. \quad (12.14)$$

Nel caso particolare in cui l'intervallo di osservazione NT_S coincida esattamente con un numero intero di periodi della sinusoide, il calcolo della DFT dà il risultato presentato in Fig. 12.3. Infatti la sequenza di campioni è essa stessa periodica e dall'uguaglianza $f_0/f_S = k/N$ segue che, per un dato valore di k si ha esattamente: $f_0 = kF$. In questo caso la DFT fornisce una stima spettrale corretta: solo due dei valori calcolati sono diversi da zero e la loro ampiezza corrisponde esattamente a quella dei coefficienti di Fourier del segnale sinusoidale. Non vi è dispersione spettrale, né *scalloping loss*.

Finestre per l'analisi spettrale

Per analizzare più approfonditamente il problema dello *spectral leakage* e comprendere come gli algoritmi di analisi spettrale vengono adattati per limitarne gli effetti, è utile considerare nuovamente la definizione di DFT e considerarne il legame con la trasformata di Fourier tempo-discreta (DTFT). Confrontando le due equazioni (12.11) e (12.9) si può notare che vale la seguente uguaglianza:

$$X_{DFT}(kF) = \frac{1}{NT_S} \tilde{X}_W(f) \Big|_{f=kF} = \frac{1}{NT_S} \sum_{-\infty}^{+\infty} T_S \cdot x_W(nT_S) e^{-j2\pi kFnT_S}$$

con:

$$x_W(nT_S) = \begin{cases} x(nT_S) & \text{per } n_0 \leq n \leq n_0 + N - 1 \\ 0 & \text{altrove.} \end{cases}$$

Le due espressioni permettono di evidenziare due aspetti distinti della relazione tra le due trasformate:

- la discretizzazione della frequenza, tramite la sostituzione della variabile f con kF ;
- il **troncamento** della sequenza di campioni, che nella DTFT si suppone di durata infinita, alla durata finita NT_S . Si noti che nell'equazione (12.15) si è utilizzato il simbolo $\tilde{X}_W(f)$ per evidenziare il fatto che si considera la DTFT di una sequenza troncata.

Il troncamento è la causa dell'effetto di dispersione spettrale evidenziato in precedenza.

Per comprendere come lo spettro di un qualsiasi segnale venga alterato a causa del troncamento, si può riscrivere $x_W(nT_S)$ come prodotto di due sequenze di durata infinita:

$$x_W(nT_S) = x(nT_S) \cdot w_R(nT_S)$$

con:

$$w_R(nT_S) = \begin{cases} 1 & \text{per } n_0 \leq n \leq n_0 + N - 1 \\ 0 & \text{altrove.} \end{cases} \quad (12.15)$$

Ricordando le proprietà delle trasformate, si può esprimere $\tilde{X}_W(f)$ come convoluzione delle DTFT delle due sequenze, ottenendo:

$$\tilde{X}_W(kF) = \tilde{X}(f) * \tilde{W}_R(f) \quad (12.16)$$

La funzione $w_R(nT_S)$ prende il nome di **finestra**, ad indicare che permette di “vedere” soltanto una parte del segnale analizzato. In questo caso si parla di finestra *rettangolare* o **uniforme** perché, nell'eq. (12.15), tutti i campioni della sequenza hanno lo stesso valore.

La DTFT della sequenza $w_R(nT_S)$ definita dall'equazione (12.15) ha la seguente espressione:

$$\tilde{W}_R(f) = \sum_{n=0}^{N-1} T_S e^{-j2\pi f n T_S} = T_S \frac{\sin \pi \left(\frac{f}{F}\right)}{\sin \frac{\pi}{N} \left(\frac{f}{F}\right)} e^{-j \frac{2\pi}{N} \frac{f}{F} \left(n_0 + \frac{N-1}{2}\right)}. \quad (12.17)$$

Si può notare che la dipendenza dalla frequenza è sempre espressa da un rapporto f/F , perciò è conveniente raffigurare l'andamento di $\tilde{W}_R(f)$ in funzione della frequenza normalizzata $f/F = fNT_S$. In questo modo $\tilde{W}_R(f/F)$ risulta periodica di periodo N e, tenendo conto della simmetria hermitiana, è sufficiente considerare il suo andamento tra 0 ed $N/2$.

Il grafico presentato in Fig. 12.4 si riferisce a $|\tilde{W}_R(f)|/T_S$, ossia anche l'ampiezza è stata normalizzata rispetto a T_S . L'andamento presenta alcune caratteristiche che si ritrovano anche nelle DTFT di altri tipi di finestre, delle cui caratteristiche si discuterà in seguito. In particolare, si può notare la presenza di:

- un lobo principale, la cui larghezza normalizzata è in questo caso pari a 2;
- lobi laterali, di ampiezza decrescente, la cui larghezza normalizzata è sempre pari ad 1.

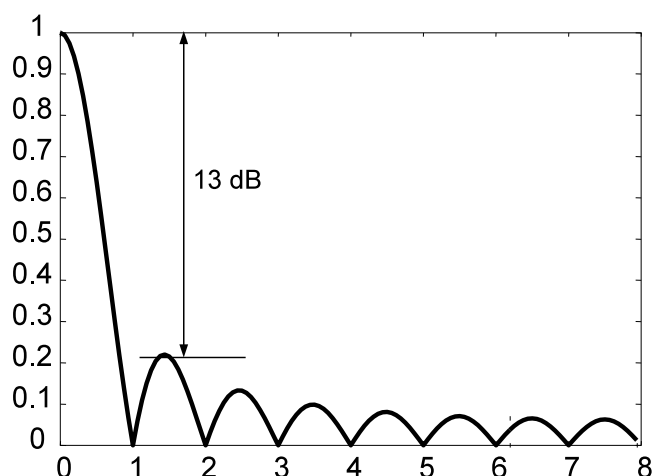


Figura 12.4: andamento del modulo della DTFT di una finestra uniforme, valutato per $N = 16$ e normalizzato rispetto a T_S .

Per la funzione $\tilde{W}_R(f)$ si possono definire vari parametri, tra i quali la banda a -6 dB; la **banda di risoluzione** in questo caso è riferita ai -6 dB e spesso è espressa in forma normalizzata rispetto al passo di quantizzazione in frequenza:

$$\frac{2 \cdot B_{-6dB}}{F} = 2 \cdot B_{-6dB} \cdot NT_S = B_R \cdot T_W.$$

In questa forma normalizzata, il parametro dipende soltanto dall'andamento della funzione di risoluzione $W(f)$ che caratterizza lo strumento per quanto riguarda la **selettività**, di solito si preferisce considerare la relazione che lega l'ampiezza dei lobi laterali alla loro distanza dal lobo principale. Nel caso di una finestra uniforme, la relazione è di proporzionalità inversa, perciò l'ampiezza dei lobi laterali varia di -20 dB/decade. Si tratta di un decadimento piuttosto lento, che può causare fenomeni di **interferenza spettrale** qualora vi siano componenti molto vicine tra loro.

L'interferenza causata dalla dispersione spettrale può falsare le misure, poiché i contributi di più componenti distinte si combinano e si sovrappongono in modo non sempre esattamente prevedibile. Si possono quindi determinare valori di ampiezza inaccurati, ma può anche accadere che le componenti di minore ampiezza vengano mascherate dalle componenti maggiori, rendendole di fatto non rilevabili. Per queste ragioni negli analizzatori di spettro digitali si impiegano finestre di tipo diverso da quella uniforme, progettate allo scopo di ridurre sia l'interferenza spettrale, sia lo *scalloping loss*.

Per ottenere misure accurate da un algoritmo numerico di analisi spettrale è necessario limitare sia l'interferenza spettrale, sia lo *scalloping loss*. Si impiegano a questo scopo finestre di tipo diverso da quella uniforme, progettate allo scopo di ridurre gli effetti di questi due fattori. Per questo è necessario, da un lato, imporre che l'ampiezza dei lobi laterali diminuisca quanto più rapidamente possibile all'aumentare della frequenza. D'altra parte, si vuole che il lobo principale di $\tilde{W}_R(f)$ sia il più possibile piatto nell'intorno di $f = 0$. Queste

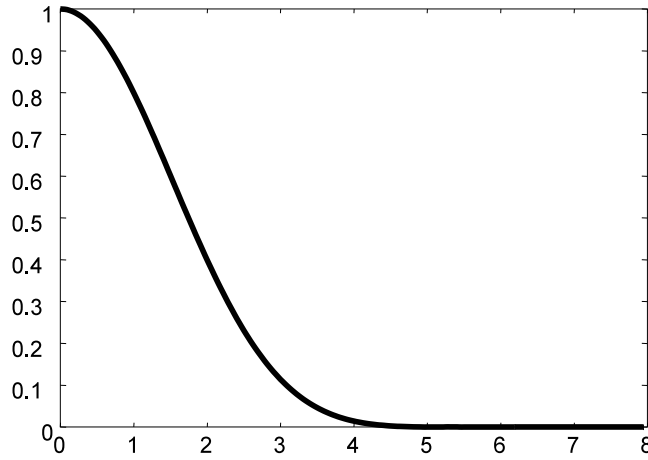


Figura 12.5: andamento del modulo della DTFT di una finestra con massimo decadimento dei lobi laterali, valutato per $N = 16$ e normalizzato rispetto a T_S .

specifiche sono contrastanti ed esistono perciò diversi tipi di finestra, ottimizzati per rispondere ad esigenze differenti.

Un esempio di finestra con migliori caratteristiche di decadimento dei lobi laterali e con un ridotto *scalloping loss* è presentato in Fig. 12.5. Come si può osservare, a questi miglioramenti corrisponde però un allargamento del lobo principale e, quindi, una banda a -6 dB più ampia.

Utilizzare una finestra diversa da quella uniforme comporta in realtà un ulteriore passo di elaborazione. Mentre l'equazione (12.15) non è che un modo di esprimere in forma matematica il fatto che si sta operando su un numero finito di campioni, l'impiego di una finestra come la (12.18) comporta che ciascun campione del segnale venga effettivamente moltiplicato ("pesato") per il corrispondente campione della finestra. L'analisi finora svolta con riferimento alla finestra rettangolare si può estendere al caso più generale semplicemente considerando, nell'equazione (12.16), la generica espressione della DTFT, $\tilde{W}(f)$.

Nella maggior parte dei casi le finestre sono descritte da un'espressione matematica che ha la seguente forma generale:

$$w(nT_S) = \sum_{m=0}^M a_m (-1)^m \cos\left(2\pi m \frac{n}{N}\right) \quad n = 0, \dots, N-1. \quad (12.18)$$

L'esempio più conosciuto è la finestra a coseno rialzato (o *finestra di Hanning*), che si può esprimere come:

$$w(nT_S) = \frac{1}{2} - \frac{1}{2} \cos\left(2\pi \frac{n}{N}\right) \quad n = 0, \dots, N-1. \quad (12.19)$$

Misure su segnali a spettro discreto

Si consideri ora nuovamente un segnale a spettro discreto: l'analisi di $|X_W(kF)|$ permette di stimare la composizione spettrale del segnale. Per semplicità, si prenda come esempio la sinusoidale dell'equazione (12.12) la cui frequenza è genericamente indicata con f_0 . La sua DTFT ottenuta utilizzando una finestra a

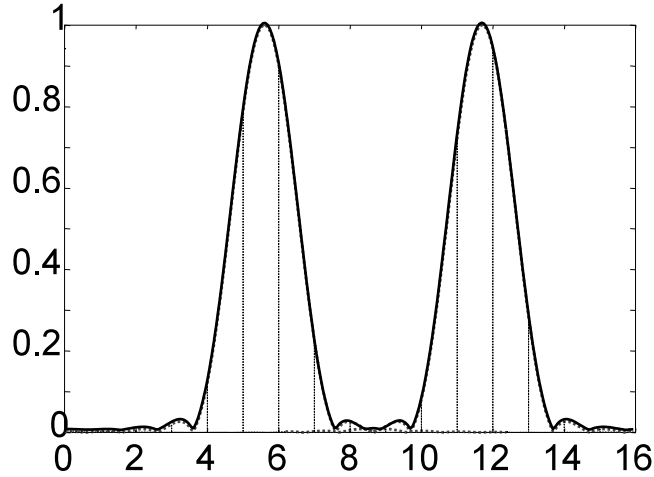


Figura 12.6: andamento del modulo della DTFT di un segnale sinusoidale, valutata per $N = 16$ e con ampiezza normalizzata.

coseno rialzato è mostrata, in forma normalizzata, in Fig. 12.6; le linee verticali indicano la posizione dei campioni della corrispondente DFT, la cui espressione si può derivare dalla (12.16):

$$X_W(kF) = \frac{1}{N} \frac{A_0}{2j} e^{j\phi_0} \cdot W(kF - f_0) - \frac{1}{N} \frac{A_0}{2j} e^{-j\phi_0} \cdot W(kF + f_0). \quad (12.20)$$

Il modulo della DFT del segnale finestrato, $|X_W(kF)|$, presenta nell'intervallo tra 0 e $NF/2$ un solo picco, in corrispondenza al valore k_0F più prossimo ad f_0 . Di conseguenza la **frequenza** dell'unica componente spettrale viene stimata come: $\hat{f}_0 = k_0F$ e si può scrivere:

$$f_0 = (k_0 + \delta)F \quad \text{con: } |\delta| \leq \frac{1}{2}. \quad (12.21)$$

Nel caso più generale si avrebbero, invece, più picchi a ciascuno dei quali si suppone corrisponda una distinta componente sinusoidale del segnale. In base alla (12.21) lo scostamento tra la frequenza effettiva della sinusoide e quella stimata è pari a δF ; si vede quindi che l'incertezza nella stima di f_0 dovuta alla granularità dell'asse delle frequenze è, nel peggiore dei casi, pari a metà del passo di quantizzazione. Risulta cioè:

$$\hat{f}_0 = k_0F \pm \frac{F}{2}.$$

Per quanto riguarda la misura dell'**ampiezza**, si deve ricordare che una stima è possibile solo se l'interferenza con altre componenti spettrali è trascurabile³. Se questa condizione è soddisfatta, non vi è differenza tra i casi di una o più componenti, in quanto ciascuna viene considerata separatamente. L'ampiezza stimata è:

$$\hat{A}_0 = 2 \cdot \frac{|X_W(k_0F)|}{|W(0)|}.$$

³Anche nel caso di una singola sinusoide può verificarsi interferenza tra una riga e la riga corrispondente alla frequenza immagine, se la frequenza di campionamento non è adeguata

Per valutare l'effetto dello *scalloping loss*, si può sostituire la (12.21) nella (12.20); si ottiene così:

$$X_W(k_0F) = \frac{1}{N} \frac{A_0}{2j} e^{j\phi_0} \cdot \tilde{W}(-\delta F) - \frac{1}{N} \frac{A_0}{2j} e^{-j\phi_0} \cdot \tilde{W}(2k_0F + \delta F). \quad (12.22)$$

Nell'ipotesi di non interferenza il secondo addendo dà un contributo trascurabile, pertanto si ha:

$$|X_W(k_0F)| = \frac{1}{N} \frac{A_0}{2} \cdot |\tilde{W}(-\delta F)| \quad (12.23)$$

e, di conseguenza:

$$\hat{A}_0 = A_0 \frac{|\tilde{W}(-\delta F)|}{|\tilde{W}(0)|}. \quad (12.24)$$

Lo scostamento tra l'ampiezza effettiva e quella stimata è dunque:

$$\hat{A}_0 - A_0 = A_0 \left[\frac{|\tilde{W}(-\delta F)|}{|\tilde{W}(0)|} - 1 \right]$$

o, in termini relativi:

$$\frac{\hat{A}_0 - A_0}{A_0} = \left[\frac{|\tilde{W}(-\delta F)|}{|\tilde{W}(0)|} - 1 \right].$$

Poiché la DTFT di una finestra è simmetrica e l'ampiezza del lobo principale diminuisce all'aumentare della frequenza, lo scostamento maggiore si ha per $\delta = \frac{1}{2}$: il rapporto $|\tilde{W}(-F/2)/|\tilde{W}(0)|$ prende il nome di *worst-case scalloping loss* (WCSL) e si può quindi scrivere:

$$\frac{\hat{A}_0 - A_0}{A_0} \leq WCSL - 1. \quad (12.25)$$

Nel caso di una finestra uniforme una valutazione a partire dalla (12.17) è abbastanza semplice e si ha $WCSL \simeq \frac{2}{\pi} \simeq 0.65$, che corrisponde ad una stima di ampiezza ridotta di circa il 35%. Per una finestra di Hanning lo scostamento massimo si riduce a circa -15%, mentre le finestre più spesso utilizzate nell'analisi spettrale, caratterizzate dalla massima piattezza del lobo principale nell'intorno di $f = 0$, consentono una stima di ampiezza che non si discosta dal valore corretto per più dell'1%.

Capitolo 13

Multimetro digitale

13.1 Generalità

I multimetri digitali (DMM, *digital multimeter*) sono strumenti numerici per la misurazione sia di tensioni e correnti, continue ed alternate, sia di resistenze¹. Un DMM ha come elemento principale un convertitore analogico-digitale (ADC, *analogue-to-digital converter*) ad elevata risoluzione, mediante il quale è possibile eseguire la misurazione della tensione continua. Esso è inserito in una struttura più articolata, che comprende l'insieme di circuiti necessari per trattare anche le altre grandezze elettriche.

I DMM sono strumenti molto diffusi sia in laboratorio, sia in ambiente industriale; sono spesso inseriti anche in sistemi automatici di misura, supervisione e controllo, dove le informazioni di misura vengono trasferite al sistema mediante un'interfaccia digitale². Le prestazioni dei DMM variano ampiamente soprattutto per quanto riguarda la risoluzione della misura, di solito espressa in base al numero di cifre decimali che lo strumento utilizza per indicare il valore misurato.

Negli strumenti con migliore risoluzione la realizzazione è particolarmente curata in modo da garantire, in proporzione, elevata sensibilità ed un grado di accuratezza corrispondente. Questo può consentire ad esempio, nel caso di una misura di tensione continua, di rilevare tensioni anche dell'ordine di poche decine di nV, pur considerando un valore di fondo scala dell'ordine dei V. Strumenti in grado di raggiungere tali prestazioni sono ovviamente costosi ed adatti prevalentemente ad un impiego in laboratori specializzati. Esistono, viceversa, strumenti di prestazioni molto più limitate ma di costo estremamente ridotto.

Per quanto riguarda le misure in corrente alternata, il campo di frequenze a cui un DMM può operare non è particolarmente esteso. In genere il limite inferiore è di circa 10 Hz; il limite superiore può variare tra 500 Hz per strumenti

¹Alle funzioni di base possono aggiungersene altre, come la misura di frequenza, di capacità o della tensione di soglia di diodi. Si tratta di opzioni che possono variare secondo il modello di strumento, in relazione agli usi ipotizzati dal costruttore.

²Può trattarsi di una semplice linea seriale, o di un'interfaccia dedicata (ad es., l'interfaccia standard GPIB). Negli strumenti recenti, è di solito presente una porta seriale USB e/o un'interfaccia Ethernet. Nell'uso attraverso un collegamento remoto l'indicazione numerica presentata sul pannello frontale è, ovviamente, ridondante.

a basso costo ed 1 MHz per gli strumenti migliori. Le prestazioni comunque degradano progressivamente all'avvicinarsi ai limiti del campo di frequenza, a causa delle limitazioni proprie dei circuiti di misura utilizzati.

Specifica di risoluzione di un multimetro digitale

Il parametro che per primo viene indicato, nelle specifiche, per quantificare le prestazioni di un multimetro digitale è il numero di cifre decimali utilizzato per presentare il risultato numerico della misura. Si tratta di un modo semplice ed immediato di riassumere vari aspetti. In primo luogo, il numero di cifre indica indirettamente la risoluzione dello strumento; poiché altre caratteristiche ed, in particolare, l'accuratezza sono legate alla risoluzione, lo si può tuttavia considerare come un indicatore complessivo della qualità del multimetro, sia pure in senso approssimativo.

La **risoluzione** di uno strumento (nel seguito indicata con Δ) è definita come la minima variazione del misurando che lo strumento è in grado di rilevare. Nel caso di un DMM, il risultato della misurazione viene fornito direttamente mediante una presentazione numerica; la minima variazione che lo strumento può evidenziare è, di conseguenza, quella corrispondente all'aumento od alla diminuzione di una unità della cifra meno significativa. Una volta definito il valore di fondo scala per la grandezza misurata, è quindi immediato stabilire il peso assegnato alla cifra meno significativa.

Esempio

Osservando il valore misurato che lo strumento visualizza, il peso della cifra meno significativa si desume immediatamente dall'indicazione dell'unità di misura e dalla posizione del separatore decimale. Se il DMM è impiegato come voltmetro con $V_{FS} = 10$ V e l'indicazione data è 1.7362 V, il peso della cifra meno significativa è $100 \mu\text{V}$ e questa è anche la risoluzione dello strumento per la scala dei 10 V. Lo strumento utilizza complessivamente 5 cifre decimali per presentare il risultato (l'indicazione di fondo scala corrisponderebbe a 9.9999 V).

*In un DMM si possono scegliere diverse **portate**, ossia diversi valori di fondo scala; in genere viene mantenuto tra queste un rapporto di un fattore 10. Si supponga allora di impiegare lo stesso strumento e di misurare la medesima tensione, scegliendo però $V_{FS} = 100$ V: in questo caso l'indicazione, utilizzando sempre 5 cifre, diviene: (0)1.736 V (lo zero iniziale non viene visualizzato). Il peso della cifra meno significativa è ora 1 mV e tale è anche la risoluzione.*

Si prenda ancora, per la stessa misura, uno strumento con $V_{FS} = 10$ V, che presenti però il risultato mediante sole 3 cifre decimali. L'indicazione in tal caso sarà 1.74 V, con una risoluzione $\Delta_V = 10$ mV.

Se il DMM è impiegato come misuratore di resistenza con $R_{FS} = 10$ k Ω e l'indicazione è 8.274 k Ω , il peso della cifra meno significativa è 1 Ω , quindi $\Delta_R = 1$ Ω .

La risoluzione così definita è una grandezza con la stessa dimensione di quella misurata: va quindi specificata la relativa unità di misura. Come si vede dagli esempi, il suo valore dipende dalla funzione di misura e dalla portata con cui

viene utilizzato lo strumento. Spesso è più comodo indicare la **risoluzione relativa**, cioè il rapporto:

$$\frac{\Delta_X}{X_M}, \quad (13.1)$$

dove X_M è, genericamente, la grandezza misurata.

Esempio

Se $V_M = 1.7362 \text{ V}$ e $\Delta_V = 100 \mu\text{V}$ si ha:

$$\frac{\Delta_V}{V_M} = \frac{100 \mu\text{V}}{1.7362 \text{ V}} = \frac{1}{17362} \simeq 6 \times 10^{-5}$$

Se $V_M = 01.736 \text{ V}$ e $\Delta_V = 1 \text{ mV}$ si ha:

$$\frac{\Delta_V}{V_M} = \frac{1 \text{ mV}}{1.736 \text{ V}} = \frac{1}{1736} \simeq 6 \times 10^{-4}$$

Se $V_M = 01.74 \text{ V}$ e $\Delta_V = 10 \text{ mV}$ si ha:

$$\frac{\Delta_V}{V_M} = \frac{10 \text{ mV}}{1.74 \text{ V}} = \frac{1}{174} \simeq 6 \times 10^{-3}$$

Se $R_M = 8.274 \text{ k}\Omega$ e $\Delta_R = 1 \Omega$ si ha:

$$\frac{\Delta_R}{R_M} = \frac{1 \Omega}{8.274 \text{ k}\Omega} = \frac{1}{8274} \simeq 1.2 \times 10^{-4}$$

*Si può notare, osservando il terzo termine di ciascuna di queste uguaglianze, che la risoluzione relativa è calcolabile molto facilmente considerando il rapporto tra 1 (la minima variazione della cifra meno significativa) e l'indicazione numerica visualizzata, **privata** del separatore decimale.*

Dichiarare il numero di cifre decimali che lo strumento impiega per presentare il risultato è un modo diverso di esprimere la sua risoluzione, analogamente a quando si indica il numero di bit per un convertitore analogico-digitale. Infatti, se D è il numero di cifre decimali, 10^D è il massimo valore visualizzabile con D cifre³. Poiché al numero massimo corrisponde il valore di fondo scala dello strumento, mentre la variazione minima è di 1 unità, la quantità:

$$\frac{1}{10^D}$$

indica la risoluzione espressa in forma relativa rispetto al valore di fondo scala.

È uso comune, nelle specifiche, caratterizzare un DMM in base al numero di cifre, parlando di multimetro a 3, 4, 5, ... cifre. Se si considera, ad esempio, un multimetro a 4 cifre, la risoluzione relativa al fondo scala, per qualunque scala e per qualunque grandezza si voglia misurare, è comunque 10^{-4} . Poiché si ha sempre $|X_M| \leq X_{FS}$, dalla (13.1) si vede che la risoluzione relativa al fondo

³A rigore, $10^D - 1$: ad esempio, con 3 cifre il numero massimo è 999, non 1000. La differenza è in pratica irrilevante.

scala è la risoluzione relativa migliore che si possa ottenere dallo strumento. Si ha cioè:

$$\frac{\Delta_X}{X_M} \geq \frac{1}{10^D}. \quad (13.2)$$

È comune trovare strumenti nei quali i valori di fondo scala alle diverse portate, pur mantenendo il rapporto per un fattore 10, non sono potenze del 10. Non sempre, cioè, le portate degli strumenti variano secondo la sequenza . . . 0.1, 1, 10, 100, . . . Il motivo, di pura opportunità pratica, è che in alcuni casi è più conveniente utilizzare valori di fondo scala diversi. Si pensi ad esempio, nel caso della tensione alternata, ai valori più diffusi nelle reti di distribuzione dell'energia elettrica, che sono 230 V e 110 V e costringerebbero all'impiego della portata 1000 V.

Si possono quindi avere DMM le cui portate variano secondo una sequenza . . . , 0.3, 3, 30, 300, . . . oppure . . . , 0.2, 2, 20, 200, In questi casi la presentazione del risultato richiede comunque D cifre decimali, ma la cifra **più** significativa non può mai raggiungere il valore massimo. Per convenzione, si parla in questo caso di multimetri a $(D - 1) + \frac{1}{2}$ cifre, cosa che consente di continuare ad utilizzare la (13.2) per esprimere approssimativamente la risoluzione relativa al fondo scala⁴. Quindi, un multimetro a 5 cifre e $\frac{1}{2}$ è uno strumento il cui schermo dispone di 6 cifre decimali per la presentazione del risultato, ma che utilizza valori di fondo scala che non sono potenze del 10.

13.2 Funzioni di un multimetro digitale

Il convertitore analogico-digitale di un DMM deve garantire buona risoluzione ed accuratezza con tempi di conversione relativamente ridotti. Questa possibilità di misurare con elevata accuratezza una tensione continua consente di utilizzare il convertitore anche per altre misure. Il multimetro digitale riunisce così in un unico sistema la possibilità di misurare grandezze diverse, ognuna variabile in un ampio campo di valori.

Lo schema funzionale generale di un DMM si compone di vari elementi la cui interconnessione può variare a seconda della funzione di misura scelta dall'utilizzatore. Nel seguito si preferisce perciò indicare, per ciascuna misura, gli elementi necessari a completare il circuito di misura specifico.

Normalmente un multimetro dispone in totale di 3 o 5 terminali di ingresso, tramite i quali si realizzano i collegamenti per eseguire i vari tipi di misure. Una opportuna rete di interruttori esegue i necessari collegamenti fra i morsetti esterni ed i vari blocchi interni a seconda del tipo di misura per la quale lo strumento è stato predisposto. Per la maggior parte delle misure sono necessari soltanto due terminali, ma gli strumenti di migliori prestazioni sono in grado di effettuare anche misure di resistenza con l'impiego 4 conduttori di collegamento, come si vedrà.

⁴In forma rigorosa, se N_{MAX} è il numero massimo che può effettivamente apparire sullo schermo dello strumento, si dovrebbe porre: $D = \log_{10} N_{MAX}$. In pratica, per le sequenze di portate che normalmente si utilizzano, la convenzione di considerare la "mezza cifra" è più che accettabile.

13.2.1 Misura di tensione continua

Se la grandezza da misurare è una tensione continua, al convertitore analogico-digitale vengono anteposti circuiti di condizionamento il cui scopo è fare in modo che il valore incognito applicato all'ADC rientri nel suo campo di ingresso. Si tratta quindi di attenuatori e di amplificatori impostati in base al valore di fondo scala scelto dall'utilizzatore. La resistenza di ingresso di un multimetro utilizzato come voltmetro in corrente continua è in genere di 10 M Ω . L'ingresso è di tipo differenziale e consente quindi la misura della differenza di potenziale tra due punti qualsiasi di un circuito, anche se entrambi sono a potenziale diverso da quello di terra. Lo strumento garantisce in genere l'isolamento rispetto a tensioni di modo comune fino ad almeno 1 kV. L'indicazione della tensione misurata può assumere sia segno positivo, sia segno negativo; si deve ricordare che il segno è relativo alla polarità rispetto al terminale di riferimento, che è opportunamente contrassegnato.

I campi di valori di tensione misurabili dipendono molto dalle caratteristiche dello strumento, ma è abbastanza usuale andare da valori di fondo scala di parecchie centinaia di V fino a mV o μ V, a seconda del tipo di strumento. La scelta della portata, cioè di quale deve essere l'insieme di valori misurabili, limitato dal valore di fondo scala, è un'operazione che sempre più spesso viene eseguita in modo autonomo da parte dello strumento stesso (la funzione è in genere denominata *AUTORANGE*), che, di fatto, esegue sempre misure preliminari per stabilire la migliore predisposizione dei circuiti di condizionamento. Va ricordato che ciò rallenta la velocità con cui possono essere eseguite le misure, cosa che in certi ambiti applicativi (ad esempio, banchi di prova automatici) può non essere accettabile.

Una possibile causa d'errore nelle misure di tensione, soprattutto per strumenti con alta sensibilità, è la presenza di tensioni di offset: è cioè possibile che, pur con ingresso cortocircuitato, il DMM dia luogo ad una indicazione di tensione non nulla. Data la complessità della struttura circuitale dello strumento, è difficile eliminare completamente il problema in sede di progetto. Tuttavia, è possibile provvedere ad una **compensazione dell'offset**.

Va ricordato che la tensione di *offset* varia molto lentamente nel tempo; per tempi brevi, quali quelli necessari ad eseguire una misura, essa può essere considerata costante, cioè causa di uno scostamento sistematico del valore misurato. Di norma è possibile predisporre lo strumento in modo che ad ogni misura di una tensione incognita sia associata una misura con ingresso cortocircuitato. La tensione risultante da questa seconda misura viene sottratta in modo automatico, così che il risultato presentato dal DMM sia quello corretto. La funzione di correzione automatica è in genere denominata *Autozero*, ossia "azzeramento automatico" (del riferimento di tensione). Essa consente di migliorare l'accuratezza dei risultati, ma comporta una riduzione della velocità delle misure effettive di circa metà.

13.2.2 Misura di corrente continua

Un multimetro è in grado di misurare correnti continue misurando la caduta di tensione V_M ai capi di una resistenza di valore noto, interna allo strumento, attraverso la quale viene fatta passare la corrente incognita. Questa resistenza prende il nome di **derivatore di corrente**, o *shunt*. La misura viene eseguita

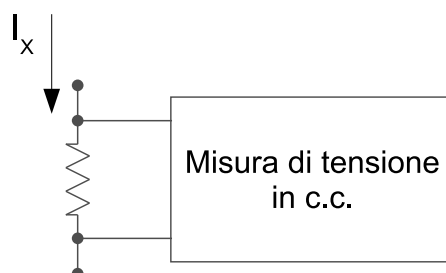


Figura 13.1: Misura di corrente continua mediante derivatore (*shunt*).

interrompendo in un punto il circuito da misurare ed inserendovi lo strumento; per non alterarne le condizioni, lo strumento dovrebbe idealmente comportarsi come un corto circuito. In pratica, viene utilizzato uno *shunt* resistivo di valore molto basso, dell'ordine di 0.1Ω , realizzato in modo da mantenere quanto più costante possibile il proprio valore⁵. Infatti, la misura di corrente si ricava dal rapporto tra la caduta di tensione V_M misurata ai capi del derivatore e la sua resistenza R_{shunt} :

$$I_M = \frac{V_M}{R_{shunt}} \quad (13.3)$$

anche se lo strumento indica direttamente il valore di I_M .

Solitamente, nelle specifiche del multimetro non viene indicato il valore della resistenza R_{shunt} , ma la **massima** caduta di tensione ai suoi capi $V_{A(MAX)}$, che è quella che corrisponde all'indicazione di fondo scala I_{FS} . Se necessario, è quindi immediato calcolare: $R_{shunt} = V_{A(MAX)}/I_{FS}$.

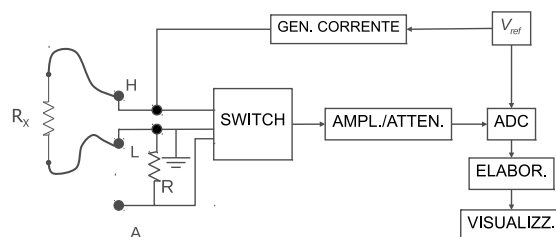
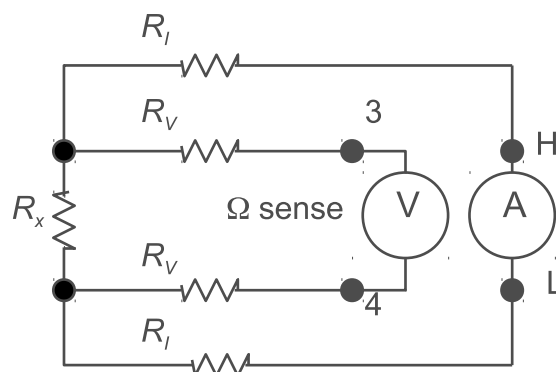
13.2.3 Misura di resistenza

L'organizzazione della misura consiste nel far circolare nella resistenza incognita R_X una corrente nota e misurare la caduta di tensione V_M così provocata. **La conoscenza della corrente di prova I_{test} erogata dal generatore interno è spesso ottenuta mediante una valutazione della caduta di tensione che questa genera attraversando una resistenza nota: quindi la misura di una resistenza si traduce nella misura di due tensioni, con successiva elaborazione dei risultati prima di presentare il valore sul display.** L'organizzazione dello strumento per questa misura è mostrata in Fig. 13.2.

Nel manuale dello strumento è sempre specificata l'intensità della corrente di prova utilizzata. Si tratta di un'informazione che è importante tenere presente, soprattutto per evitare di danneggiare inavvertitamente il dispositivo da misurare. Negli strumenti con capacità di *autorange*, può venire eseguita una misura preliminare per valutare il valore più opportuno dell'intensità di corrente da erogare, al fine di eseguire la misura della resistenza incognita nelle **migliori condizioni strumentali.**

Particolari cautele vanno prese quando la resistenza incognita assume valori appartenenti agli estremi del campo di valori misurabili dallo strumento, il quale si può estendere dai $m\Omega$ ai $G\Omega$.

⁵Si ricordi che lo *shunt* può essere percorso da correnti anche intense. Una corrente di 3 A ai capi di una resistenza di 0.1Ω corrisponde ad una potenza di 9 W, che va dissipata senza causare un riscaldamento che possa provocare una variazione del suo valore.

Figura 13.2: Misura di resistenza con circuito “a due fili” (*two-wires*).Figura 13.3: misura di resistenza con circuito “a quattro fili” (*four-wires*).

Quando la misura riguarda resistenze di valore abbastanza piccolo è necessario prestare particolare attenzione per evitare di inglobare nella misura della resistenza incognita anche le resistenze di contatto e dei conduttori di collegamento fra l'elemento incognito e lo strumento. Per questo scopo gli strumenti di migliori prestazioni rendono disponibili 4 morsetti: due di essi forniscono la corrente di misura, mentre gli altri due servono per collegare il misuratore di tensione continua alla resistenza incognita e prelevare la tensione ai suoi capi. In Fig. 13.3 è indicato schematicamente la il relativo circuito di misura.

La corrente erogata, che va ad interessare la resistenza R_X viene fornita dallo strumento tramite i due morsetti H ed L e viene misurata all'interno dello strumento. Le resistenze di contatto e dei collegamenti del circuito che alimenta il resistore sono indicate con R_I nello schema di Fig. 13.3. Ai due ingressi del circuito detto di “ Ω sense”, contrassegnati come morsetti 3 e 4, viene inviata la tensione ai capi di R_X mediante una seconda coppia di conduttori. Poiché si deve supporre la resistenza di ingresso del misuratore di tensione praticamente infinita, la maglia del circuito di “ Ω sense” non è percorsa da corrente: hanno quindi scarsa influenza tutte le resistenze parassite nel circuito voltmetrico, indicate genericamente con R_V , ai capi delle quali non vi è in pratica caduta di tensione.

La resistenza incognita è quindi determinata dal rapporto:

$$R_X = \frac{V_{34}}{I_{HL}} \quad \text{con: } I_{34} = 0. \quad (13.4)$$

Si tenga presente che la resistenza di un normale conduttore è dell'ordine di grandezza di alcuni $m\Omega$: se lo strumento ha una risoluzione (espressa in Ω)

confrontabile, è da considerare l'ipotesi di utilizzare uno schema di misura "a 4 fili". Ad esempio, in un DMM a 5 cifre che utilizzi un valore di fondo scala di 100Ω la risoluzione è di $1 \text{ m}\Omega$.

Quando vengono misurate resistenze molto piccole e si richiedono elevate risoluzioni, il procedimento di misura prevede due valutazioni separate. In una prima fase viene valutata la caduta di tensione ai capi della resistenza incognita, generata dalla corrente fornita dallo strumento. Nella seconda fase si misura la tensione ai capi della resistenza incognita in assenza di corrente fornita dallo strumento e tale valore viene sottratto da quello precedente. Questo procedimento si rende necessario quando nella valutazione della tensione ai capi della resistenza incognita assumono influenza non trascurabile eventuali sorgenti di tensione di rumore che automaticamente si generano ad esempio nel contatto fra metalli di diversa natura o per differenza di temperatura fra giunzioni di metalli diversi⁶.

Il limite massimo del campo di valori misurabili è determinato dalla necessità di mantenere la caduta di tensione ai capi del resistore incognito entro limiti accettabili per la misura, senza dover generare una corrente di prova troppo piccola. Per estendere il campo dei valori massimi misurabili, lo strumento pone in parallelo alla resistenza incognita R_X una resistenza nota R_N , di modo che soltanto una frazione della corrente di prova attraversi R_X .

Il valore misurato R_M deve essere corretto dalla presenza in parallelo della resistenza nota, secondo la relazione:

$$R_X = \frac{R_N R_M}{R_N - R_M}. \quad (13.5)$$

Questa correzione viene effettuata automaticamente dallo strumento, che mostra direttamente il valore di R_X . Con questo metodo si è in grado di misurare resistenze fino ad un valore di circa $1 \text{ G}\Omega$.

13.2.4 Misura di grandezze alternate - Generalità

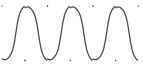



Come già detto, un multimetro è in grado di misurare anche tensioni e correnti variabili, per le quali fornisce un'indicazione del valore efficace. Nel caso di grandezze elettriche come la tensione e la corrente, il valore efficace di un segnale periodico coincide con il valore di una tensione o di una corrente continua che trasferisce ad una resistenza la stessa potenza attiva del segnale periodico: se ad esempio V_{RMS} è il valore efficace di un segnale di tensione misurato ai capi di una impedenza equivalente $Z_{eq} = R_{eq} + jX_{eq}$, è possibile determinare immediatamente la potenza attiva associata, attraverso la relazione $P = V_{RMS}^2 / R_{eq}$.

Il valore efficace di un segnale periodico $x(t)$ è anche matematicamente equivalente alla radice quadrata del suo valore quadratico medio in un periodo, X_{RMS} , detto anche **valore rms** (dall'inglese *root mean square*), definito dalla relazione:

$$X_{RMS} = \sqrt{\frac{1}{T} \int_{t_0}^{t_0+T} x^2(t) dt}, \quad (13.6)$$

⁶Si tenga presente che se nella misura di una resistenza di 10Ω viene richiesta una risoluzione di 5 cifre, si deve essere in grado di valutare i $100 \mu\Omega$. Con una corrente di prova di 1 mA ciò richiede di valutare tensioni con una risoluzione di 100 nV , valore di tensione paragonabile a quelli che si possono generare termicamente o per contatto di metalli diversi.

Tabella 13.1: Parametri di alcuni segnali periodici di interesse.

$x(t)$				D = duty cycle 
X_{RMS}	$\frac{A_0}{\sqrt{2}}$	$\frac{A_0}{\sqrt{3}}$	A_0	$2A_0\sqrt{D(1-D)}$
X_m	$\frac{2A_0}{\pi}$	$\frac{A_0}{2}$	A_0	$4A_0[D(1-D)]$
X_{pk}	A_0	A_0	A_0	$2A_0\left(\frac{1}{2} + D - \frac{1}{2} \right)$
FF	$\frac{\pi}{2\sqrt{2}} \simeq 1.11$	$\frac{2}{\sqrt{3}} \simeq 1.15$	1	$\frac{1}{2\sqrt{D(1-D)}}$
CF	$\sqrt{2}$	$\sqrt{3}$	1	$\frac{\frac{1}{2} + D - \frac{1}{2} }{\sqrt{D(1-D)}}$

dove T è il periodo del segnale.

Solitamente negli strumenti elettronici il valore efficace si determina per la sola componente alternata del segnale. Si scompone cioè il segnale $x(t)$ come:

$$x(t) = X_{DC} + x_{AC}(t)$$

dove X_{DC} è la componente continua, mentre per la componente alternata $x_{AC}(t)$ si ha:

$$\int_{t_0}^{t_0+T} x_{AC}(t) dt = 0.$$

Uno strumento per la misurazione del valore efficace della componente alternata, $X_{RMS(AC)}$, dispone in genere di elementi circuitali che sopprimono l'eventuale componente continua del segnale da misurare. Vale poi la relazione:

$$X_{RMS}^2 = X_{DC}^2 + X_{RMS(AC)}^2$$

che consente, misurate separatamente le due componenti, di risalire al valore efficace dell'intero segnale.

Oltre al valore efficace, altri parametri di interesse di un segnale periodico sono il **valore medio convenzionale** X_m , definito dalla seguente relazione:

$$X_m = \frac{1}{T} \int_{t_0}^{t_0+T} |x(t)| dt \quad (13.7)$$

ed il valore di picco X_{pk} . Per un dato andamento del segnale $x(t)$ risultano univocamente definiti anche i rapporti tra i tre parametri considerati, in particolare:

- il **fattore di forma** FF è dato dal rapporto X_{RMS}/X_m ;
- il **fattore di cresta** CF è definito come segue: $CF = X_{pk}/X_{RMS}$.

Questi fattori consentono di **descrivere in modo approssimato, ma sintetico, le caratteristiche dell'andamento di $x(t)$** . In Tab. 13.1 sono riportati i valori relativi ad alcune forme d'onda alternate di interesse, a parità di valore di picco.

Esistono diversi metodi per determinare il valore efficace di un segnale periodico; per comodità si fa riferimento ad una misurazione di tensione, poiché

molto spesso negli strumenti elettronici le misure di valore efficace di altre grandezze, quali la corrente, si ottengono ricorrendo ad una preventiva conversione in tensione.

Una prima distinzione va fatta tra i metodi basati su un'elaborazione analogica del segnale e che impiegano algoritmi numerici. Nei primi, attraverso opportuni circuiti analogici di elaborazione, si ottiene, a partire dalla tensione di ingresso $x(t)$ variabile periodicamente, una tensione proporzionale al valore efficace dell'ingresso. Tale tensione è costante nel tempo, perché se il segnale è stazionario il suo valore efficace è costante; essa può quindi essere misurata con uno dei metodi applicabili alle tensioni continue. Negli strumenti che impiegano algoritmi numerici, invece, il segnale di ingresso è prima convertito in una sequenza di campioni, che successivamente viene elaborata da algoritmi che forniscono direttamente in forma numerica il valore efficace della tensione di ingresso.

13.2.5 Convertitori RMS-DC

Nei multimetri è tuttora prevalente l'impiego di circuiti analogici che convertono il segnale alternato di ingresso in una tensione continua proporzionale al suo valore efficace. Tali circuiti prendono il nome di **convertitori RMS-DC**.

La relazione che definisce il valore efficace dà anche un'indicazione su quali siano le operazioni che consentono di convertire una tensione periodica in una continua proporzionale al valore efficace, attraverso opportuni circuiti di elaborazione. È necessario a tale scopo disporre di un dispositivo composto da tre elementi funzionali: un blocco che fornisca una tensione di uscita proporzionale al quadrato di quella di ingresso, seguito da un dispositivo integratore sincronizzato con il segnale da misurare, in modo che il periodo di integrazione coincida esattamente con il periodo del segnale; infine, un ultimo elemento che esegua l'operazione inversa al primo, fornendo in uscita una tensione proporzionale alla radice quadrata dell'elemento di ingresso. La struttura è riportata in Fig. 13.4.

La maggiore difficoltà nel realizzare questo schema è quella di sincronizzare l'integratore con il periodo del segnale misurato; ciò è necessario perché se la durata dell'integrazione non coincide esattamente con il periodo, viene a mancare la proporzionalità tra la tensione continua di uscita ed il valore efficace.

Con questo modo di operare, la tensione all'uscita dell'integratore assume il valore voluto soltanto in un dato istante, dopo di che è necessario riazzerare l'integratore, cioè ritornare alle condizioni iniziali corrispondenti alla tensione nulla. L'implementazione dello schema di elaborazione descritto è nel complesso piuttosto difficoltosa e poco considerata in pratica.

Se il segnale $x(t)$ è periodico di periodo T , lo si può descrivere attraverso la



Figura 13.4: schema teorico della conversione alternata-continua.

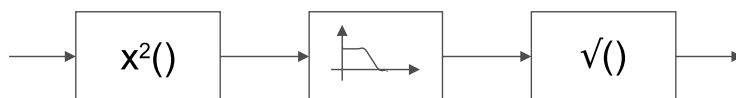


Figura 13.5: schema di principio di un convertitore a vero valore efficace.

sua scomposizione in serie di Fourier come:

$$x(t) = A_0 + \sum_{k=1}^{+\infty} A_k \sin\left(\frac{2\pi k}{T}t + \phi_k\right)$$

dove A_0 è un'eventuale componente continua. Il suo valore efficace, espresso in funzione dei coefficienti di Fourier A_k , è dato da:

$$X_{RMS} = \sqrt{A_0^2 + \sum_{k=1}^{+\infty} \frac{A_k^2}{2}}$$

Si verifica facilmente che per il corrispondente sviluppo in serie di $x^2(t)$ vale l'espressione:

$$x^2(t) = A_0^2 + \sum_{k=1}^{+\infty} \frac{A_k^2}{2} + \sum_{k=1}^{+\infty} \frac{A_k^2}{2} \cos\left(\frac{4\pi k}{T}t + 2\phi_k\right) + \\ + \sum_{j,k=1, j \neq k}^{+\infty} \frac{A_j A_k}{2} \left\{ \cos\left[\frac{2\pi(j-k)}{T}t + \phi_j - \phi_k\right] + \cos\left[\frac{2\pi(j+k)}{T}t + \phi_j + \phi_k\right] \right\}$$

che mette in evidenza come la componente continua di $x^2(t)$ sia pari a X_{RMS}^2 , mentre i termini cosinusoidali hanno frequenza non inferiore alla frequenza fondamentale $f_1 = 1/T$ del segnale $x(t)$. Ciò suggerisce la possibilità di sostituire all'integratore sincronizzato di Fig. 13.4 un filtro passa basso con frequenza di taglio molto piccola e forte attenuazione alle frequenze più elevate. Si ottiene così lo schema di principio di Fig. 13.5, molto utilizzato nella strumentazione e realizzato con una varietà di soluzioni circuitali.

Tale soluzione ha il vantaggio di rendere sempre disponibile all'uscita la tensione desiderata; lo schema di conversione opera su qualsiasi tipo di segnale periodico, per questo motivo esso viene indicato come **convertitore a vero valore efficace** (*true-rms*). La condizione necessaria per garantire il corretto funzionamento del convertitore è che la frequenza fondamentale di $x(t)$ sia superiore alla frequenza di taglio del filtro passa basso.

Numerosi fenomeni periodici sono caratterizzati da grandezze alternate che variano secondo andamenti approssimativamente sinusoidali. Spesso quindi la determinazione del valore efficace riguarda in particolare la classe dei segnali elettrici periodici e sinusoidali. Questo giustifica la realizzazione di schemi di conversione che, sfruttando la conoscenza della forma d'onda da misurare, consentono di ottenere una struttura più semplice e quindi a costo minore, oppure più facile da realizzare.

Si supponga che il segnale di interesse sia appunto alternato e sinusoidale:

$$x(t) = A_1 \sin\left(\frac{2\pi}{T}t + \phi_1\right);$$

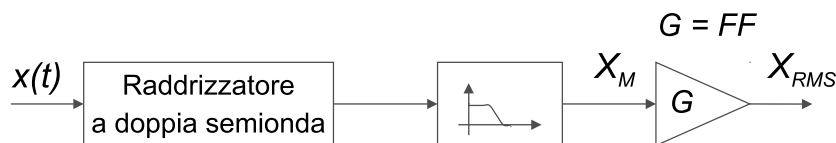


Figura 13.6: schema di principio di un convertitore a valore medio.

si può verificare che il corrispondente segnale $|x(t)|$ è descritto dal seguente sviluppo in serie di Fourier:

$$|x(t)| = \frac{2A_1}{\pi} \left[1 + \sum_{k=1}^{+\infty} \frac{(-1)^{k+1}}{4k^2 - 1} \cos 2k \left(\frac{2\pi}{T} t + \phi_1 \right) \right]$$

L'espressione mette in evidenza come la componente continua di $|x(t)|$ corrisponda al valor medio convenzionale X_m di $x(t)$; gli altri termini hanno frequenza non inferiore al doppio della frequenza $f_1 = 1/T$ del segnale sinusoidale $x(t)$.

Per le tensioni sinusoidali la conversione in continua si può dunque realizzare in modo semplice secondo lo schema di principio di Fig. 13.6, utilizzando un raddrizzatore a doppia semionda seguito da un filtro passa basso il cui guadagno statico sia pari al fattore di forma di un'onda sinusoidale (ossia $\frac{\pi}{2\sqrt{2}} \simeq 1.11$, v. Tab. 13.1).

Questo dispositivo viene chiamato **convertitore a valore medio**; rispetto a quello a vero valore efficace è più semplice, sia per la minore complessità circuitale di un raddrizzatore rispetto agli elementi con caratteristica quadratica richiesti dallo schema di Fig. 13.5, sia anche per le specifiche meno restrittive che è necessario porre sul filtro passa basso. Si noti però che la tensione continua di uscita che esso fornisce è sempre pari a $1.11 \cdot X_m$, che corrisponde al valore efficace di quella di ingresso solo nel caso sinusoidale.

Come si può osservare dai valori di fattore di forma riportati in Tab. 13.1, per forme d'onda non sinusoidali le indicazioni fornite dagli strumenti che utilizzano convertitori a valore medio si possono invece scostare sensibilmente dal valore efficace, anche se in genere l'ordine di grandezza è corretto. La maggiore semplicità di questo tipo di convertitore è dunque ottenuta a prezzo di un più limitato campo di impiego.

13.2.6 Misura di correnti alternate

Se si vuole eseguire la misura di una corrente variabile è necessario utilizzare sia il derivatore di corrente, sia il convertitore RMS-DC, come mostrato in Fig. 13.7, convertendo prima la corrente in una tensione alternata ed inviando poi la tensione incognita così ottenuta al convertitore RMS-DC. Infine, l'uscita del convertitore RMS-DC viene misurata mediante l'ADC ad integrazione del multimetro. Da questo valore, lo strumento risale automaticamente al valore efficace della corrente alternata misurata.

Nelle misure di corrente in alternata valgono per lo *shunt* utilizzato le stesse considerazioni viste per le misure di corrente continua. Inoltre è necessario tenere conto dell'eventuale sfasamento tra tensione e corrente che lo *shunt* può introdurre e verificare che questo sia sufficientemente piccolo.

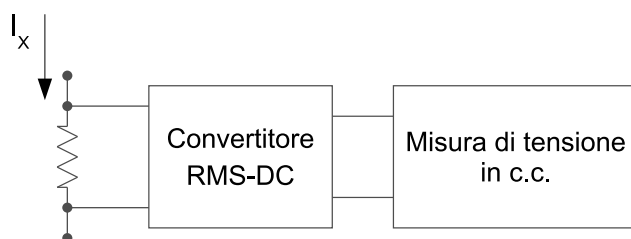


Figura 13.7: misura di corrente alternata tramite derivatore (*shunt*) e convertitore RMS-DC.

13.3 Valutazione dell'incertezza di misura in un multimetro

Non esistono modalità standardizzate per caratterizzare le prestazioni di un multimetro; tuttavia le specifiche relative all'incertezza hanno ormai assunto una forma molto simile per tutti gli strumenti, anche di costruttori diversi.

Di solito l'accuratezza viene dichiarata con riferimento a specificate condizioni di impiego e viene fornita una regola per calcolare l'incertezza assoluta della misura, mediante una relazione del tipo:

$$\pm U_X = \pm(k_1 \cdot |X_M| + k_2), \quad (13.8)$$

dove k_1 e k_2 sono valori tabulati nel manuale d'uso dello strumento.

Come si può notare, la (13.8) si compone di due termini: il primo è proporzionale al valore misurato, X_M ; il secondo è invece un termine costante. Di conseguenza, k_1 è un fattore adimensionale, di norma espresso in “% del valore misurato”. Il termine k_2 , invece, ha la stessa dimensione di X_M e può essere espresso in due forme, del tutto equivalenti:

- come multiplo intero del peso della cifra meno significativa, ossia della risoluzione: $k_2 = k \cdot \Delta_X$;
- come frazione del valore di fondo scala utilizzato: $k_2 = \gamma \cdot X_{FS}$.

Le indicazioni per il calcolo di U_X mediante la (13.8) vengono fornite separatamente per ciascuna delle grandezze che il multimetro può misurare. In genere, l'accuratezza migliore si ottiene nelle misure di tensione continua. Per le altre grandezze, che richiedono l'uso di elementi di trasduzione, l'incertezza è maggiore in quanto anche elementi introducono ulteriori fattori di incertezza nella misurazione.

Le specifiche relative alle condizioni di impiego individuano i limiti entro i quali è garantita dal costruttore l'incertezza dichiarata. Tipicamente viene indicato l'intervallo di temperature entro cui le prestazioni sono garantite, ma possono aggiungersi anche altre indicazioni, ad esempio relative alle variazioni della tensione di alimentazione dello strumento, all'umidità nell'ambiente di impiego, ecc. Inoltre, possono essere specificati fattori di correzione che permettono di valutare l'incertezza anche in condizioni di impiego caratterizzate da maggiore variabilità rispetto a quelle indicate.

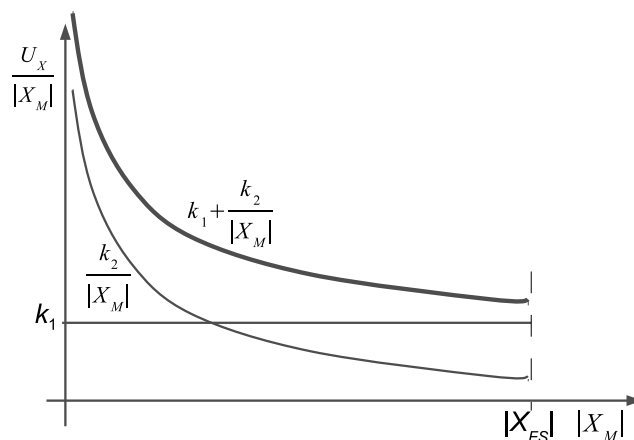


Figura 13.8: influenza delle due componenti dell'incertezza sul valore di incertezza relativa.

Esempio

Per chiarire l'uso della relazione (13.8) si consideri il seguente esempio. Si consideri un DMM predisposto per misurare tensioni continue nella portata 30 V con una risoluzione di $5\frac{1}{2}$ cifre; ciò significa che le cifre alla destra del separatore decimale sono 4 e, di conseguenza, la risoluzione Δ_V (dimensionale) risulta di $100 \mu\text{V}$. Si supponga che, per la misura di tensione continua con la scala scelta, le tabelle relative alle specifiche dello strumento forniscano i seguenti valori:

$$k_1 = 0.005\% \quad k_2 = 4 \cdot \Delta_V$$

da cui:

$$U_X = 5 \times 10^{-5} |V_M| + 4 \times 10^{-4} [\text{Volt}].$$

Se l'indicazione data dallo strumento è: $V_M = -18.6542 \text{ V}$, l'incertezza corrispondente è:

$$U_X = 5 \times 10^{-5} \cdot 18.6542 + 4 \times 10^{-4} = 9.3 \times 10^{-4} + 4 \times 10^{-4} \simeq 1.3 \times 10^{-3} [\text{Volt}].$$

Il risultato della misura è dunque:

$$V_M = -18.6542 \text{ V} \pm 1.3 \text{ mV}$$

o, in forma relativa:

$$V_M = -18.6542 \text{ V} \pm 7 \times 10^{-5}$$

Dalla (13.8) si può passare all'espressione dell'incertezza in forma relativa, ottenendo:

$$\pm \frac{U_X}{|X_M|} = \pm \left(k_1 + \frac{k_2}{|X_M|} \right). \quad (13.9)$$

Si noti che l'entità del primo termine non dipende dal valore indicato e, dunque, il suo contributo rimane costante per tutto il campo di valori misurabili. Il contributo del secondo termine invece diminuisce all'aumentare del valore indicato, come si può osservare dal grafico qualitativo di Fig. 13.8.

È quindi preferibile, quando sia possibile, eseguire le misure predisponendo lo strumento in modo che il valore indicato appartenga alla parte alta del campo disponibile. In altre parole, per un uso ottimale dello strumento (minima incertezza di misura) si dovrebbe utilizzare la minima portata compatibile con il valore assunto dal misurando. Negli strumenti provvisti di capacità di *autorange*, la selezione della portata più conveniente viene eseguita in modo automatico.

Un multimetro digitale di buone prestazioni deve essere periodicamente tarato se si vuole garantire la permanenza nel tempo dell'incertezza dichiarata dal costruttore. La relativa procedura, riportata dettagliatamente nei manuali associati ad ogni strumento, è di solito effettuata da laboratori specializzati. Nel fornire i parametri per la relazione (13.8) il costruttore specifica lo scostamento accettato della temperatura ambiente rispetto a quella alla quale si è eseguita la taratura, sia l'intervallo di tempo che può intercorrere tra tarature successive.

Come si è detto, se la temperatura alla quale si utilizza lo strumento non rientra nel campo previsto, la valutazione dell'incertezza va corretta utilizzando dei coefficienti di maggiorazione forniti anch'essi nelle specifiche.

È importante ricordare che, nella misura di grandezze variabili, l'incertezza della misura è anche funzione della frequenza del segnale di ingresso. Solitamente vengono indicati diversi intervalli di frequenza, ai quali corrispondono differenti valori dei parametri k_1 e k_2 nella (13.8).

Capitolo 14

Generatore di segnali

14.1 Generalità

Per il collaudo e la caratterizzazione dei dispositivi elettronici può essere necessario provvedere a sollecitarne gli ingressi con opportuni segnali elettrici. La scelta del segnale più adatto dipende sia dal tipo di prova che si vuole condurre, sia dalle caratteristiche del dispositivo considerato. Una prima distinzione va fatta tra le prove su circuiti digitali, per le quali i segnali sono costituiti da sequenze di commutazioni tra due distinti livelli di tensione, e prove su circuiti analogici, in cui si utilizzano varie forme d'onda, spesso riconducibili a combinazioni di termini sinusoidali.

I segnali sinusoidali rivestono particolare importanza nel collaudo di circuiti che, entro i propri limiti di funzionamento, si comportano in modo lineare. In tal caso infatti la risposta del circuito è ancora una senoide alla stessa frequenza, ma con ampiezza e fase diverse. Le caratteristiche base di un generatore sinusoidale, che deve essere regolabile sia in ampiezza, sia in frequenza, sono:

- basso contenuto di armoniche;
- stabilità in frequenza;
- stabilità in ampiezza;
- ridotta presenza di componenti spurie del segnale.

In molti casi è utile avere la possibilità di impiegare più forme d'onda diverse; gli strumenti in grado di generare diversi tipi di segnale predefiniti prendono il nome di **generatori di funzioni**. Essi sono in genere in grado di realizzare, oltre ai segnali sinusoidali, anche forme d'onda triangolari, quadre ed impulsive. La flessibilità d'impiego in tal caso prevale sull'accuratezza delle forme d'onda generate, per cui sono in genere accettate prestazioni inferiori a quelle di un generatore sinusoidale per quanto riguarda stabilità, distorsione ed accuratezza in frequenza.

I generatori digitali consentono di sintetizzare in modo molto accurato qualsiasi tipo di forma d'onda. Il principio di funzionamento di un generatore digitale si basa sull'enunciato del teorema di Shannon relativo al campionamento ed alla ricostruzione dei segnali a banda limitata. In particolare, è noto che un segnale

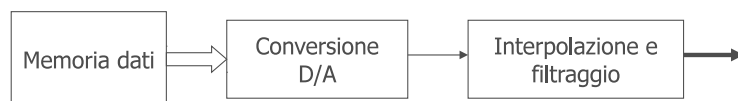


Figura 14.1: Schema semplificato di un generatore digitale di segnali.

a banda limitata può essere ricostruito a partire dai suoi campioni attraverso una operazione di interpolazione temporale effettuata da un filtro passa basso ideale di banda opportuna. Sulla base di questa considerazione si giustifica la struttura semplificata di Fig. 14.1.

I vantaggi di questa soluzione sono la stabilità del segnale, la possibilità di una buona risoluzione nella scelta delle frequenze e delle ampiezze, i bassi valori di distorsione armonica nel caso di segnali sinusoidali e la facilità con cui si possono realizzare forme d'onda complesse. Proprio per quest'ultima ragione tali strumenti hanno preso il nome di **generatori di forme d'onda "arbitrarie"** (*arbitrary waveform generator, AWG*)¹.

Va ricordato che la generazione di una forma d'onda qualsiasi, ossia non predefinita, richiede che lo strumento disponga di una memoria sulla quale depositare i valori dei campioni della forma d'onda che si vuole ottenere. Questi verranno poi letti in successione e trasferiti al convertitore analogico-digitale. Di conseguenza, prima di attivare il generatore, o prima di cambiare la forma d'onda generata, è necessario avere a disposizione un tempo sufficientemente lungo per calcolare i valori dei nuovi campioni e trasferirli alla memoria interna del generatore.

Per alcuni tipi di forme d'onda di impiego comune, è conveniente che i relativi campioni siano memorizzati in tabelle precostruite, in modo da rendere più rapide ed immediate semplici variazioni come quella della frequenza fondamentale di un segnale periodico. In questo caso si può parlare più specificamente di **generatori a sintesi digitale**, ma la distinzione è puramente concettuale ed in uno stesso strumento si ritrovano in genere entrambi i modi di operare.

14.2 Generatore a sintesi digitale

Per realizzare un generatore con le necessarie caratteristiche di flessibilità di impiego e possibilità di regolazione è necessario tenere presenti vari aspetti che saranno ora illustrati. Per comodità si farà riferimento alla generazione di un'onda sinusoidale; si intende quindi ottenere il segnale $x(t) = A_0 \sin(2\pi f_0 t + \phi_0)$ con la possibilità di impostare, entro i rispettivi campi di valori ammessi, qualsiasi valore di A_0 , f_0 , ϕ_0 .

Il modo più semplice di procedere è trasferire al convertitore digitale-analogico una opportuna sequenza di campioni preventivamente immagazzinata in una memoria digitale. Nel caso di un segnale periodico si può pensare che la memoria contenga i campioni relativi ad un periodo² e che questi vengano letti ripetutamente, distanziati nel tempo di un intervallo determinato dalla frequenza del riferimento interno.

¹in una traduzione meno letterale del termine sarebbe forse più appropriato parlare di **generatori di forme d'onda "qualsiasi"**.

²ulteriori simmetrie del segnale possono consentire ulteriori riduzioni nel numero di campioni.

Poiché la memoria contenente i campioni ha necessariamente una capacità limitata, questo approccio consente di porre a disposizione soltanto un certo numero finito N di campioni della forma d'onda. Apparentemente ciò comporta la necessità di ricalcolare i campioni ogni volta che si intenda variare la frequenza del segnale. Il fatto di dover ricalcolare i campioni ad ogni nuova predisposizione del generatore complicherebbe però notevolmente il suo funzionamento e la sua struttura. In realtà tale operazione non è necessaria e si vedrà come si possa operare utilizzando un solo insieme sufficientemente numeroso di campioni di un periodo della sinusoidale (o di un'altra forma d'onda periodica).

Trascurando il fatto che i campioni a disposizione sono quantizzati nelle ampiezze si consideri per ora soltanto l'effetto del campionamento: i valori memorizzati si possono esprimere come:

$$x(nT) = A_0 \sin(2\pi f_0 nT + \phi_0),$$

dove T è l'incremento temporale determinato dal clock di riferimento (a frequenza f_s) interno al generatore e f_0 è la frequenza desiderata. Per poter effettivamente ricostruire il segnale continuo nel tempo si deve essere rispettata la condizione:

$$f_0 < \frac{1}{2T} \quad (14.1)$$

il che significa che la frequenza del riferimento interno deve essere almeno doppia della massima frequenza che si vuole generare.

Data la periodicità della funzione seno l'argomento della (14.1) si può considerare valutato in modulo 2π . L'effettivo valore dei campioni dipende da quello assunto dal prodotto $f_0 T$ e dal termine ϕ_0 ; l'ampiezza A_0 si può invece ritenere regolabile separatamente.

Poiché i valori dei campioni sono già predisposti in una memoria, l'argomento della funzione seno si può interpretare come un puntatore alla locazione di memoria in cui si trova il relativo campione. Per vedere come questo è possibile, si riscriva $x(nT)$ nella forma: $x(nT) = \sin[2\pi(f_0 T n + \phi_0/2\pi)]$, dove per ora si è posto $A_0 = 1$. In base alla (14.1) si ha:

$$f_0 T < \frac{1}{2}, \text{ mentre: } -\frac{1}{2} \leq \frac{\phi_0}{2\pi} < \frac{1}{2}. \quad (14.2)$$

Il valore del termine tra parentesi tonde va considerato in modulo 1 ed è, pertanto, sempre compreso tra 0 e 1; esso indica, dato un valore di n , la posizione del campione corrispondente espressa come frazione di un periodo. Sia $k = \log_2 N$ il numero di bit necessario per determinare l'indirizzo di ciascuno degli N campioni della sinusoidale disponibili in memoria: l'indirizzo della locazione di memoria corrispondente a n è determinabile dal valore $2^k(f_0 T n + \phi_0/2\pi)$, calcolato in modulo 2^{k-1} .

Si vede quindi che l'espressione da utilizzare per calcolare l'indirizzo di un campione è del tipo $An + B$, dove $A = 2^k f_0 T$ e $B = (2^k \phi_0)/2\pi$; il risultato del calcolo viene memorizzato in un registro a k bit. Si osservi però che tale valore si può effettivamente considerare un indirizzo di memoria soltanto se A e B sono numeri interi: questo determina la risoluzione con cui si possono impostare i valori di fase e frequenza: si ha infatti:

$$\Delta\phi = \frac{2\pi}{2^k}; \quad \Delta f = \frac{1}{2^k T} = \frac{f_s}{2^k}. \quad (14.3)$$

Ciò sembra limitare la possibilità di scelta della frequenza generata ad un insieme di 2^{k-1} valori diversi, vincolandola al dimensionamento della memoria che contiene i campioni; per evitare questo inconveniente si antepone al registro di indirizzamento un registro con un numero di bit $j > k$ e si calcola prima il valore intero $2^j(f_0Tn + \phi_0/2\pi)$. Scegliendo un valore di j sufficientemente elevato la granularità nella scelta delle frequenze derivante dalla 14.3 risulta del tutto trascurabile (poiché $2^j \gg 2^k$) e si può ritenere f_0 variabile con continuità; l'indirizzo di memoria da cui leggere il campione viene poi ottenuto utilizzando soltanto i k bit più significativi del registro a j bit. Questo si può interpretare come l'aver utilizzato $j - k$ bit per rappresentare la parte frazionaria dell'indirizzo di memoria.

Si supponga, utilizzando per comodità la notazione decimale, di aver impostato la frequenza f_0 in modo che risulti $f_0T = 0.433333\dots$ e sia $\phi_0 = 0$; nel primo registro si abbia $j = 8$, cioè 256 valori diversi, e nel secondo $k = 6$, ossia 32 locazioni indirizzabili. La sequenza dei valori assunti dal registro a 8 bit, tralasciando di ricondurre i valori calcolati al modulo 256, è la seguente:

0 111 222 333 444 555 666 777 887 998...

cui corrisponde nel registro a 6 bit, sempre trascurando di ricondurre il calcolo al modulo 32, la sequenza di indirizzi:

0 27 55 83 111 138 166 194 221 249...

Si noti come in tal caso l'incremento tra due successivi campioni non sia uniforme: poiché in questo esempio il prodotto $2^k f_0T$ non è intero, l'incremento (intero) tra due valori consecutivi alterna tra i due valori 27 e 28. Il campione contenuto nell'indirizzo di memoria calcolato non corrisponde quindi esattamente agli istanti nT ; il procedimento adottato consente però di determinare l'indirizzo del campione che di volta in volta meglio approssima quello cercato.

Questo accorgimento consente di impostare pressoché qualsiasi valore di frequenza, al prezzo dell'introduzione di incrementi non uniformi nella lettura della memoria contenente i campioni; ciò corrisponde a ricostruire un segnale a partire da campioni non perfettamente uniformi. Si può dimostrare che in tal caso vengono generate armoniche e/o subarmoniche della sinusoide desiderata, ponendo così dei limiti alla qualità del segnale ottenibile per quanto riguarda la distorsione armonica. Tale inconveniente può essere mantenuto entro limiti prestabiliti se si dimensiona la memoria in modo da avere a disposizione un numero di campioni sufficientemente elevato.

Per tener conto degli effetti di quantizzazione dell'ampiezza dei campioni è sufficiente invece ricordare che per un segnale avente la massima ampiezza rappresentabile con una quantizzazione a b bit il rapporto tra segnale e rumore di quantizzazione è circa pari a $6 \cdot b$ dB. La scelta dei parametri di progetto, rappresentati dai valori di k e b , può quindi aver luogo a partire dalle specifiche sul rumore e sulla distorsione armonica. Lo stesso modo di procedere può essere adottato per la generazione di altri tipi di segnale periodico.

Ottenuti i campioni necessari a generare la sinusoide, la regolazione dell'ampiezza può aver luogo in due modi: utilizzando un convertitore digitale-analogico con tensione di riferimento regolabile (*multiplying DAC*), oppure utilizzando, a valle di questo, attenuatori e/o amplificatori programmabili. Spesso per dare una migliore possibilità di regolazione sono impiegati entrambi i metodi.

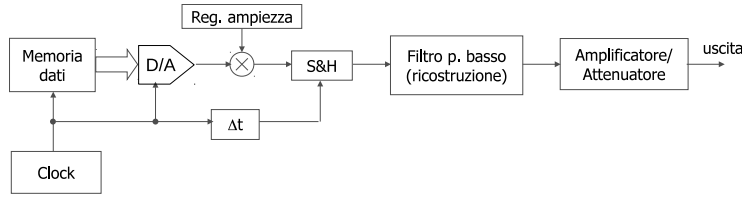


Figura 14.2: Schema di un generatore digitale di segnali; in evidenza la parte relativa alla ricostruzione del segnale analogico.

14.3 Ricostruzione del segnale analogico

Il convertitore digitale-analogico trasforma i valori numerici in una sequenza di livelli di tensione, ad una cadenza determinata dal riferimento interno al generatore; per tutta la durata di un periodo T la tensione si mantiene costante al valore impostato. Quando il valore numerico all'ingresso del convertitore varia, cambia anche la tensione in uscita; questa però si porta al nuovo livello attraverso una fase di transitorio, legata alla commutazione degli elementi interni al convertitore, che può dar luogo ad impulsi di tensione di entità non trascurabile.

Poiché tali impulsi possono causare distorsioni della forma d'onda, si deve evitare che essi vadano ad interessare il filtro interpolatore (*deglitch*). A tale scopo si frappone tra il convertitore digitale-analogico ed il filtro un circuito *sample and hold* con il quale viene campionata l'uscita del convertitore; la sua temporizzazione è tale per cui il campionamento ha luogo soltanto quando il transitorio del convertitore è esaurito. Le caratteristiche dinamiche del *sample and hold* sono tali da poter trascurare eventuali effetti transitori, così che il filtro interpolatore vede a tutti gli effetti al proprio ingresso una sequenza di livelli di tensione la cui ampiezza è proporzionale ai valori numerici inviati al convertitore digitale-analogico. Uno schema più completo di un generatore a sintesi digitale, che tiene conto delle osservazioni qui svolte, è riportato in Fig. 14.2.

Si devono ancora fare varie considerazioni per quanto riguarda il filtro passa basso interpolatore. Teoricamente, se i campioni inviati all'ingresso del filtro sono distanziati tra loro di un tempo T , la risposta in frequenza del filtro, $H(f)$, dovrebbe essere tale da avere:

$$|H(f)| = \begin{cases} 1 & \text{per } |f| < \frac{1}{2T} \\ 0 & \text{per } |f| \geq \frac{1}{2T} \end{cases} \quad (14.4)$$

Questo andamento è chiaramente irrealizzabile in pratica; inoltre si deve tenere presente che l'ingresso del filtro non è costituito, come spesso si suppone in teoria, da una sequenza di impulsi espressa matematicamente come:

$$\sum_{n=-\infty}^{+\infty} x(nT) \cdot \delta(t - nT)$$

ma da una sequenza di impulsi rettangolari così definita:

$$\sum_{n=-\infty}^{+\infty} x(nT) \cdot r(t - nT)$$

dove si può assumere:

$$r(t) = \begin{cases} 1 & \text{per } -\frac{T}{2} \leq t < \frac{T}{2} \\ 0 & \text{altrove} \end{cases} \quad (14.5)$$

Nel campo di frequenze compreso tra $-1/2T$ e $1/2T$, dunque, lo spettro del segnale campionato non equivale esattamente a $X(f)$, ma ha invece l'espressione $X(f) \cdot R(f)$, dove la trasformata di Fourier di $R(f)$ è data da:

$$R(f) = \frac{1}{T} \cdot \frac{\sin \pi f T}{\pi f T}$$

Il termine $R(f)$ può introdurre una forte distorsione della forma d'onda di uscita; in particolare nel caso di una sinusoide esso causa una attenuazione il cui valore dipende dalla frequenza f_0 impostata.

Per evitare questo inconveniente, detta B la banda passante del filtro interpolatore, che corrisponde alla massima frequenza di funzionamento del generatore digitale, si fa in modo che sia soddisfatta la condizione:

$$B \cong \frac{1}{3T}.$$

In questo modo si ottengono due risultati: è effettivamente possibile realizzare il filtro passa basso, poiché l'intervallo di frequenze $B \leq f < 1/2T$ non contiene segnali utili e può essere considerato come banda di transizione del filtro, mentre per $f \leq B$ l'attenuazione introdotta dal termine $R(f)$ è molto ridotta e può essere compensata sagomando opportunamente la risposta in frequenza $H(f)$. Tale accorgimento prende talvolta il nome di **compensazione $\sin x/x$** .

Si noti infine che anche il comportamento dinamico del filtro passa basso è molto importante al fine di garantire una buona ricostruzione del segnale e la sua progettazione è particolarmente curata anche da questo punto di vista.

Allo stato attuale i generatori digitali sono in grado di coprire un campo di frequenze compreso tra le frazioni di Hz e varie decine di MHz, dove però quest'ultima frequenza va intesa come banda passante "analogica" di uscita e dipende anche dalle caratteristiche del filtro interpolatore e degli stadi di uscita dello strumento. Ciò ovviamente si traduce in una maggiore limitazione quando si vogliono generare segnali ricchi di armoniche, come ad esempio un'onda quadra.

I generatori digitali presentano il vantaggio di poter generare segnali sinusoidali con bassissima distorsione armonica, dell'ordine di -70 - -80 dB.

Capitolo 15

Convertitori digitali-analogici

15.1 Introduzione

Un convertitore digitale-analogico (DAC, *digital-to-analogue converter*) converte una successione numerica $x_c[.]$ in un segnale continuo nel tempo e discreto nelle ampiezze $x_r(.)$ (segnale ricostruito); ciò è descritto formalmente mediante le due seguenti operazioni:

- la conversione da valori numerici a campioni di ampiezza discreta (decodifica). Tale operazione, a partire dalla successione di numeri $x_c[.]$, fornisce il segnale quantizzato $x_q[.]$.
- il passaggio da un dominio temporale discreto al dominio temporale continuo (interpolazione temporale a tenuta); partendo dal segnale numerico $x_q[.]$, si ottiene in tal modo il segnale a tempo continuo e ampiezze discrete $x_r(.)$.

In fig. 15.1 è riportato lo schema a blocchi funzionale di un DAC ideale. In fig.15.2 è invece riportato un esempio di conversione D/A (decodifica e interpolazione) di un segnale generico.

In un sistema di acquisizione ed elaborazione dati, un DAC può essere utilizzato come interfaccia di uscita del sistema stesso; esso consente infatti di generare il segnale a tempo continuo che contiene l'informazione ottenuta dal segnale di ingresso mediante elaborazione numerica.

Si noti comunque che un DAC non realizza l'operazione inversa della conversione A/D, nel senso che, anche in ipotesi di idealità dei componenti usati, la catena formata da un ADC e seguita da un DAC riproduce in uscita il segnale di ingresso a meno dell'errore di quantizzazione.

15.2 L'operazione di decodifica

Con questa operazione, a ogni parola binaria di ingresso x_c viene fatto corrispondere un livello di quantizzazione Q_n . Se b rappresenta il numero di cifre

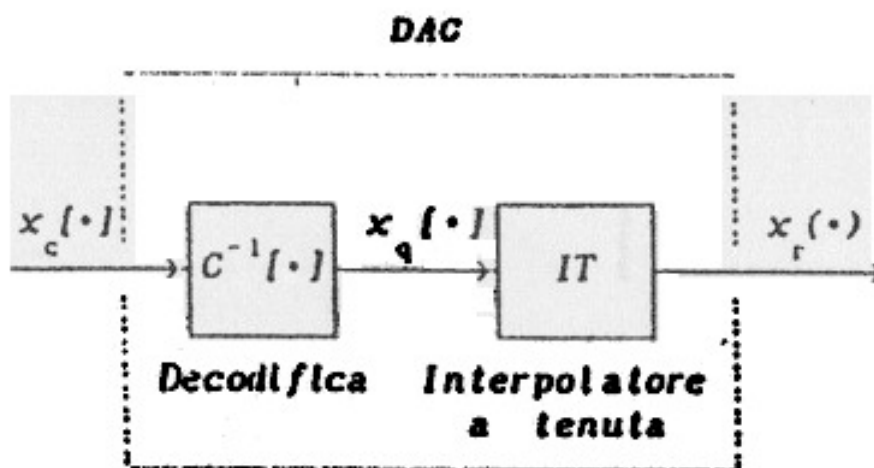


Figura 15.1: Schema funzionale a blocchi di un DAC ideale.

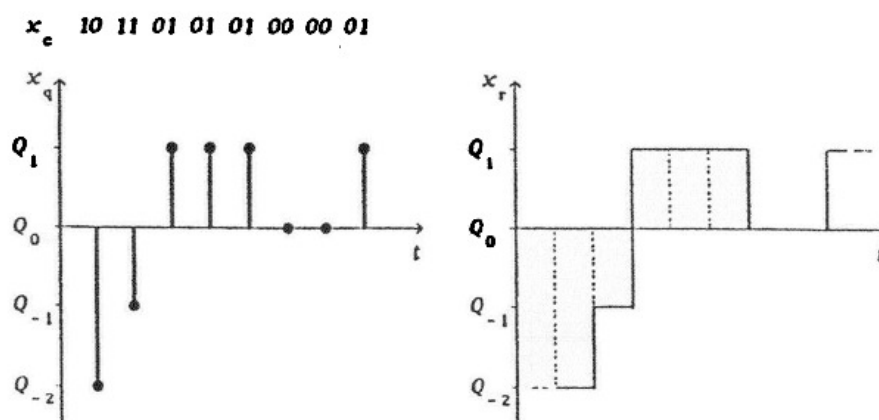


Figura 15.2: Decodifica e interpolazione di un segnale numerico.

binarie con cui è espresso l'ingresso, è possibile decodificare fino a $B = 2^b$ diversi livelli di quantizzazione. La struttura che realizza la mappa:

$$\mathcal{C}^{-1} : \mathcal{B}^b \rightarrow Q \quad \mathcal{B} = (0, 1) \quad Q = \{Q_n, n = 0, \dots, B - 1\} \quad (15.1)$$

viene detta **decodificatore**.

Naturalmente, per esprimere le parole di ingresso possono essere utilizzati diversi tipi di notazione. In generale, se $x_c = (k_1 k_2 \dots k_b)$ è la rappresentazione binaria del valore n di ingresso, l'uscita del decodificatore coincide con il livello Q_n , cioè:

$$x_c = (b_1 b_2 \dots b_b) \xrightarrow{\mathcal{C}^{-1}} x_q = Q_n \quad b_k \in (0, 1) \quad (15.2)$$

Si noti che, come nel caso dei quantizzatori, anche per i decodificatori è molto diffusa una legge di tipo uniforme nella quale i livelli di quantizzazione Q_n distano tra loro di una quantità costante Δ .

15.3 Interpolazione temporale a tenuta

In generale l'operazione di interpolazione temporale consente di passare da un segnale a tempo discreto ad un segnale a tempo continuo. Per ottenere questo risultato, in un DAC l'uscita viene generalmente mantenuta costante per l'intero periodo di clock; viene cioè eseguita una semplice **interpolazione a tenuta**. In questo caso, il segnale risultante $x_r(\cdot)$ sarà a tempo continuo e ad ampiezze discrete.

Come si vedrà successivamente analizzando alcune architetture di DAC in commercio, le operazioni di codifica e interpolazione sono spesso eseguite contemporaneamente. Ciò significa che il segnale analogico di uscita viene ottenuto direttamente dai valori della successione numerica, anziché dai valori quantizzati.

Lo schema a blocchi funzionale di un DAC ideale è spesso del tipo di quello riportato in Fig. 15.3, anche se esistono DAC realizzati a partire da schemi diversi. Partendo da una tensione di riferimento V_R , una rete di resistori consente di generare b correnti I_n proporzionali ai livelli di quantizzazione Q_n ; comandando quindi b interruttori in base alle cifre del codice numerico x_c di ingresso, in uscita dal blocco sommatore si ottiene la corrente:

$$I = \sum_{n=1}^b x_{cn} I_n \quad (15.3)$$

che è strettamente legata al valore del codice numerico da convertire. Se, come spesso succede in pratica, all'uscita del convertitore viene richiesto un valore di tensione, deve poi essere eseguita una trasformazione corrente-tensione. A tale scopo viene utilizzato un amplificatore operazionale retroazionato come mostrato in Fig.15.3; è così possibile ottenere un generatore equivalente di uscita con bassa impedenza.

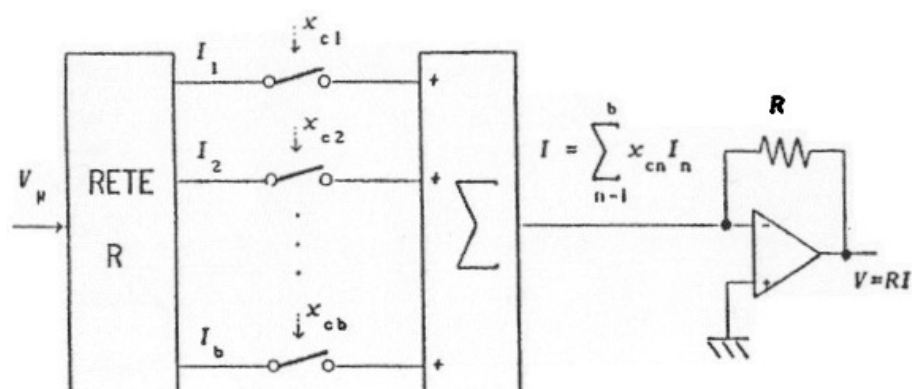


Figura 15.3: Schema funzionale di un DAC.

15.4 Principali strutture circuitali

Per passare da una rappresentazione numerica codificata ad un valore analogico possono essere adottati diversi approcci. Nel seguito vengono presentate alcune tra le più diffuse strutture elettroniche che consentono la realizzazione di un DAC quando la grandezza di uscita è, come accade in pratica, una tensione e la decodifica è uniforme. In tal caso, il DAC conterrà generalmente i seguenti elementi fondamentali:

- un riferimento interno di tensione V_R (si trovano comunque, anche se raramente, schemi in cui il riferimento interno può essere una corrente);
- un amplificatore operazionale retroazionato impiegato per realizzare la conversione corrente-tensione e/o come buffer di uscita;
- un insieme di interruttori (di tipo elettronico) comandati a partire dal codice digitale di ingresso memorizzato in un registro binario;
- una rete di resistori di precisione che presenta una struttura diversa a seconda del tipo di DAC.

Si noti che sia la tensione di riferimento, sia l'amplificatore operazionale possono non essere contenuti all'interno del DAC; essi possono infatti essere aggiunti dall'utilizzatore. La rete di resistenze e tutta la struttura per la gestione degli interruttori è sempre invece contenuta all'interno del convertitore.

Per semplicità, gli schemi circuitali che seguono fanno riferimento solamente a DAC unipolari; con strutture del tutto simili è comunque possibile realizzare anche DAC bipolari.

15.4.1 DAC a Resistenze Pesate (*weighted resistors*)

La più semplice struttura impiegata per realizzare un DAC è riportata nello schema di principio di fig.15.4.

Una logica di controllo, non rappresentata in fig.15.4, gestisce gli interruttori in funzione del valore di ogni bit del codice numerico di ingresso; precisamente,

il generico interruttore viene aperto se il bit corrispondente vale 0, mentre viene chiuso se tale bit vale 1.

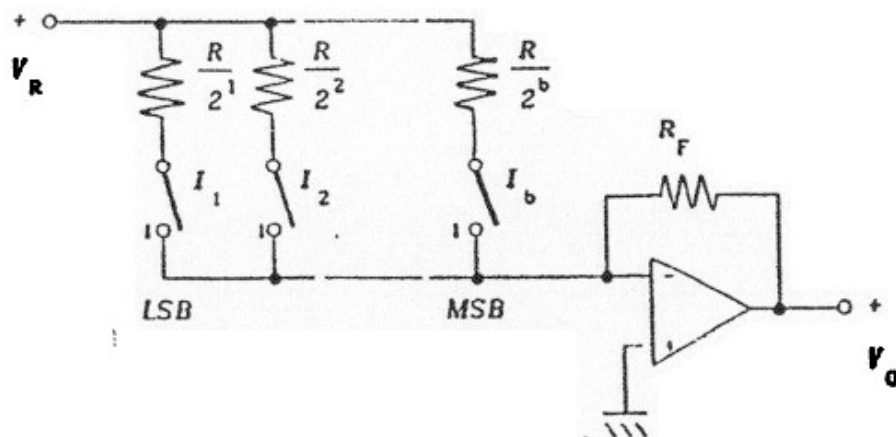


Figura 15.4: DAC con rete di resistenze pesate.

Le resistenze della rete di fig.15.4 hanno valori in rapporto 1:2 andando dal bit meno significativo (LSB) verso quello più significativo (MSB). Poiché l'operazione vincola un terminale degli interruttori a massa, la corrente che circola quando viene chiuso l'interruttore nel ramo n vale:

$$I_n = \frac{V_R}{R/2^n} \quad n = 1, 2, \dots, b \quad (15.4)$$

La tensione di uscita risulta quindi:

$$\begin{aligned} V_o &= -R_F \sum_{n=1}^b x_{cn} I_n = -R_F \sum_{n=1}^b x_{cn} \frac{V_R}{R/2^n} \\ &= -V_R \frac{R_F}{R} \sum_{n=1}^b x_{cn} 2^n \end{aligned} \quad (15.5)$$

ed è pertanto proporzionale al valore numerico di ingresso.

Nelle pratiche applicazioni vengono spesso utilizzati DAC con risoluzione elevata, ad esempio, a 12 bit; in quest'ultimo caso lo schema di fig.15.4 richiederebbe la realizzazione di un campo di valori per le resistenze da $R/2$ a $R/4096$. Poiché per ottenere una conversione accurata tutti i resistori devono essere molto precisi, la struttura di Fig.15.4 è difficilmente realizzabile mediante circuiti integrati non appena il numero di bit sia sufficientemente elevato. Di conseguenza, la struttura a resistenze pesate è di solito limitata a DAC aventi pochi bit.

Devono poi essere considerati altri inconvenienti dello schema di Fig.15.4. Ad esempio, la resistenza equivalente della rete di resistori vista dal morsetto invertente dell'operazionale varia al variare delle configurazioni assunte dagli switch; ciò comporta una variazione della tensione di uscita a causa delle inevitabili tensioni di offset. Utilizzando degli switch deviatori con uno dei due

poli collegato a massa è comunque possibile fare in modo che la resistenza della rete vista dall'operazionale non venga influenzata dalla posizione degli switch.

15.4.2 DAC con rete di resistenze a scala (*ladder network*)

Lo schema di principio di uno dei tipi di convertitore D/A maggiormente utilizzati è riportato in Fig.15.5

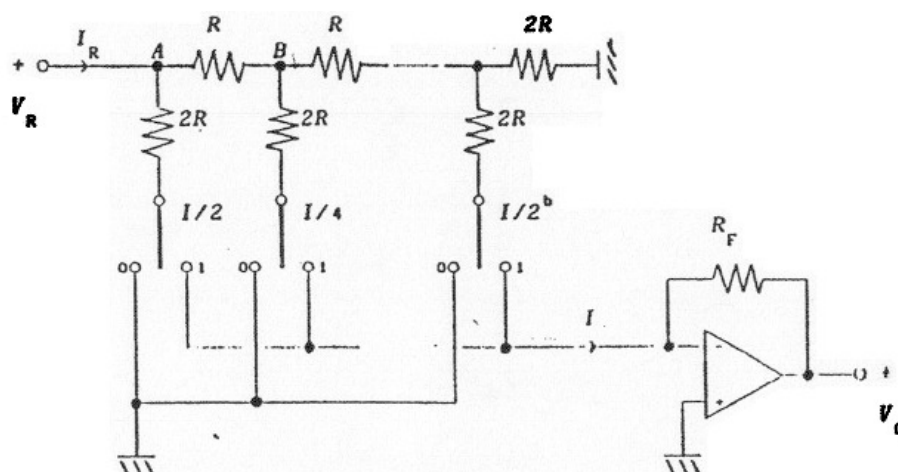


Figura 15.5: Schema di principio di un DAC con rete a scala R-2R.

La rete resistiva è formata da una struttura a scala in cui le resistenze assumono solamente i valori R e $2R$. In questo tipo di rete, la resistenza equivalente vista da ogni nodo è sempre costante e risulta pari ad R . La corrente fornita dal riferimento di tensione vale quindi:

$$I_R = \frac{V_R}{R} \quad (15.6)$$

Come si può osservare, il circuito realizza un partitore di corrente. Nel nodo A, metà della corrente I_R scende verso il ramo contenente la resistenza di valore $2R$ e l'interruttore, mentre l'altra metà prosegue nella rete percorrendo il lato con resistenza R . Al successivo nodo B la corrente si divide ulteriormente in due parti uguali; pertanto, una corrente $I_R/4$ fluisce nel ramo di resistenza $2R$ ed una corrente $I_R/4$ prosegue nella rete. Ad ogni nodo si ha perciò un dimezzamento della corrente che prosegue nella rete. A seconda della posizione dei vari interruttori, inoltre, le correnti che percorrono i lati verticali della rete in Fig.15.5 vanno direttamente a massa, oppure sono inviate all'ingresso invertente dell'operazionale. Si ottiene così la corrente:

$$I = I_R \sum_{n=1}^b x_{cn} 2^{-n} \quad (15.7)$$

dove le quantità x_{cn} rappresentano al solito i valori del bit del dato numerico da convertire. La tensione di uscita risulta quindi:

$$V_o = -IR_F = -\frac{V_R}{R} R_F \sum_{n=1}^b x_{cn} 2^{-n} \quad (15.8)$$

Il principale vantaggio della rete di Fig.15.5 rispetto a quella di Fig.15.4 consiste nell'uso di due soli valori di resistenza.

Capitolo 16

Convertitore analogico-digitale ad integrazione a doppia rampa

I parametri di maggior interesse in un convertitore analogico-digitale (ADC, *analogue-to-digital converter*) sono il tempo di conversione ed il numero di bit utilizzato per codificare i valori quantizzati. Questi due parametri sono tra loro correlati, per cui all'aumentare del numero di bit diminuisce la massima frequenza di campionamento raggiungibile. Questo determina in pratica la scelta del tipo di convertitore; in alcuni casi, infatti, deve essere privilegiata la velocità di conversione, mentre altri in conviene privilegiare la risoluzione.

I **convertitori ad integrazione**, pur richiedendo un tempo di conversione che può superare le decine di ms, consentono di ottenere una risoluzione molto buona ed elevati fattori di reiezione al rumore di modo normale. Essi vengono quindi impiegati in sistemi di acquisizione a bassa frequenza, ma che richiedono una elevata accuratezza e trovano largo impiego nei multimetri digitali.

16.1 Schema funzionale

Un convertitore analogico-digitale ad integrazione si basa su circuiti che operano una integrazione della tensione incognita di ingresso. Questo permette di stabilire un legame fra la tensione continua considerata ed un intervallo temporale, il quale è misurabile accuratamente mediante un conteggio. Per illustrare i principi di funzionamento degli ADC ad integrazione si descriverà il modo di operare di un convertitore a doppia rampa, il cui schema semplificato è riportato in Fig. 16.1. Gli elementi principali del circuito sono:

- un **integratore**, raffigurato da un amplificatore operazionale in configurazione invertente con una capacità di retroazione C collegata tra l'ingresso invertente e l'uscita;

- un **comparatore** la cui tensione di soglia è posta a 0 V, che ha la funzione di rilevare il raggiungimento della condizione in cui la capacità C è scarica;
- un **contatore**, collegato ad un oscillatore che gli fornisce un segnale di *clock* con periodo T_{ck} , che viene utilizzato per determinare i tempi delle varie fasi di funzionamento del circuito;
- un insieme di **interruttori** (*switch*) che servono a modificare la configurazione del circuito nelle diverse fasi di funzionamento, la cui sequenza è determinata da una logica di controllo.

Lo schema è rappresentativo dei dispositivi utilizzati nei multimetri, anche se questi sono in pratica più complessi. Si suppongano per il momento ideali tutti i componenti presenti nello schema. Prima di iniziare la conversione il circuito deve essere posto in condizioni iniziali prestabilite, in particolare scaricando il condensatore C tramite la temporanea chiusura dell'interruttore S_3 ed azzerando il contatore con cui si misurano gli intervalli temporali.

Con S_3 aperto, all'istante $t = 0$ l'interruttore S_1 si chiude, connettendo all'integratore la tensione di ingresso. Questo dà inizio alla conversione della tensione incognita costante V_X che, in base al grafico temporale riportato in Fig. 16.2, si è supposta positiva. Questa fase, che prende il nome di **run-up**, ha una durata costante e predefinita, pari a T_U , determinata mediante il contatore. Essa è, di conseguenza, un multiplo intero del periodo di clock e si può scrivere: $T_U = N_U \cdot T_{ck}$. In questo intervallo il condensatore C si carica mediante la corrente $I_U = V_X/R$ e la tensione v_A all'uscita dell'integratore, di conseguenza, varia linearmente. All'istante T_U essa raggiunge il valore:

$$v_A(T_U) = -\frac{V_X}{RC} \cdot T_U \quad (16.1)$$

La durata della fase di *run-up* è Successivamente l'interruttore S_1 viene aperto e si chiude S_2 , collegando così all'ingresso dell'integratore una tensione di rife-

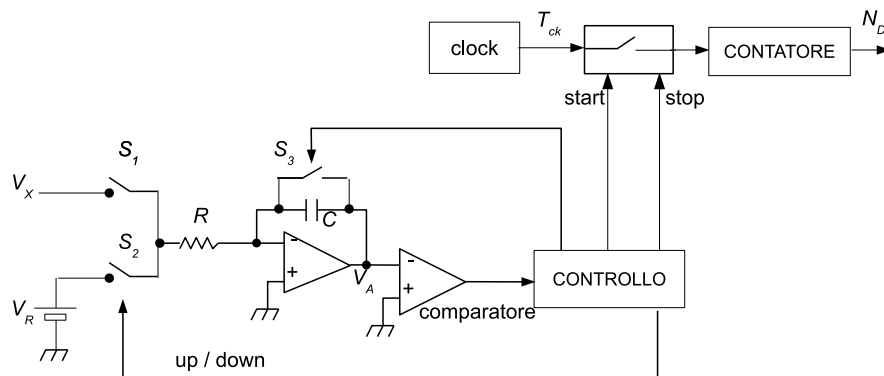


Figura 16.1: schema di principio di un convertitore analogico-digitale ad integrazione, a doppia rampa.

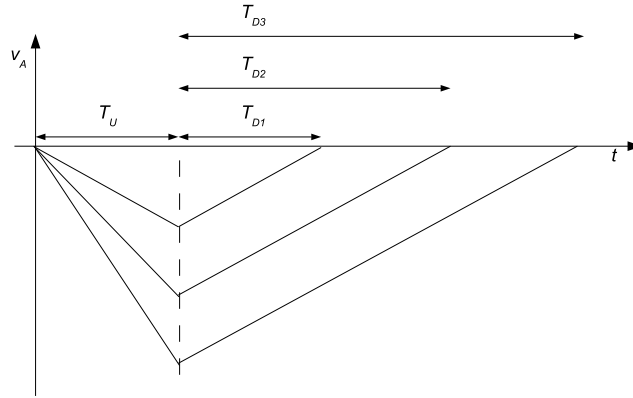


Figura 16.2: andamento delle tensioni all'uscita dell'integratore del convertitore a doppia rampa, al variare della tensione di ingresso V_X .

rimento V_R , che deve avere polarità opposta a V_X : nelle condizioni supposte in Fig. 16.2, V_R deve essere negativa¹.

Nella seconda fase della misura, che prende il nome di **run-down**, si ha la scarica del condensatore C , interessato dalla corrente $I_D = V_R/R$, la quale sarà completata dopo un tempo T_D . La durata di questo intervallo non è prevedibile a priori, poiché dipende dalla tensione finale raggiunta al termine della fase di *run-up* e questa, a sua volta, è determinata dalla tensione incognita V_X che si vuole misurare. L'intervallo T_D viene misurato mediante il contatore: il conteggio viene avviato nell'istante in cui si chiude l'interruttore S_2 ed ha termine quando il comparatore, commutando, rileva l'azzeramento della tensione in uscita dall'integratore. Indicato con N_D il conteggio ottenuto, la misura del tempo di *run-down* è:

$$T_D = (N_D \pm 1) \cdot T_{ck}, \quad (16.2)$$

dove il termine ± 1 rende conto del limite di risoluzione proprio del conteggio eseguito. Tenendo presente il fatto che la variazione di tensione in fase di *run-down* è uguale ed opposta a quella verificatasi nella fase precedente, il legame tra V_X e T_D è ottenibile dalla relazione:

$$v_A(T_U + T_D) = v_A(T_U) - \frac{V_R}{RC} \cdot T_D = 0. \quad (16.3)$$

Sostituendo nella (16.3) il valore fornito dalla (16.1) si ottiene:

$$V_X = -V_R \cdot \frac{T_D}{T_U} = -V_R \cdot \frac{N_D \pm 1}{N_U} = -V_R \frac{N_D}{N_U} \pm \frac{V_R}{N_U}. \quad (16.4)$$

Essendo V_R nota, la tensione V_X può essere espressa in forma codificata conoscendo solamente le due quantità numeriche N_U ed N_D . La costante strumentale non dipende quindi dalla resistenza R , dalla capacità C o dal periodo di clock dell'oscillatore T_{ck} . Tali grandezze infatti non compaiono nella relazione finale (16.4) ed è necessario soltanto che i loro valori si mantengano costanti per

¹In pratica, nella fase di *run-up* viene determinata la polarità di V_X ed è quindi immediato stabilire quale dovrà essere la polarità appropriata per V_R nella successiva fase di *run-down*.

il tempo necessario a completare la conversione, ossia che sia garantita la loro *stabilità a breve termine*.

È questo uno dei principali vantaggi di questa tecnica di conversione: l'accuratezza dipende così solo dalla stabilità della tensione di riferimento V_R e dalla linearità delle rampe ottenute. Questo tipo di ADC consente pertanto di ottenere conversioni molto accurate. Inoltre, poichè viene effettuata una integrazione della tensione incognita, è possibile ottenere una buona reiezione nei confronti del rumore eventualmente sovrapposto alla tensione continua incognita V_X , come sarà mostrato anche analiticamente nel seguito.

Si noti che gli ADC a doppia rampa consentono di eseguire facilmente rapporti di tensioni; basta infatti che nella fase di *run-down* il deviatore S_1 sia chiuso su una tensione incognita V_Y anzichè sulla tensione di riferimento V_R . In tal caso si si ottiene:

$$\frac{V_X}{V_Y} = -\frac{N_D \pm 1}{N_U} \quad (16.5)$$

ossia, il rapporto tra le due tensioni esaminate coincide con il rapporto degli impulsi conteggiati.

16.1.1 Relazione tra risoluzione e tempo di conversione

La risoluzione ed il tempo di conversione di un ADC sono spesso legati fra loro. Per la maggior parte degli schemi circuitali all'aumentare dell'uno diminuisce l'altro e viceversa. È interessante determinare quali sono gli elementi che influenzano tale legame nel caso di un ADC a doppia rampa.

Si noti innanzitutto che, anche in condizioni di funzionamento ideali, nella valutazione della durata T_D della fase di *run-down* viene commesso un errore di quantizzazione; tale errore non interessa invece la determinazione della durata T_U della fase di *run-up* in quanto questa è fissata a priori come un multiplo del periodo di *clock* T_{ck} .

L'errore di quantizzazione nella determinazione di T_D si propaga nella valutazione della tensione incognita V_X , che viene quindi valutata con risoluzione Δ_V finita. Dalla (16.4) si ottiene infatti il seguente valore del passo di quantizzazione:

$$\Delta_V = \frac{|V_R|}{N_U} \quad (16.6)$$

Utilizzando ancora la (16.4) si ottiene inoltre:

$$\Delta_V = \frac{|V_R|}{N_U} = \frac{|V_X|}{N_D} = \frac{V_{FS}}{N_{Dmax}}. \quad (16.7)$$

Questa espressione mostra che, una volta stabiliti il valore della tensione di fondo scala V_{FS} ed il numero massimo di conteggi N_{Dmax} , il passo di quantizzazione rimane fissato. Δ_V diminuisce all'aumentare del numero massimo di conteggi previsto nella fase di *run-down*; quindi, se si suppone fissato il periodo di clock T_{ck} , la risoluzione migliora all'aumentare della durata stessa della fase di *run-down*.

Il rapporto tra il passo di quantizzazione e la tensione misurata dà la risoluzione relativa:

$$\frac{\Delta_V}{V_X} = \frac{1}{V_X} \cdot \frac{|V_X|}{N_D} = \frac{1}{N_D}, \quad (16.8)$$

che risulta inversamente proporzionale al numero di conteggi effettuato nella fase di *run-down*. Ovviamente al valore di fondo scala V_{FS} corrisponde il numero massimo di conteggi N_{Dmax} e, di conseguenza, la risoluzione relativa al valore di fondo scala è:

$$\frac{\Delta_V}{V_{FS}} = \frac{1}{V_{FS}} \cdot \frac{|V_X|}{N_{Dmax}} = \frac{1}{N_{Dmax}}. \quad (16.9)$$

Per determinare il legame tra la durata della conversione T_{ADC} e il passo di quantizzazione Δ_V basta osservare che, in prima approssimazione, si può porre $T_{ADC} \simeq T_U + T_D$. Utilizzando la (16.4) e la (16.7) si ottiene pertanto:

$$T_{ADC} \simeq T_U + T_D = (N_U + N_D)T_{ck} = \frac{|V_R| + |V_X|}{V_{FS}} N_{Dmax} T_{ck}. \quad (16.10)$$

Il tempo di conversione è massimo quando $|V_X| = V_{FS}$ ed è pari a :

$$T_{ADCmax} \simeq \left(\frac{|V_R|}{V_{FS}} + 1 \right) N_{Dmax} T_{ck}. \quad (16.11)$$

Scelti i valori di V_{FS} e di N_{Dmax} , la (16.11) potrebbe far pensare che sia possibile ridurre il valore massimo del tempo di conversione scegliendo valori di $|V_R|$ piccoli rispetto a V_{FS} ; tale scelta, però, porterebbe a ridurre in proporzione anche la durata della fase di *run-down*, peggiorando la risoluzione nella determinazione di T_D .

Di norma si sceglie $|V_R|$ pari al valore di fondo scala dell'ADC, nel qual caso dalla (16.11) segue che il tempo di conversione massimo è:

$$T_{ADCmax} \simeq 2N_{Dmax}T_{ck} \quad (16.12)$$

ed il numero di conteggi eseguiti durante la fase di *run-up* coincide con il numero massimo di conteggi consentiti dallo strumento in fase di *run-down*.

Confrontando la (16.12) con la (16.9) si vede che, a parità degli altri parametri, il tempo di conversione e la risoluzione relativa al fondo scala sono tra loro inversamente proporzionali.

Si supponga di voler valutare la risoluzione del convertitore in base al suo numero di bit, b ; si deve allora porre: $N_{Dmax} = 2^b$ e dalla (16.12) segue:

$$T_{ADCmax} \simeq 2 * 2^b T_{ck},$$

ossia, il tempo di conversione aumenta esponenzialmente con il numero di bit dell' ADC.

Esempio

Si supponga che l'oscillatore interno all'ADC abbia una frequenza di 10 MHz, cui corrisponde $T_{ck} = 100$ ns; dalla (16.9) si vede che, per realizzare un multimetro a 4 cifre, deve essere: $N_{Dmax} = 10^4$. Di conseguenza, in base alla (16.12), il tempo di conversione massimo è circa $2 \times 10^4 \times 10^{-7}$ s = 2 ms. Volendo esprimere la risoluzione in termini di bit, si ha: $b = \log_2 N_{Dmax} \simeq 14$.

In pratica è sempre richiesta una soluzione di compromesso tra la risoluzione ottenibile e la velocità di conversione; la scelta dei valori più opportuni è spesso consentita solo in fase di progetto dei convertitori, ma nella strumentazione più sofisticata l'utilizzatore può in genere scegliere tra diverse combinazioni di velocità e risoluzione.

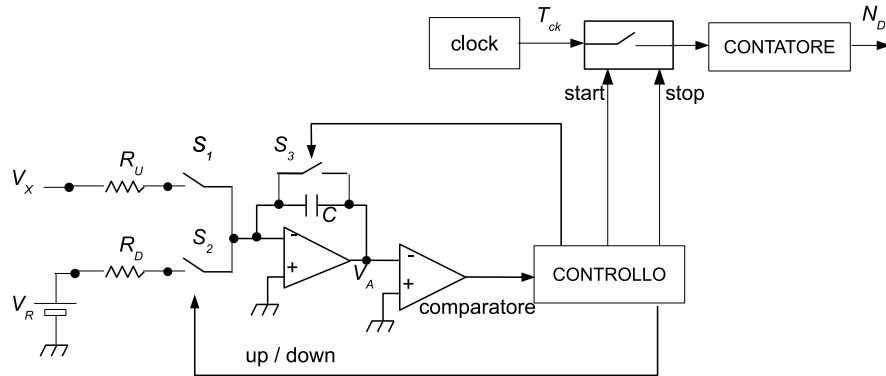


Figura 16.3: ADC a doppia rampa con tempo di runup ridotto.

16.1.2 ADC a doppia rampa con fase di *run-up* di durata ridotta

Lo schema di Fig. 16.1 finora considerato va visto come uno schema di principio, al quale in pratica vengono apportate diverse aggiunte e migliorie. Nei multimetri con un maggior numero di cifre, in particolare, un decisivo miglioramento nel tempo di misura viene ottenuto mediante ADC multirampa. Si tratta di realizzazioni piuttosto complesse, che si basano comunque sulla possibilità di determinare la durata delle fasi di *run-up* e di *run-down* in modo indipendente l'una dall'altra. Per far capire il criterio su cui si basano tali convertitori, è sufficiente considerare lo schema funzionale di Fig. 16.3.

Nella struttura di Fig.16.3, le resistenze R_U e R_D rappresentano rispettivamente le resistenze di carica e scarica del condensatore.

Procedendo come nei paragrafi precedenti è semplice dimostrare che vale la relazione:

$$V_X = -V_R \frac{R_U}{R_D} \frac{N_D}{N_U} \quad (16.13)$$

Scegliendo $R_U < R_D$, si ottiene una riduzione del tempo di runup in quanto, a parità di tensione applicata, l'intensità della corrente I_U è maggiore ed è quindi possibile raggiungere il valore di carica finale sul condensatore C in minor tempo. Ora però il risultato della conversione dipende anche dal rapporto tra le due resistenze R_U e R_D ; per non ridurre l'accuratezza dell'ADC si deve pertanto garantire la precisione di tale rapporto. Le attuali tecnologie microelettroniche consentono la realizzazione in forma integrata di resistenze che presentano caratteristiche adeguate.

La risoluzione Δ_V ottenibile con lo schema di Fig. 16.3 può essere ottenuta facilmente dalla (16.13). In particolare, si ha:

$$\Delta_V = \frac{|V_R|}{N_U} \frac{R_U}{R_D}. \quad (16.14)$$

Ricordando la proporzionalità tra tensioni e durata si può scrivere inoltre:

$$\Delta_V = \frac{|V_R|}{N_U} \frac{R_U}{R_D} = \frac{|V_X|}{N_D} = \frac{FS}{N_{Dmax}}. \quad (16.15)$$

Anche in questo caso, come nel precedente, la risoluzione dell'ADC dipende pertanto solo da FS e da N_{Dmax} ; la riduzione della durata fase di runup non ha quindi alcuna influenza su di essa.

Il tempo di conversione T_{ADC} è dato invece dalla relazione:

$$T_{ADC} \simeq (N_U + N_D)T = \frac{R_U/R_D|V_R| + |V_X|}{FS} N_{Dmax}T \quad (16.16)$$

la quale conferma che, a parità di altri parametri, il tempo di conversione può essere ridotto scegliendo $R_U/R_D < 1$.

16.2 Reiezione al rumore

16.2.1 ADC ad integrazione e rumore additivo

Anche se si è supposto di impiegare il convertitore a doppia rampa per la misura di tensioni continue, è comunque necessario analizzarne il comportamento con segnali variabili nel tempo. In particolare, si vuole stabilire qual è il comportamento del dispositivo quando alla tensione continua da misurare sia sovrapposto del rumore a larga banda o un disturbo tempo-variante. Un ADC a doppia rampa è un esempio di convertitore ad integrazione e, come gli altri convertitori di questa tipologia, fornisce come risultato della conversione il valore medio della tensione presente all'ingresso durante la fase di integrazione (ossia, il *run-up*). Il risultato finale è dunque influenzato solamente dal valore medio che il rumore assume in tale intervallo.

Per analizzare il comportamento di questo tipo di convertitori, in questa sede si è ritenuto conveniente valutare la risposta dell'integratore ad un disturbo di tipo sinusoidale alla generica frequenza f_0 . Al variare di f_0 si ricava in questo modo una sorta di caratteristica in frequenza del convertitore, che permette di valutarne la risposta diversi tipi di disturbo.

Si consideri un generico disturbo sinusoidale $v_N(t)$, di ampiezza massima V_N , sovrapposto alla tensione costante V_X che si vuole misurare. Il segnale $v_X(t)$ all'ingresso del convertitore sarà dunque:

$$v_X(t) = V_X + v_N(t) = V_X + V_N \sin 2\pi f_0 t$$

Per un convertitore a doppia rampa l'intervallo di integrazione corrisponde con la fase di *run-up* ed ha quindi durata T_U . Se la conversione inizia al generico istante t_0 , la tensione $v_A(t)$ in uscita dall'integratore si può esprimere, in tutta generalità, come:

$$v_A(t) = -\frac{1}{C} \int_{t_0}^{t_0+t} \frac{v_X(\tau)}{R} d\tau,$$

dove $v_X(\tau)/R$ è la corrente istantanea che carica il condensatore C e l'integrale rappresenta la quantità di carica accumulata sul condensatore fino all'istante $t_0 + t$. Ciò che interessa è il valore finale assunto al termine della fase di *run-up*, ossia all'istante $t_0 + T_U$. Ogni scostamento dal valore dato dalla (16.1) comporta anche una variazione indesiderata del valore convertito. Poiché V_X si è supposta costante, la relazione si sviluppa in:

$$v_A(T_U) = - \left[\frac{V_X}{RC} \cdot T_U + \frac{1}{C} \int_{t_0}^{t_0+T_U} \frac{v_N(\tau)}{R} d\tau \right].$$

Interessa ora valutare l'entità del secondo termine entro parentesi quadre, che rappresenta appunto lo scostamento della tensione $v_A(T_U)$ dal valore ideale. Per esso si può scrivere:

$$\begin{aligned} \frac{1}{C} \int_{t_0}^{t_0+T_U} \frac{v_N(\tau)}{R} d\tau &= \frac{V_N}{RC} \int_{t_0}^{t_0+T_U} \sin 2\pi f_0 \tau d\tau \\ &= \frac{V_N}{RC} \frac{1}{2\pi f_0} [\cos 2\pi f_0 (t_0 + T_U) - \cos 2\pi f_0 t_0] \\ &= \frac{V_N}{RC} T_U \cdot \frac{\sin \pi f_0 T_U}{\pi f_0 T_U} \sin 2\pi f_0 \left(t_0 + \frac{T_U}{2} \right). \end{aligned}$$

L'ultimo fattore del prodotto a secondo membro dell'equazione indica una dipendenza dall'istante iniziale dell'integrazione, t_0 . Poiché non è evidentemente possibile sincronizzare l'inizio della fase di *run-up* con l'andamento del disturbo, si deve considerare il caso peggiore considerando che $|\sin 2\pi f_0 (t_0 + \frac{T_U}{2})| \leq 1$. Si ha quindi:

$$\frac{1}{C} \int_{t_0}^{t_0+T_U} \frac{v_N(\tau)}{R} d\tau \leq \frac{V_N}{RC} T_U \cdot \frac{\sin \pi f_0 T_U}{\pi f_0 T_U}. \quad (16.17)$$

Si osservi che il possibile contributo del disturbo sinusoidale è attenuato di un fattore espresso dalla costante:

$$\frac{|\sin \pi f_0 T_U|}{\pi f_0 T_U}, \quad (16.18)$$

che è sempre ≤ 1 . Il prodotto $f_0 T_U$ rappresenta il numero di periodi del disturbo sinusoidale contenuti nell'intervallo di integrazione. Al variare della frequenza f_0 , il disturbo ha una diversa influenza sul valore convertito ed è importante notare che, se $f_0 T_U$ è un numero intero, il termine (16.18) vale zero. In altri termini, se l'intervallo di *run-up* coincide con un numero intero di periodi di un disturbo sinusoidale, questo non influisce sul risultato della conversione analogico-digitale.

L'integrazione è un'operazione lineare, per la quale vale il principio di sovrapposizione degli effetti. Di conseguenza se, anziché un disturbo sinusoidale, si considera un rumore a larga banda, la (16.18) esprime l'attenuazione in funzione della frequenza, considerando f_0 come una variabile. Poiché si fa riferimento alle componenti di disturbo additive, dette anche *rumore di modo normale*, la (16.18) prende il nome di **reiezione di modo normale (NMR, normal mode rejection)**. Di solito si esprime NMR come una attenuazione in dB, ossia:

$$NMR = -20 \log_{10} \frac{|\sin \pi f_0 T_U|}{\pi f_0 T_U}, \quad (16.19)$$

il cui andamento in funzione della frequenza normalizzata $\lambda = f_0 T_U$ è riportato in Fig.16.4.

Il valore di $NMR(\lambda)$ cresce all'aumentare del numero di periodi del rumore nell'intervallo di conversione. Inoltre, $NMR(\lambda)$ tende a $+\infty$ quando l'intervallo di conversione contiene un numero intero di periodi del rumore. Quando λ tende a 0, invece, l'integrazione ha una influenza trascurabile sul rumore.

È interessante inoltre notare che, con una scelta opportuna del valore di T_U è possibile rendere la conversione insensibile ad una particolare frequenza di rumore. Un classico esempio è il caso in cui si desidera eliminare le fluttuazioni

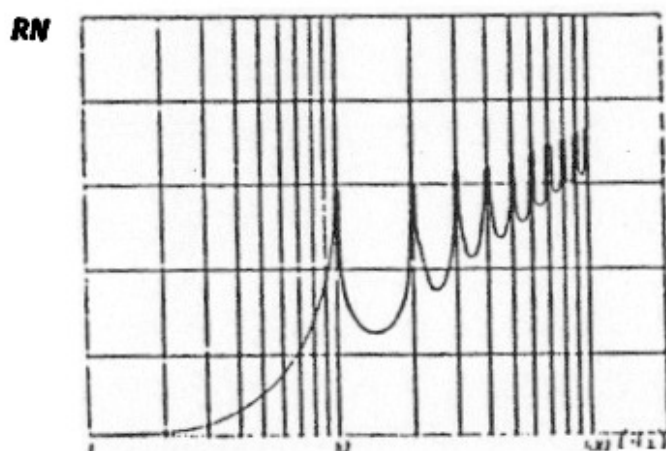


Figura 16.4: Andamento della reiezione al modo normale (NMR) in funzione della frequenza del rumore.

sovrapposte alla tensione da convertire, indotte a causa dell'ondulazione residua (*ripple*) nella tensione continua di alimentazione. Questa interferenza ha una frequenza fissa, legata alla frequenza di rete ed al tipo di alimentatore usato: una adeguata scelta di T_U consente di rendere teoricamente infinito NMR sia alla frequenza di interesse, sia a tutte le sue armoniche.

Per questo motivo negli strumenti viene spesso impiegato un tempo di integrazione $T_U = 20$ ms, o $T_U = 16.67$ ms, corrispondente ad un periodo della tensione della rete elettrica (50 e 60 Hz, rispettivamente, in Europa e nel Nord America).

Si noti infine che, nei confronti del rumore a larga banda sovrapposto al segnale utile, l'integratore può essere visto approssimativamente come un filtro passa basso del primo ordine con frequenza di taglio $1/T_U$. Gli ADC a doppia rampa, dunque, presentano una buona reiezione anche al rumore a larga banda.

16.2.2 Effective Common-Mode Rejection (ECMR)

Poiché l'ingresso di tensione nei multimetri è di tipo differenziale, si può definire un rapporto di reiezione ai disturbi di modo comune (CMR), il cui valore è dipendente dalla frequenza. Tale parametro rende conto del fatto che la struttura differenziale non elimina del tutto le componenti di modo comune, ma le attenua fortemente; il disturbo residuo compare come componente additiva, ossia di modo normale.

Il convertitore ad integrazione che costituisce la parte essenziale del voltmetro è a sua volta caratterizzato da un rapporto di reiezione ai disturbi di modo normale (NMR) che indica di quanto venga attenuato un qualunque segnale di modo normale, sia esso un segnale utile oppure un disturbo.

Andamenti tipici di queste due caratteristiche sono riportati in Fig. 16.5, dove i valori indicati sono riferiti ad un voltmetro digitale ad elevate prestazioni.

Si noti in particolare l'elevato CMR, pari a 160 dB in corrente continua; il polo di questa caratteristica è situato a circa 0.5 Hz, compatibile con i tipici

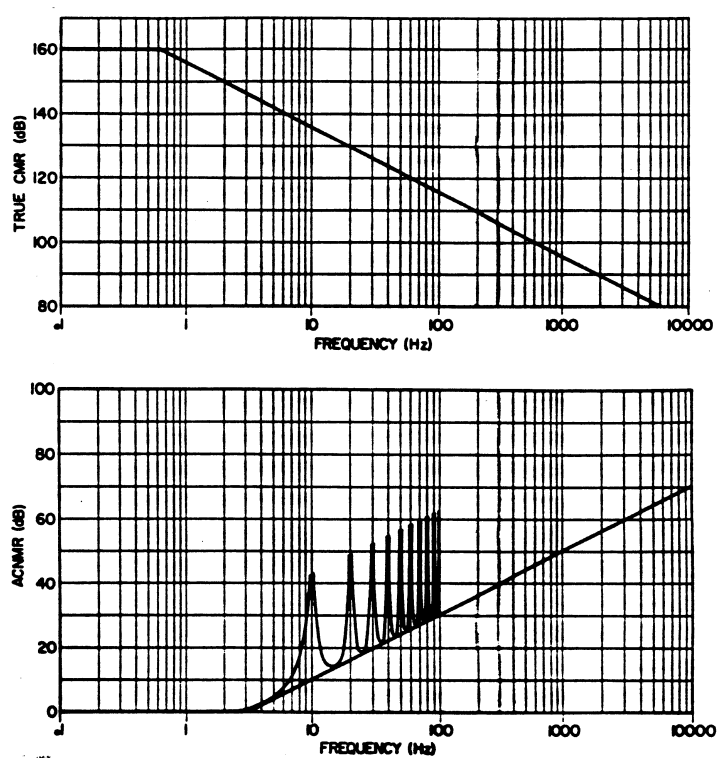


Figura 16.5: Esempio degli andamenti di CMR ed NMR per un voltmetro digitale ad alte prestazioni.

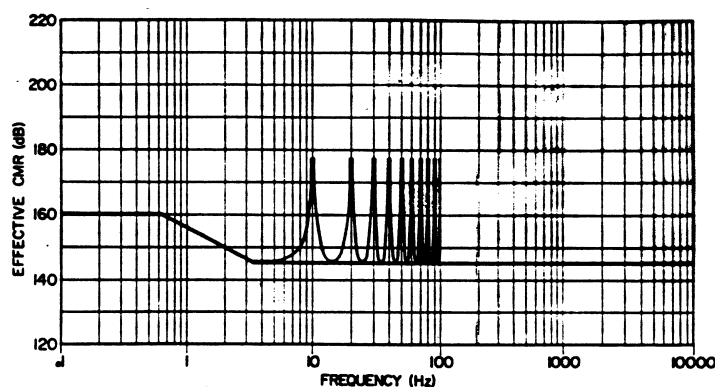


Figura 16.6: Esempio di andamento di ECMR per un voltmetro digitale ad alte prestazioni.

valori delle resistenze di isolamento (centinaia di $M\Omega$) e delle capacità parassite (decine o centinaia di pF). Oltre questa frequenza, l'attenuazione diminuisce di -20 dB/dec. Per quanto riguarda la caratteristica di NMR, si può notare una prima cuspidè alla frequenza di 10 Hz, che fa pensare che lo strumento cui si riferisce utilizzi un tempo di integrazione di 100 ms. Si osservi anche che l'involuppo della caratteristica di NMR, indicato da una retta nel grafico in scala logaritmica, ha una pendenza di 20 dB/dec.

Si è detto che i disturbi di modo comune non vengono del tutto eliminati; in un multimetro, tuttavia, il disturbo residuo viene ulteriormente attenuato per effetto della caratteristica di NMR dovuta all'integratore. Se si vuole valutare correttamente l'effetto delle componenti di modo comune sulla tensione da misurare si deve perciò considerare la **reiezione di modo comune effettiva (ECMR, *Effective Common-Mode Rejection*)**, data dal prodotto delle attenuazioni di modo comune e di modo normale. Più semplicemente, se si considerano i diagrammi di CMR ed NMR, che sono espressi in scala logaritmica, il corrispondente diagramma di ECMR si ottiene come somma dei due. L'andamento, con riferimento ai grafici di Fig. 16.5, è riportato in Fig. 16.6: si osservi che a frequenza molto bassa, o in continua, il parametro ECMR coincide con il parametro CMR, mentre all'aumentare della frequenza gli andamenti di CMR ed NMR si compensano, permettendo di mantenere ECMR ad un valore quasi costante a qualsiasi frequenza.

Capitolo 17

Misurazione di impedenza

17.1 Definizione e principi

L'impedenza di un bipolo elettrico lineare definisce il legame tra la tensione applicata ai capi del bipolo e la corrente che lo percorre. Sia data la corrente alternata sinusoidale:

$$i(t) = I_0 \cos(2\pi f_0 t)$$

e la corrispondente tensione sia:

$$v(t) = V_0 \cos(2\pi f_0 t + \phi),$$

alla stessa frequenza f_0 . La sua relazione con la corrente è determinata da due parametri: il rapporto V_0/I_0 tra le ampiezze delle due sinusoidi e lo sfasamento ϕ della tensione rispetto alla corrente. In generale, entrambi i parametri **variano in funzione della frequenza** f_0 (o della pulsazione $\omega_0 = 2\pi f_0$).

Nella teoria dei circuiti elettrici in regime sinusoidale è comune utilizzare i **fasori**, ossia vettori complessi la cui ampiezza corrisponde al valore efficace di un'onda alternata sinusoidale. Dati i fasori di tensione \bar{V}_0 e di corrente \bar{I}_0 alla frequenza f_0 , si ha:

$$v(t) = \sqrt{2} \operatorname{Re} \left[\bar{V}_0 e^{j(2\pi f_0 t)} \right] \quad i(t) = \sqrt{2} \operatorname{Re} \left[\bar{I}_0 e^{j(2\pi f_0 t)} \right] \quad (17.1)$$

e dal confronto con le equazioni delle due forme d'onda segue la definizione dell'**impedenza** come rapporto complesso:

$$\bar{Z} = \frac{\bar{V}_0}{\bar{I}_0} \quad \text{con:} \quad |\bar{Z}| = \frac{|\bar{V}_0|}{|\bar{I}_0|} = \frac{V_0}{I_0} \quad \text{ed:} \quad \arg[\bar{Z}] = \phi. \quad (17.2)$$

Dato che \bar{Z} è un numero complesso, lo si può scrivere come:

$$\bar{Z} = R + jX \quad (17.3)$$

dove R è detta *resistenza* ed X prende il nome di *reattanza*.

In certi casi può essere più conveniente riferirsi invece all'**ammettenza** \bar{Y} , definita come:

$$\bar{Y} = \frac{1}{\bar{Z}} \quad \text{con:} \quad |\bar{Y}| = \frac{|\bar{I}_0|}{|\bar{V}_0|} = \frac{I_0}{V_0} \quad \text{ed:} \quad \arg[\bar{Y}] = -\phi,$$

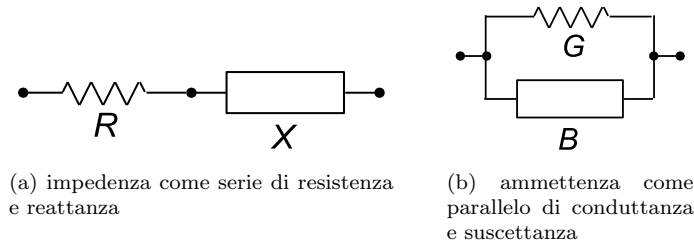


Figura 17.1: Schemi elettrici per impedenza ed ammettenza.

che può anche essere scritta nella forma:

$$\bar{Y} = G + jB \quad (17.4)$$

dove G è detta *conduttanza* e X prende il nome di *suscettanza*. Per le due definizioni è naturale considerare due diversi schemi elettrici, l'uno in serie, l'altro in parallelo, come mostrato in Fig. 17.1.

In un circuito elettrico la componente reattiva può essere associata ad una induttanza L , oppure ad una capacità C , a cui corrispondono rispettivamente le reattanze:

$$X_L = j\omega L \quad X_C = \frac{1}{j\omega C} = -j\frac{1}{\omega C}. \quad (17.5)$$

Nel caso della capacità, la reattanza è negativa. Se si considera l'ammettenza, analogamente, la suscettanza può essere sia positiva (C), sia negativa (L).

17.2 Misura di impedenza

La **misura di impedenza** serve a caratterizzare gli elementi di un circuito valutando, in particolare, la dipendenza dei parametri elettrici dalla frequenza. Questo tipo di misura è utile sia per valutare il comportamento di uno specifico componente, valutandone ad esempio anche gli elementi parassiti in un campo esteso di frequenze, sia nel determinare valori numerici appropriati per ottenere un circuito elettrico equivalente, in grado di riassumere e sintetizzare alcune caratteristiche di un dispositivo.

Più in generale, la misura di impedenza (o di ammettenza) può servire a caratterizzare le proprietà elettriche di materiali, o anche di tessuti biologici e, in quest'ultimo settore, trova applicazioni anche in ambito medico.

Come si vede dalla (17.2), l'impedenza può essere determinata come rapporto tra il fasore complesso di tensione ed il corrispondente fasore complesso di corrente. Questo richiede che al bipolo di interesse sia applicata una tensione di prova (oppure inviata una corrente di prova) e che tensione e corrente vengano misurate entrambe. Va sottolineato che si tratta di una misura **vettoriale**: l'impedenza è una grandezza complessa, la cui determinazione si ottiene dalla conoscenza di **due** parametri reali.

Nel caso dell'impedenza, presa come riferimento la corrente $i(t)$ e combinando le precedenti relazioni si ottiene l'espressione:

$$\begin{aligned} v(t) &= \sqrt{2} \operatorname{Re} \left[(R + jX) \bar{I}_0 e^{j(2\pi f_0 t)} \right] \\ &= R \cdot I_0 \cos(2\pi f_0 t) - X \cdot I_0 \sin(2\pi f_0 t) \end{aligned}$$

che mostra come la tensione sinusoidale $v(t)$ si possa descrivere tramite la sovrapposizione di due termini, entrambi a frequenza f_0 , l'uno in fase con la corrente $i(t)$ e ed essa proporzionale secondo la resistenza R , l'altro in quadratura (ossia, sfasato di 90° – si ricordi che: $\cos(x + \frac{\pi}{2}) = -\sin x$) e di ampiezza proporzionale alla corrente secondo la reattanza X .

Per l'ammettenza, invece, presa la tensione $v(t)$ come riferimento la corrente si esprime come:

$$\begin{aligned} i(t) &= \sqrt{2} \operatorname{Re} \left[(G + jB) \bar{V}_0 e^{j(2\pi f_0 t)} \right] \\ &= G \cdot V_0 \cos(2\pi f_0 t) - B \cdot V_0 \sin(2\pi f_0 t), \end{aligned}$$

dove, ancora, si evidenzia la sovrapposizione di due termini, entrambi a frequenza f_0 e tra loro in quadratura.

17.3 Impedenzimetro

L'**impedenzimetro** è uno strumento che realizza misure di impedenza. La struttura di base comprende un generatore sinusoidale a frequenza variabile, un circuito che permette di applicare il segnale di prova al bipolo incognito ed un circuito di misura, attraverso il quale si determina il valore dei due parametri che definiscono l'impedenza.

Il campo di frequenze di un impedenzimetro varia da qualche Hz a valori dell'ordine di centinaia di kHz. A frequenze più alte, invece, l'analisi circuitale si basa spesso su modelli elettrici diversi, per i quali è più utile fare riferimento alle misure ottenute mediante **analizzatori di reti elettriche**.

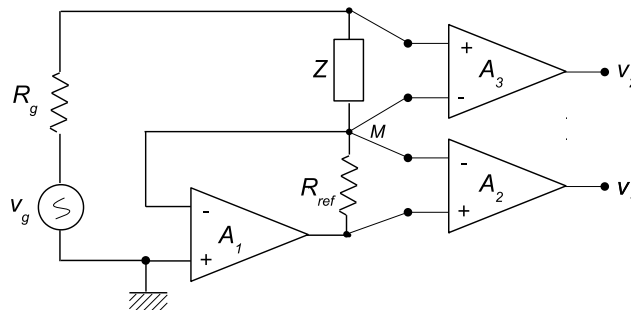


Figura 17.2: Schema di principio di un circuito per misura di impedenza. La tensione di uscita v_1 è proporzionale alla corrente nel bipolo Z .

Uno schema di principio del circuito di misura è riportato in Fig. 17.2. Il generatore fornisce la tensione sinusoidale v_g che risulta applicata ad un partitore di tensione, costituito dall'impedenza incognita Z e dalla resistenza R_g del generatore. Si noti, infatti, che l'ingresso invertente dell'amplificatore differenziale A_1 è collegato al punto indicato con M in figura, mentre l'ingresso non invertente è posto a massa: data la differenza di potenziale molto piccola esistente tra i due ingressi, il punto M è, di conseguenza, "virtualmente a massa".

Si può osservare che anche gli ingressi invertenti degli amplificatori A_2 ed A_3 sono collegati al punto M in Fig. 17.2. L'elevata impedenza d'ingresso dei tre amplificatori, però, fa sì che la corrente assorbita da ciascuno di essi sia del

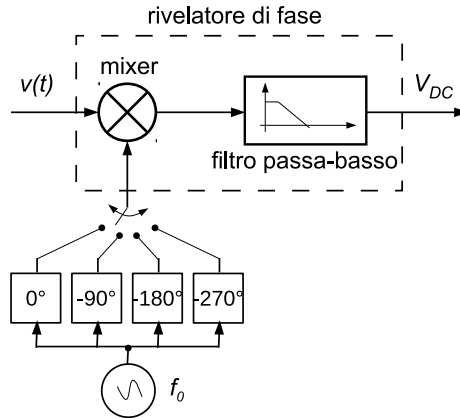


Figura 17.3: Schema di principio di un rivelatore di fase e suo impiego in un impedenzometro.

tutto trascurabile. Poiché la somma delle correnti nel punto M deve essere nulla, ne consegue che la corrente che attraversa Z è uguale ed opposta alla corrente attraverso R_{ref} . Quindi, la tensione v_1 in uscita dall'amplificatore differenziale A_2 è proporzionale alla corrente che attraversa l'impedenza Z :

$$v_1(t) \propto R_{ref} I_0 \cos(2\pi f_0 t)$$

mentre la tensione v_2 in uscita dall'amplificatore differenziale A_3 è proporzionale alla tensione ai capi dell'impedenza Z :

$$v_2(t) \propto R \cdot I_0 \cos(2\pi f_0 t) - X \cdot I_0 \sin(2\pi f_0 t).$$

Si consideri ora lo schema funzionale riportato in Fig. 17.3: il dispositivo racchiuso tra linee tratteggiate, chiamato **rivelatore di fase** (*phase detector*), si compone di due elementi. Il primo è detto *mixer* e la sua uscita si può descrivere matematicamente come prodotto tra i due segnali di ingresso. Al *mixer* segue un filtro passa-basso, che restituisce il valore medio del segnale in uscita dal *mixer*.

In Fig. 17.3 è evidenziata la possibilità di scegliere diversi valori di fase per la sinusoide a frequenza f_0 , variando a passi di 90° . Si consideri inizialmente un valore di fase di 0° e si supponga che il segnale inviato al rivelatore di fase sia $v_1(t)$, che viene quindi moltiplicato per $\cos(2\pi f_0 t)$: in uscita si ha

$$V_{DC(1)} = \kappa \cdot R_{ref} I_0, \quad (17.6)$$

dove κ è un fattore di proporzionalità associato al rivelatore di fase ed agli amplificatori differenziali A_2 ed A_3 .

Se invece si assegna alla sinusoide a frequenza f_0 il valore di fase -180° e si invia al rivelatore il segnale $v_2(t)$, che viene quindi moltiplicato per $-\cos(2\pi f_0 t)$, l'uscita assume il valore

$$V_{DC(2)} = -\kappa \cdot R I_0, \quad (17.7)$$

ossia è proporzionale all'ampiezza della sola componente di $v_2(t)$ **in fase** con la sinusoide a frequenza f_0 .

Mantenendo in ingresso il segnale $v_2(t)$, si assegni ora alla sinusoide fase -90° , di modo che il segnale risulta moltiplicato per $\sin(2\pi f_0 t)$: questa volta l'uscita assume il valore

$$V_{DC(2)} = -\kappa \cdot X I_0, \quad (17.8)$$

ossia è proporzionale all'ampiezza della sola componente di $v_2(t)$ **in quadratura** con la sinusoide a frequenza f_0 . Si noti che in (17.7) la tensione ha segno opposto a $V_{DC(1)}$, in conseguenza del valore di fase scelto. Per (17.8) questo vale nel caso di reattanza positiva; in caso contrario, la condizione si ottiene scegliendo come valore di fase -270° .

Va osservato anche che per il rivelatore di fase di Fig. 17.3 non è, in realtà, necessario disporre di una sorgente separata a frequenza f_0 , in quanto a questo scopo può essere utilizzato il segnale $v_1(t)$, opportunamente sfasato secondo necessità.

Per ottenere la misura dei parametri elettrici desiderati si può osservare che, se il fattore di proporzionalità κ rimane costante, il rapporto $V_{DC(2)}/V_{DC(1)}$ per i casi sopra considerati fornisce:

$$\frac{V_{DC(2)}}{V_{DC(1)}} = -\frac{R}{R_{ref}} \quad \frac{V_{DC(2)}}{V_{DC(1)}} = -\frac{|X|}{R_{ref}} \quad (\text{con fase } -90^\circ \text{ oppure } -270^\circ). \quad (17.9)$$

Quindi, la misura di un **rapporto di tensioni** permette di determinare sia un valore di resistenza, sia uno di reattanza, in entrambi i casi per **confronto con la resistenza di riferimento** R_{ref} .

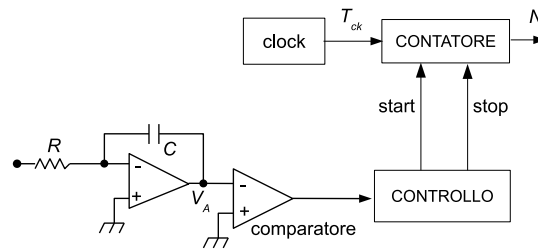


Figura 17.4: Schema di principio di un rivelatore di fase e suo impiego in un impedenzometro.

Il valore del rapporto tra due tensioni può essere stabilito attraverso una misura dei tempi di carica e scarica di una capacità, secondo il principio utilizzato nei convertitori analogico-digitali a doppia rampa. Con riferimento al circuito di Fig. 17.4, dove la capacità C si suppone inizialmente scarica, sia applicata all'ingresso una generica tensione costante V_1 per un intervallo di tempo prefissato T_U : la corrente V_1/R carica la capacità C , ai cui capi si crea una differenza di potenziale pari a:

$$\Delta V = \frac{V_1}{RC} T_U.$$

Successivamente, si applichi una tensione V_2 , di segno **opposto** a V_1 e si misuri, attraverso il contatore, il tempo T_D necessario a scaricare la capacità: il raggiungimento di questa condizione è rilevato dal comparatore. La corrispondente variazione della differenza di potenziale ai capi della capacità C è:

$$\Delta V = \frac{V_2}{RC} T_D$$

e, poiché in un ciclo di carica e scarica la variazione complessiva è nulla, risulta:

$$\frac{V_1}{RC}T_U + \frac{V_2}{RC}T_D = 0, \quad \text{da cui:} \quad \frac{V_2}{V_1} = -\frac{T_U}{T_D}$$

Poiché all'interno dello strumento il riferimento a disposizione per una misura di tempo è il generatore a frequenza f_0 , si può assumere che T_U , essendo predefinito, corrisponda esattamente ad un numero intero di periodi della sinusoide che alimenta l'impedenza incognita, per cui: $T_U = N/f_0$. Nella misura del tempo T_D si avrà invece: $T_D = (N_x \pm 1)/f_0$, con un'incertezza di una unità nel conteggio. Il rapporto tra tempo di carica e tempo di scarica si riduce quindi ad un rapporto tra interi, indipendente dalla frequenza f_0 purché questa rimanga costante nel corso della misura (stabilità del generatore).

Con riferimento alla (17.9) se si utilizzano, rispettivamente, la tensione $V_{DC(1)}$ nella fase di carica e la tensione $V_{DC(2)}$ per la scarica della capacità C , si ottiene quindi:

$$R = \frac{N}{N_R \pm 1} R_{ref} \quad |X| = \frac{N}{N_X \pm 1} R_{ref}. \quad (17.10)$$

dove con N_R ed N_X si sono indicati i conteggi ottenuti nelle rispettive fasi di scarica.

È importante sottolineare che l'accuratezza delle misure ottenute dipende in primo luogo dall'accuratezza della resistenza R_{ref} , il cui valore deve essere noto con precisione e che, soprattutto, non deve essere alterato da effetti di componenti parassite di natura reattiva, in tutto il campo di frequenze in cui lo strumento opera.

Se invece si vogliono determinare i parametri dell'ammettenza è necessario prendere come riferimento la tensione $v(t)$, anziché la corrente. Si avrà:

$$V_{DC(2)} = \kappa \cdot V_0, \quad (17.11)$$

mentre, inviando al rivelatore di fase il segnale $v_2(t)$ si ottiene:

$$V_{DC(1)} = -\kappa \cdot G R_{ref} V_0, \quad (17.12)$$

avendo scelto per la sinusoide a frequenza f_0 un valore di fase di -180° . Ponendo invece la fase a -90° , oppure a -270° secondo necessità, si ha:

$$V_{DC(1)} = -\kappa \cdot |B| R_{ref} V_0. \quad (17.13)$$

In questo caso nel circuito di Fig. 17.4 si impiegheranno quindi, rispettivamente, la tensione $V_{DC(2)}$ nella fase di carica e la tensione $V_{DC(1)}$ per la scarica della capacità C , ottenendo:

$$G = \frac{N}{N_G \pm 1} \frac{1}{R_{ref}} \quad |B| = \frac{N}{N_B \pm 1} \frac{1}{R_{ref}}. \quad (17.14)$$

Combinando i vari elementi fin qui discussi, si ottiene lo schema generale riportato in Fig. 17.5. Si tratta ancora di uno schema semplificato, che però permette di comprendere il funzionamento dello strumento nel suo complesso.

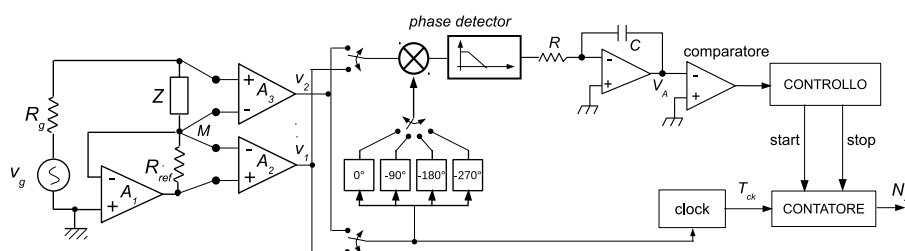


Figura 17.5: Schema di principio completo di un impedenzimetro.

17.4 Impedenzimetro – schema digitale

Una misura di impedenza si può realizzare anche tramite uno schema basato sull'elaborazione numerica, utilizzando ancora per alimentare l'impedenza incognita il circuito di misura di Fig. 17.2. In questo caso le tensioni $v_1(t)$ e $v_2(t)$ vengono acquisite da due convertitori analogico-digitali, che ricevono la cadenza di campionamento in modo sincrono da un clock comune, a frequenza $f_{ck} = 1/T_{ck}$. Lo stesso clock è utilizzato per temporizzare il funzionamento del convertitore digitale-analogico che genera la sinusoide di prova a frequenza f_0 . Però, tale frequenza viene approssimata in modo da soddisfare la relazione:

$$f_0 = \frac{P}{N} f_{ck} \quad (17.15)$$

con $P < (N/2)$. Questo assicura che il convertitore D/A generi una sequenza di campioni rigorosamente periodica, con periodo NT_{ck} ; in base alla (17.15), questo intervallo di tempo corrisponde esattamente a P periodi della sinusoide a frequenza f_0 .

Lo schema di principio di uno strumento di misura basato sull'elaborazione numerica è riportato in Fig. 17.6.

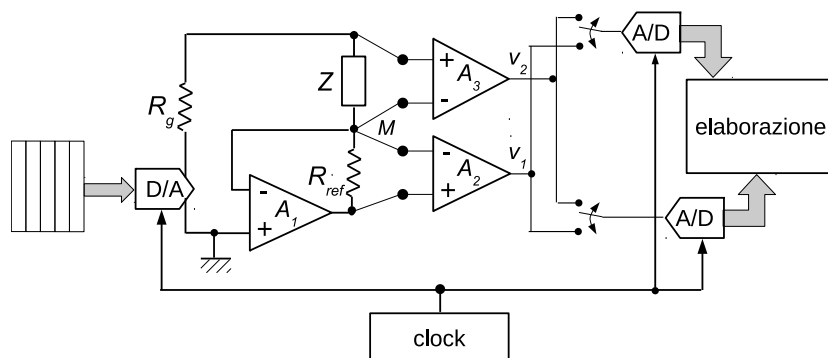


Figura 17.6: Schema di principio di un impedenzimetro basato sull'elaborazione numerica.

La relazione (17.15) implica che una sequenza numerica di lunghezza pari ad N campioni si possa considerare come un periodo di un segnale a tempo discreto, rigorosamente periodico con periodo N . Per le sequenze acquisite dai

due convertitori A/D si ha:

$$\begin{aligned} v_1(nT_{ck}) &\propto R_{ref} I_0 \cos(2\pi f_0 n T_{ck}) \\ &= R_{ref} I_0 \cos\left(2\pi \frac{P}{N} n\right) \end{aligned} \quad (17.16)$$

e:

$$\begin{aligned} v_2(nT_{ck}) &\propto R \cdot I_0 \cos(2\pi f_0 n T_{ck}) - X \cdot I_0 \sin(2\pi f_0 n T_{ck}) \\ &= R \cdot I_0 \cos\left(2\pi \frac{P}{N} n\right) - X \cdot I_0 \sin\left(2\pi \frac{P}{N} n\right). \end{aligned} \quad (17.17)$$

con $N = 0, 1, \dots, N - 1$.

Si considerino ora i coefficienti di Fourier di indice P ottenuti dal calcolo delle trasformate di Fourier discrete (*discrete Fourier transform*, DFT) di queste due sequenze. Le loro espressioni sono:

$$\begin{aligned} V_1(P) &= \frac{1}{N} \sum_{n=0}^{N-1} v_1(nT_{ck}) e^{-j2\pi \frac{nP}{N}} \\ &= \kappa_1 R_{ref} \frac{I_0}{2} \end{aligned} \quad (17.18)$$

e:

$$\begin{aligned} V_2(P) &= \frac{1}{N} \sum_{n=0}^{N-1} v_2(nT_{ck}) e^{-j2\pi \frac{nP}{N}} \\ &= \kappa_2 \left(R \frac{I_0}{2} + jX \frac{I_0}{2} \right). \end{aligned} \quad (17.19)$$

I fattori di proporzionalità κ_1 e κ_2 dipendono dalle caratteristiche dei due canali di acquisizione (amplificatori differenziali A_2 ed A_3 e convertitori A/D) e, nel seguito, si supporrà che sia possibile garantire con buona accuratezza la condizione $\kappa_1 = \kappa_2$.

In questa ipotesi è immediato osservare che il rapporto tra i due coefficienti di Fourier complessi (17.18) e (17.19) dà direttamente il valore complesso dell'impedenza o dell'ammettenza:

$$\frac{V_2(P)}{V_1(P)} = R + jX = \bar{Z} \quad \frac{V_1(P)}{V_2(P)} = \frac{1}{\bar{Z}} = \bar{Y} \quad (17.20)$$

Elenco delle figure

1.1	Esempio di schema a blocchi di un dispositivo elettronico per l'acquisizione e trasmissione di immagini (capsula endoscopica).	8
1.2	Riferibilità metrologica dei campioni.	14
1.3	gli elementi che costituiscono il contesto della misurazione.	15
1.4	(a) Barretta di materiale con resistività omogenea ρ percorsa dalla corrente I ed andamento qualitativo delle linee del campo elettrico e magnetico. (b) Modello elettrico di un resistore valido per tensioni e correnti variabili in un campo esteso di frequenza.	19
1.5	Misurazione di resistenza – circuiti di misura alternativi.	20
1.6	Determinazione della saturazione dell'emoglobina attraverso misure di assorbanza.	21
1.7	Variazioni di assorbanza dovute alla circolazione sanguigna. Il picco corrisponde all'afflusso di sangue arterioso dal cuore ai tessuti periferici dove è situato il pulsossimetro (sistole).	23
1.8	Schemi di principio di un sistema di misura.	25
2.1	circuito di misura in cui strumento e dispositivo misurato hanno entrambi potenziale di riferimento (massa) collegato a terra.	30
2.2	circuiti di misura in cui il dispositivo misurato oppure lo strumento di misura hanno potenziale di riferimento (massa) non vincolato.	31
2.3	circuito equivalente per la misura della differenza di potenziale tra due punti A e B qualsiasi – strumento con ingresso riferito a massa.	33
2.4	circuito di Fig. 2.3 in cui la sorgente di segnale è stata riportata alla configurazione differenziale. Il generatore aggiuntivo V_n rappresenta un possibile disturbo/rumore di modo comune.	33
2.5	circuito equivalente per la misura della differenza di potenziale tra due punti A e B qualsiasi – strumento con ingresso differenziale riferito a massa.	35
2.6	analisi della corrente di modo comune in un circuito di misura differenziale riferito a massa.	36
2.7	circuito equivalente per la misura della differenza di potenziale tra due punti A e B qualsiasi – strumento con ingresso differenziale isolato	36
3.1	Generatori equivalenti di tensione o di corrente come modelli della sorgente di segnale elettrico.	38

3.2	Simbolo grafico di un amplificatore operazionale.	40
3.3	Circuito sommatore realizzato mediante un amplificatore operativo.	41
3.4	Circuito differenziale realizzato mediante un singolo amplificatore operativo.	42
3.5	Circuito differenziale: influenza delle resistenze dei generatori di tensione.	45
3.6	Schema di principio di un <i>instrumentation amplifier</i>	46
3.7	Schema funzionale di uno <i>isolation amplifier</i> con accoppiamento a trasformatore (Analog Devices AD202) Tratto dal <i>data sheet</i> del componente.	49
3.8	Schema funzionale di uno <i>isolation amplifier</i> con accoppiamento capacitivo. Schema semplificato adattato dal <i>data sheet</i> del componente Burr-Brown ISO 120.	51
3.9	Schema funzionale di uno <i>isolation amplifier</i> con accoppiamento ottico (Burr-Brown 3650) Tratto dal <i>data sheet</i> del componente.	53
3.10	Schema a blocchi di un ADC a conversione tensione-frequenza (a) ed evoluzione della tensione ai capi del condensatore (b).	55
4.1	Segnale periodico tempo-continuo.	61
4.2	Sequenza di campioni del segnale di Fig. 4.1, ottenuti attraverso un campionamento "fitto" (circa 40 campioni al periodo).	61
4.3	Sequenza di campioni del segnale di Fig. 4.1, ottenuti attraverso un campionamento "rado" (circa 10 campioni al periodo).	61
4.4	Trasformata di Fourier di un segnale generico e sua ripetizione periodica dovuta al campionamento.	62
4.5	Trasformata di Fourier di un segnale generico (in alto) ed effetto del campionamento: al centro, campionamento alla frequenza di Nyquist-rate; in basso, campionamento ad una frequenza inferiore a quella di Nyquist.	63
4.6	Gli effetti di <i>aliasing</i> possono essere particolarmente fuorvianti quando non danno luogo a variazioni della forma d'onda campionata. In questo esempio due sinusoidi, una a frequenza di 2.5 kHz (sinistra), l'altra a frequenza di 97.5 kHz (destra), sono campionate alla stessa frequenza $F_s = 100$ kHz.	64
4.7	I grafici mostrano gli spettri di ampiezza corrispondenti alle sinusoidi di Fig. 4.6. Nel secondo caso la ripetizione periodica dello spettro, dovuta al campionamento, fa sì che due componenti spettrali si dispongano ugualmente nell'intorno della frequenza zero, ma in questo caso si tratta di termini di <i>aliasing</i>	64
4.8	Distinzione tra la banda di interesse di un segnale e la sua larghezza di banda complessiva.	65
4.9	Condizione di <i>aliasing</i> dello spettro di un segnale.	66
4.10	Applicazione di un filtro <i>anti-aliasing</i>	67
4.11	Filtraggio <i>anti-aliasing</i> distribuito nella catena di conversione.	67
5.1	Caratteristica ingresso/uscita di un quantizzatore uniforme con arrotondamento.	71

5.2	Confronto tra i segnali all'ingresso e all'uscita in un SHA ideale. Le fasi di <i>sample</i> e di <i>hold</i> sono indicate dalle lettere 'S' ed 'H', rispettivamente.	74
5.3	Componenti fondamentali di un SHA.	74
5.4	Circuito elettrico relativo al funzionamento di un SHA. La resistenza R_L rappresenta l'ingresso dell'ADC, il generatore equivalente di tensione, con resistenza di uscita R_g , rappresenta la sorgente di segnale.	75
5.5	Configurazione in cascata.	76
5.6	Schema a blocchi di un flash-converter a $b = 3$ bit.	79
5.7	Schema a blocchi di un ADC ad approssimazioni successive (a) ed evoluzione del codice di uscita e della tensione generata dal DAC per un convertitore a $b=4$ bit.	81
5.8	Evoluzione del codice di uscita e della tensione generata dal DAC. Per comodità, si è fatto riferimento ad un convertitore unipolare a $b=4$ bit, con livelli di uscita da 0 a 15Δ	82
5.9	Caratteristica di errore di un quantizzatore uniforme con arrotondamento.	83
5.10	Modello additivo di un quantizzatore – caso generale.	84
6.1	Schema funzionale di una generica scheda di acquisizione dati.	86
6.2	Campionamento a divisione di tempo in un sistema multicanale.	87
6.3	Segnali campionati in un sistema multicanale.	88
6.4	Campionamento simultaneo in un sistema multicanale.	88
6.5	<i>trigger</i> da segnale digitale.	91
6.6	<i>trigger</i> da parola digitale. Generazione di eventi di tipo <i>pattern matches</i>	91
6.7	<i>trigger</i> da parola digitale. Generazione di eventi di tipo <i>pattern does not match</i>	92
6.8	<i>trigger</i> da segnale analogico. Vengono impostate le condizioni sul livello e sulla pendenza del segnale.	92
6.9	<i>trigger</i> da segnale analogico. Generazione di eventi di tipo <i>entering window</i>	93
6.10	<i>trigger</i> da segnale analogico. Generazione di eventi di tipo <i>leaving window</i>	93
6.11	Collegamento di una sorgente differenziale di segnale ad una scheda di acquisizione: a) con ingresso differenziale; b) con riferimento di ingresso vincolato al potenziale di massa.	94
6.12	Collegamento di una sorgente con riferimento vincolata a terra agli ingressi di tipo differenziale di una scheda di acquisizione dati.	95
6.13	Collegamento di una sorgente con riferimento vincolata a terra agli ingressi di tipo non-differenziale di una scheda di acquisizione dati.	95
6.14	Schema elettrico equivalente per il collegamento di una sorgente con riferimento vincolata a terra agli ingressi di tipo non-differenziale di una scheda di acquisizione dati.	96
7.1	Modelli di sensore attivo come generatore equivalente di tensione o corrente.	101

7.2	Schema relativo ad un sensore passivo e relativo generatore equivalente di tensione.	101
7.3	Andamento qualitativo della resistenza di un RTD in funzione della temperatura.	108
7.4	Trasduzione da resistenza a tensione mediante un partitore resistivo.	110
7.5	Trasduzione mediante un ponte a deflessione resistivo.	111
7.6	Ponte resistivo con uscita proporzionale alla variazione di resistenza degli elementi sensibili.	113
8.1	Esempio di schema per la determinazione della classe di rischio nei dispositivi medici. Il diagramma si riefresce ai dispositivi medici invasivi.	118
8.2	Procedura di valutazione della conformità CE per dispositivi medici di classe IIA.	119
8.3	Procedura di valutazione della conformità CE per dispositivi medici di classe III.	120
8.4	Schema di riferimento per la famiglia di norme sulla sicurezza degli apparecchi elettromedicali.	122
8.5	alimentazione di un carico monofase (strumento) con linea bifilare e conduttore di terra.	125
9.1	presentazione dei segnali in un oscilloscopio. a) ampiezze in funzione del tempo; b) modalità XY: vengono acquisiti due segnali e si riporta l'andamento dell'uno in funzione dell'altro.	134
9.2	misure tramite cursori (di solito l'indicazione è riportata sullo schermo): a) cursori per ampiezza e tempo; b) modalità XY: sia il cursore orizzontale, sia quello verticale danno indicazioni di ampiezza.	135
9.3	sincronizzazione per l'acquisizione di un evento singolo (transitorio). A seconda dell'istante di inizio e della durata dell'intervallo di osservazione il segnale può essere osservato con diverso grado di dettaglio.	136
9.4	acquisizione di un segnale ripetitivo.	136
9.5	acquisizione continua di un segnale periodico: la traccia risulta non sincronizzata.	137
9.6	strumento correttamente sincronizzato su un segnale periodico.	138
9.7	canale di ingresso di un oscilloscopio. Rappresentazione equivalente come doppio bipolo.	138
9.8	collegamento al circuito in esame; l'ingresso dello strumento è riferito a massa.	139
9.9	Schema semplificato di un generatore digitale di segnali.	141
10.1	schema di principio che illustra le funzioni base di un oscilloscopio.	143
10.2	estrazione del segnale di sincronismo su condizione di livello e pendenza (positiva).	144
10.3	schema di principio del canale di ingresso di un oscilloscopio.	146
10.4	schema elettrico equivalente dell'impedenza di ingresso di un oscilloscopio.	147

10.5	inserzione della capacità di accoppiamento per un segnale proveniente da una sorgente ideale.	148
10.6	effetto dell'accoppiamento in alternata sulla risposta in frequenza del canale di ingresso.	149
10.7	circuito di estrazione del segnale di sincronismo.	150
10.8	andamento della tensione in diversi punti del circuito di trigger. Il segnale di ingresso è sinusoidale e si considera la pendenza positiva.	151
10.9	generazione di impulsi dal circuito di trigger (su livello 0 e pendenza positiva del segnale) e loro disattivazione durante le fasi di acquisizione e ripristino.	152
10.10	durata del tempo di disabilitazione non regolabile e conseguente visualizzazione instabile della traccia.	152
10.11	regolazione del tempo di hold-off e generazione del sincronismo in due fasi.	153
10.12	misura di tensioni differenziali utilizzando due canali di ingresso.	154
10.13	schema di principio di una sonda passiva.	156
11.1	schema di principio di un oscilloscopio digitale.	160
11.2	misure tramite cursori in un oscilloscopio digitale (si noti che l'indicazione è, di norma, riportata sullo schermo): a) cursori per ampiezza e tempo; b) modalità XY: sia il cursore orizzontale, sia quello verticale danno indicazioni di ampiezza.	162
11.3	schema a blocchi del sistema di acquisizione in un oscilloscopio digitale.	164
11.4	posizionamento dell'evento di <i>trigger</i> in un oscilloscopio digitale: a) posizione visualizzata sullo schermo; b) gestione della memoria di acquisizione.	166
11.5	acquisizione ritardata rispetto al trigger.	166
11.6	flusso dei dati tra le memorie dello strumento.	167
11.7	schermo <i>raster scan</i> utilizzato negli oscilloscopi digitali.	168
12.1	schema semplificato di un analizzatore di spettro digitale.	175
12.2	DFT di un segnale sinusoidale calcolata per $N=32$	177
12.3	DFT di un segnale sinusoidale, calcolata per $N=32$, con $f_0 = k_0 F$	178
12.4	andamento del modulo della DTFT di una finestra uniforme, valutato per $N = 16$ e normalizzato rispetto a T_S	180
12.5	andamento del modulo della DTFT di una finestra con massimo decadimento dei lobi laterali, valutato per $N = 16$ e normalizzato rispetto a T_S	181
12.6	andamento del modulo della DTFT di un segnale sinusoidale, valutata per $N = 16$ e con ampiezza normalizzata.	182
13.1	Misura di corrente continua mediante derivatore (<i>shunt</i>).	190
13.2	Misura di resistenza con circuito "a due fili" (<i>two-wires</i>).	191
13.3	misura di resistenza con circuito "a quattro fili" (<i>four-wires</i>).	191
13.4	schema teorico della conversione alternata-continua.	194
13.5	schema di principio di un convertitore a vero valore efficace.	195
13.6	schema di principio di un convertitore a valore medio.	196
13.7	misura di corrente alternata tramite derivatore (<i>shunt</i>) e convertitore RMS-DC.	197

13.8	influenza delle due componenti dell'incertezza sul valore di incertezza relativa.	198
14.1	Schema semplificato di un generatore digitale di segnali.	202
14.2	Schema di un generatore digitale di segnali; in evidenza la parte relativa alla ricostruzione del segnale analogico.	205
15.1	Schema funzionale a blocchi di un DAC ideale.	208
15.2	Decodifica e interpolazione di un segnale numerico.	208
15.3	Schema funzionale di un DAC.	210
15.4	DAC con rete di resistenze pesate.	211
15.5	Schema di principio di un DAC con rete a scala R-2R.	212
16.1	schema di principio di un convertitore analogico-digitale ad integrazione, a doppia rampa.	216
16.2	andamento delle tensioni all'uscita dell'integratore del convertitore a doppia rampa, al variare della tensione di ingresso V_X	217
16.3	ADC a doppia rampa con tempo di runup ridotto.	220
16.4	Andamento della reiezione al modo normale (NMR) in funzione della frequenza del rumore.	223
16.5	Esempio degli andamenti di CMR ed NMR per un voltmetro digitale ad alte prestazioni.	224
16.6	Esempio di andamento di ECMR per un voltmetro digitale ad alte prestazioni.	225
17.1	Schemi elettrici per impedenza ed ammettenza.	228
17.2	Schema di principio di un circuito per misura di impedenza. La tensione di uscita v_1 è proporzionale alla corrente nel bipolo Z	229
17.3	Schema di principio di un rivelatore di fase e suo impiego in un impedenzometro.	230
17.4	Schema di principio di un rivelatore di fase e suo impiego in un impedenzometro.	231
17.5	Schema di principio completo di un impedenzometro.	233
17.6	Schema di principio di un impedenzometro basato sull'elaborazione numerica.	233