

Elettronica di potenza

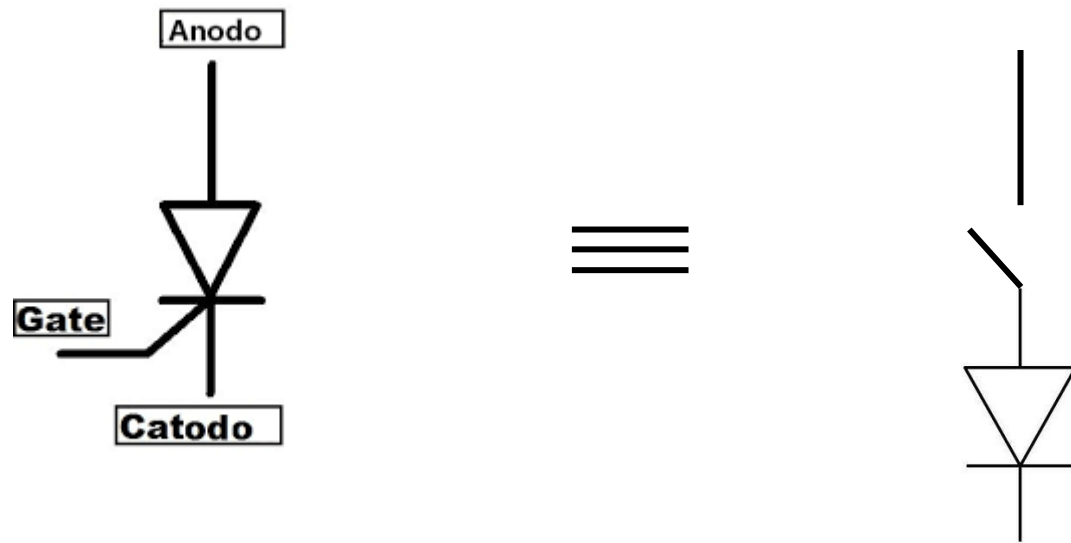
Seminario nel corso di
Applicazioni Industriali Elettriche
2022-23

Possibili configurazioni dei convertitori elettronici di potenza

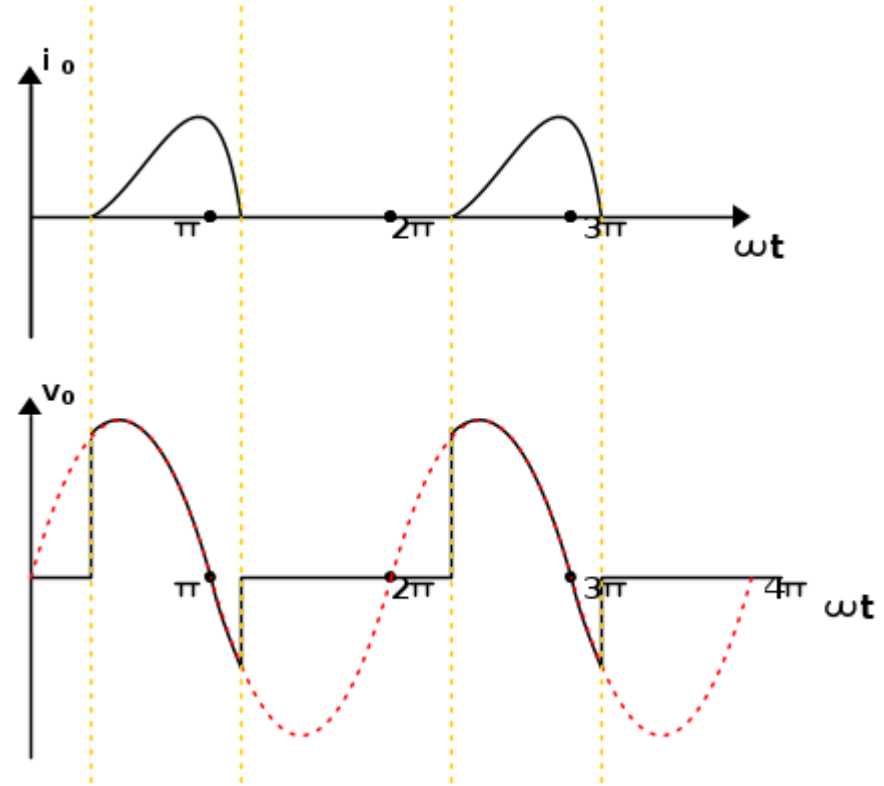
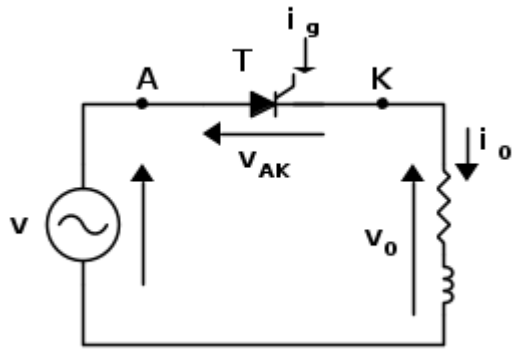
Classificati secondo le tensioni di ingresso e di uscita

DA \ A	Tensione continua	Tensione alternata (f_2)
Tensione continua	Chopper	Invertitori <ul style="list-style-type: none">• <i>monofase</i>• <i>trifase</i>
Tensione alternata (f_1)	Raddrizzatori <ul style="list-style-type: none">• <i>non controllati</i>• <i>controllati</i>	Regolatori di tensione ($f_1=f_2$) Convertitori di frequenza ($f_1 \neq f_2$)

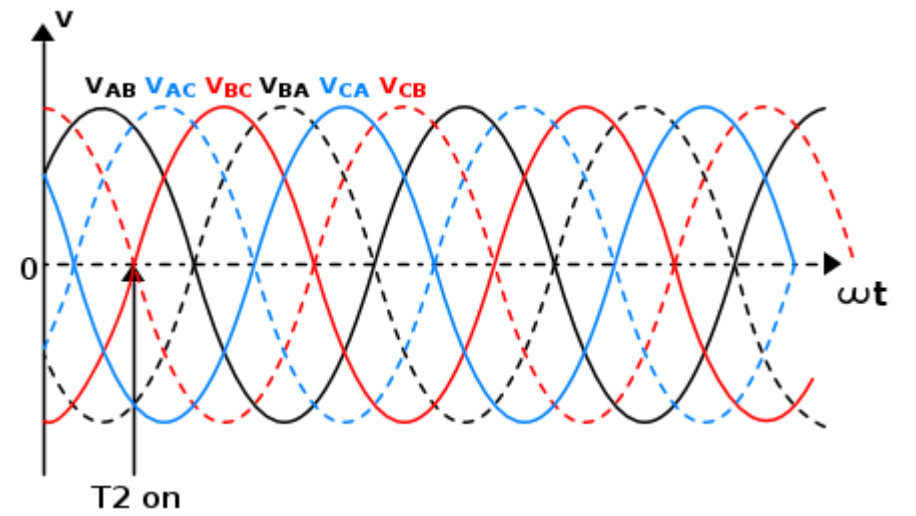
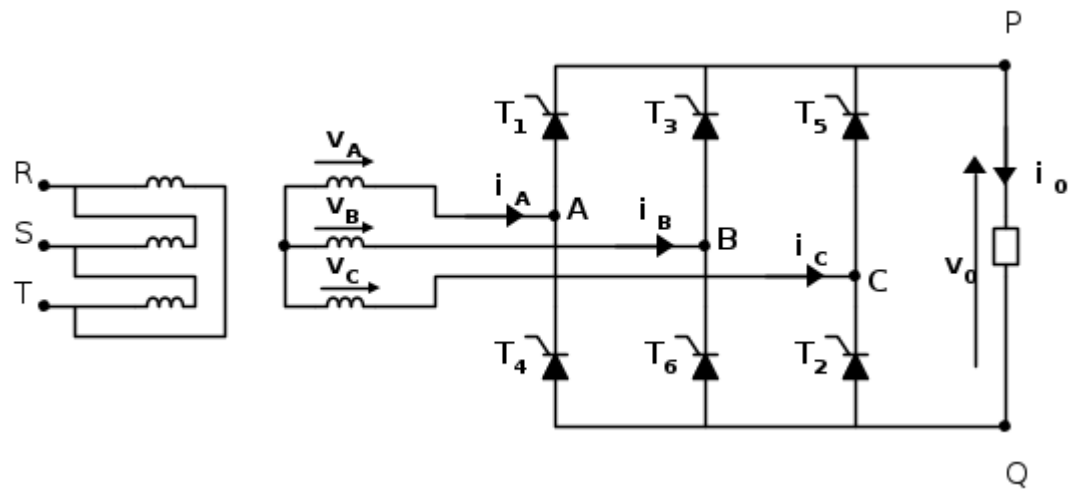
Raddrizzatore monofase a tiristore



Raddrizzatore monofase a tiristore



Raddrizzatore a ponte



Raddrizzatore a ponte

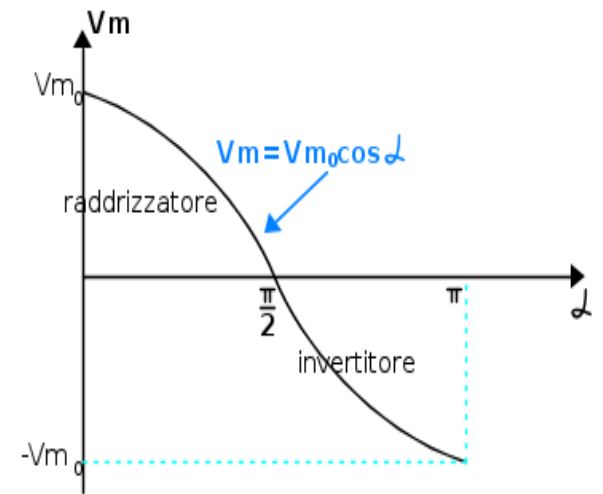
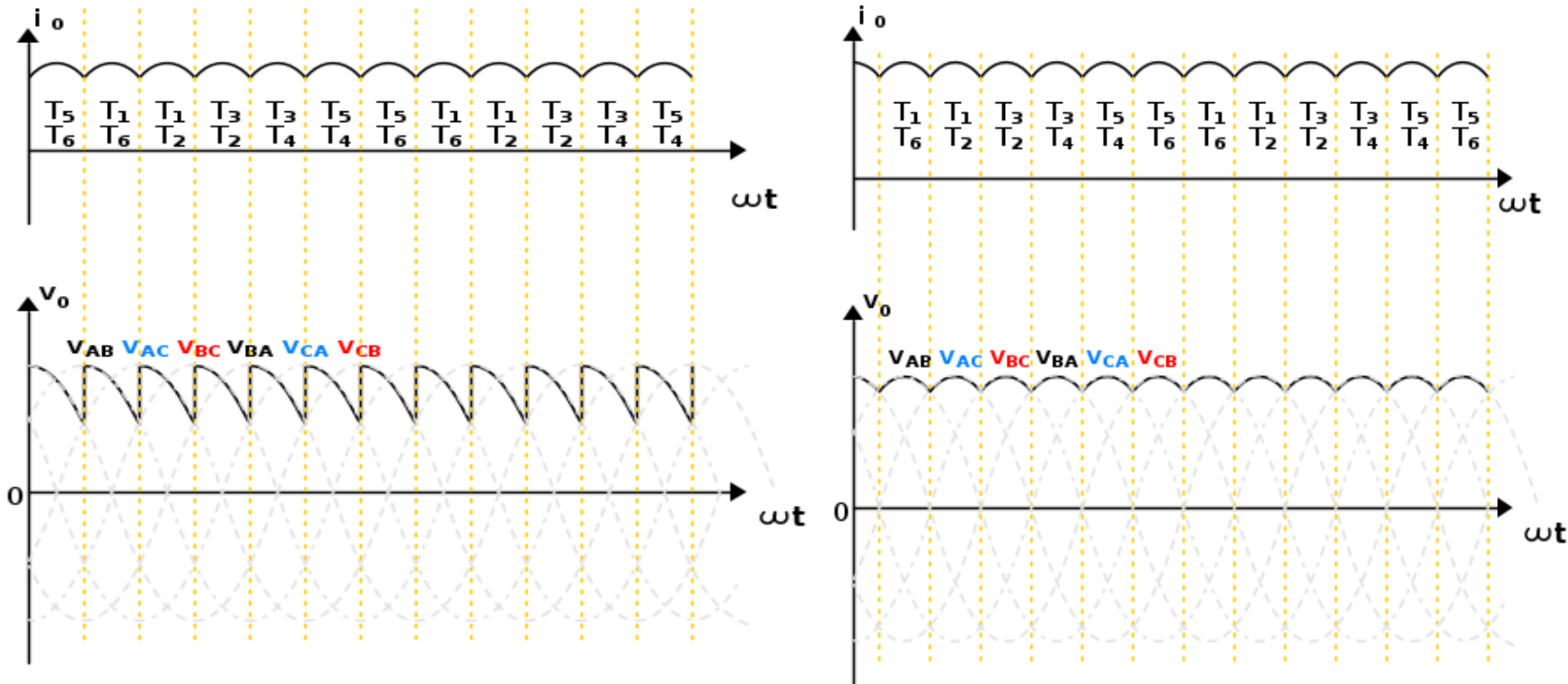
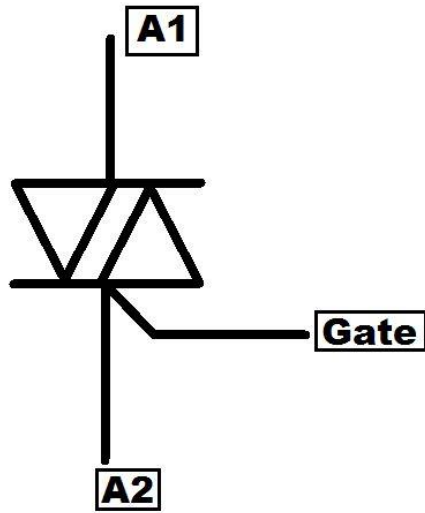
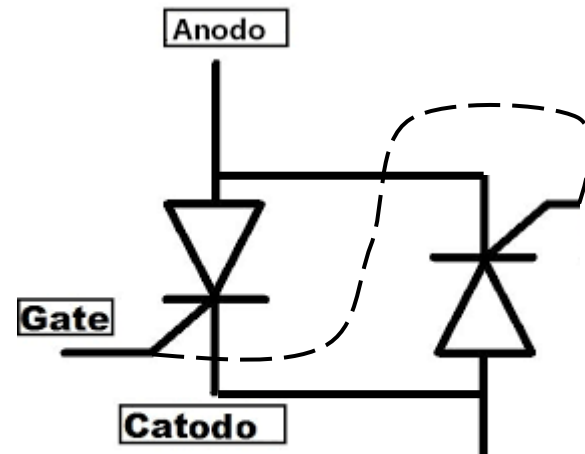


Figure da Electroyou.it

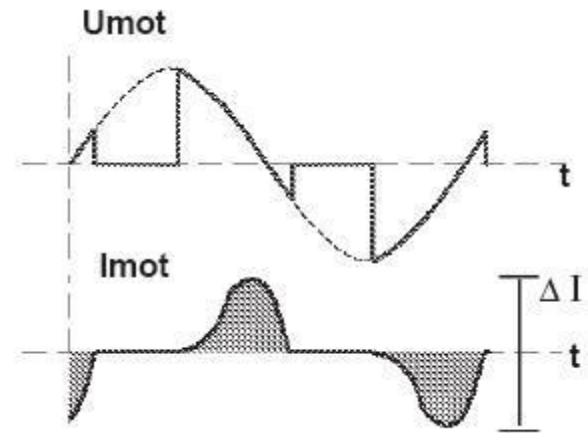
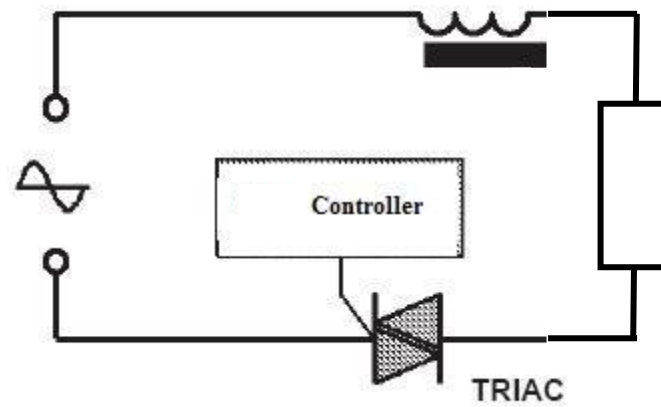
Regolatori di tensione



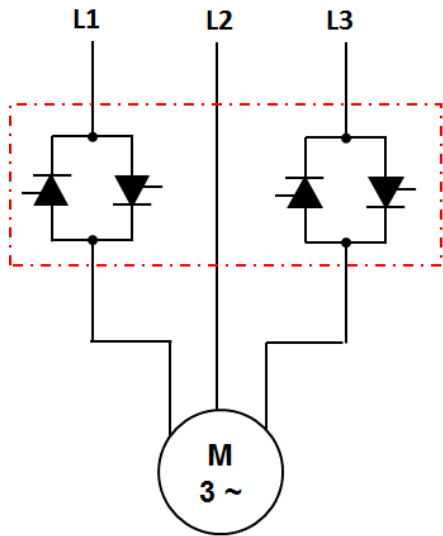
≡



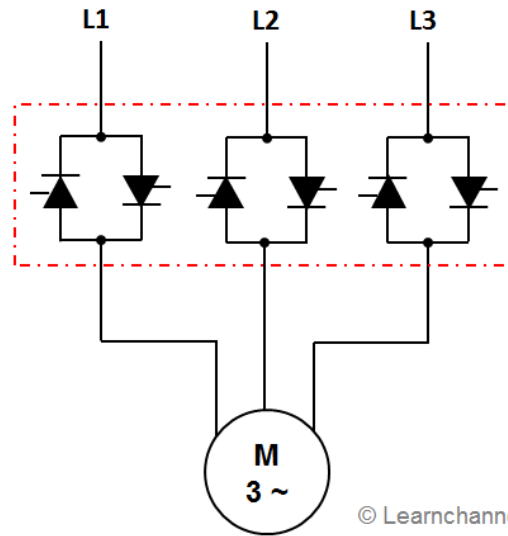
Regolatori di tensione



Regolatori di tensione

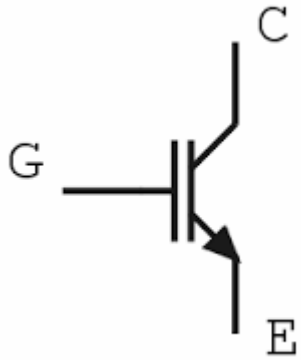


Soft starter - Two-phase controlled

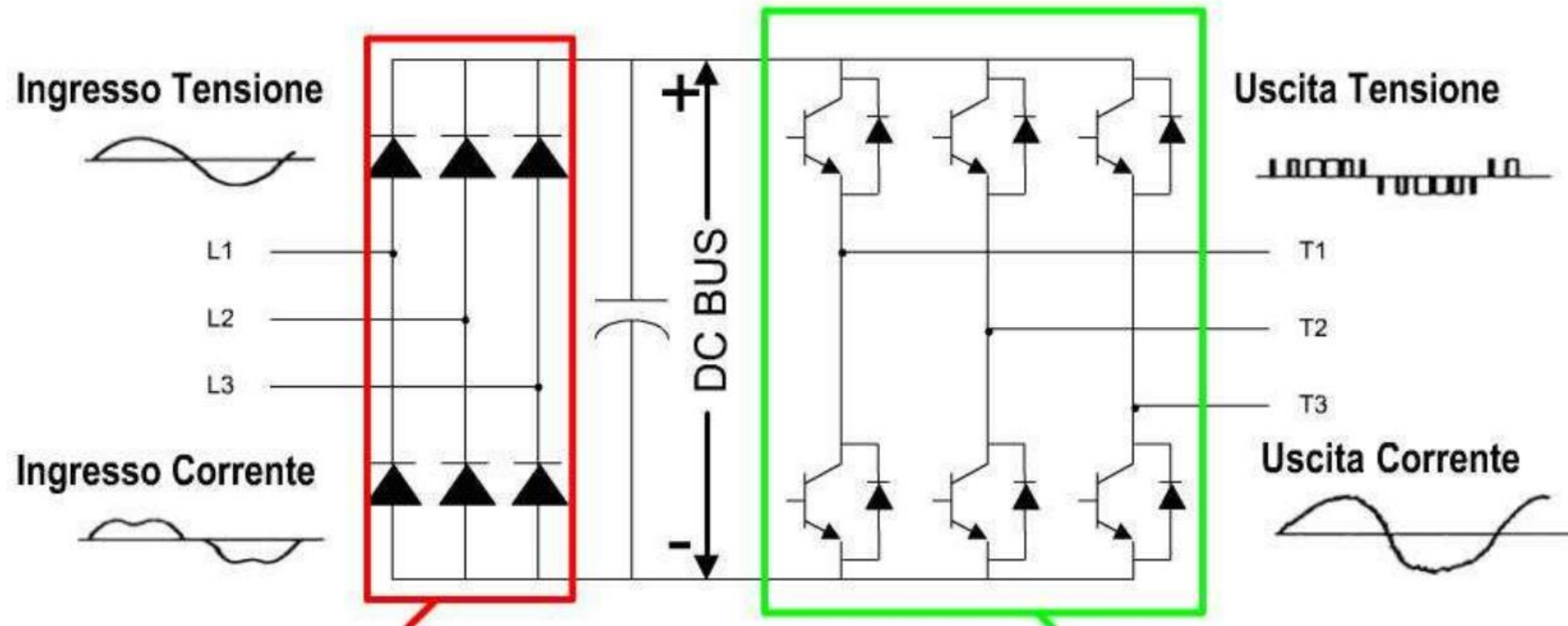


Soft starter - Three-phase controlled

Invertitore

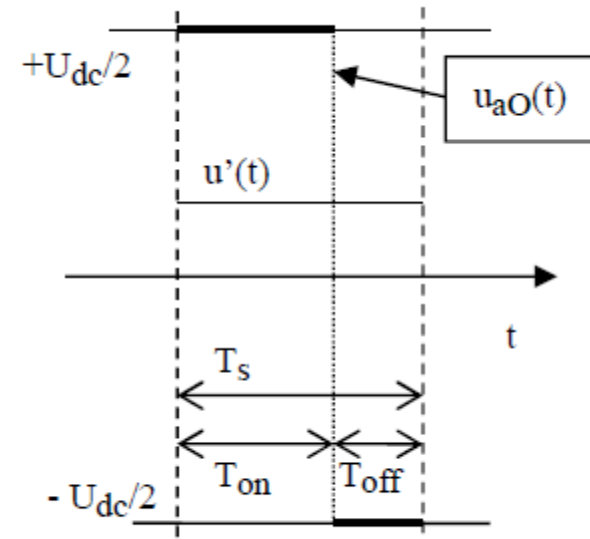
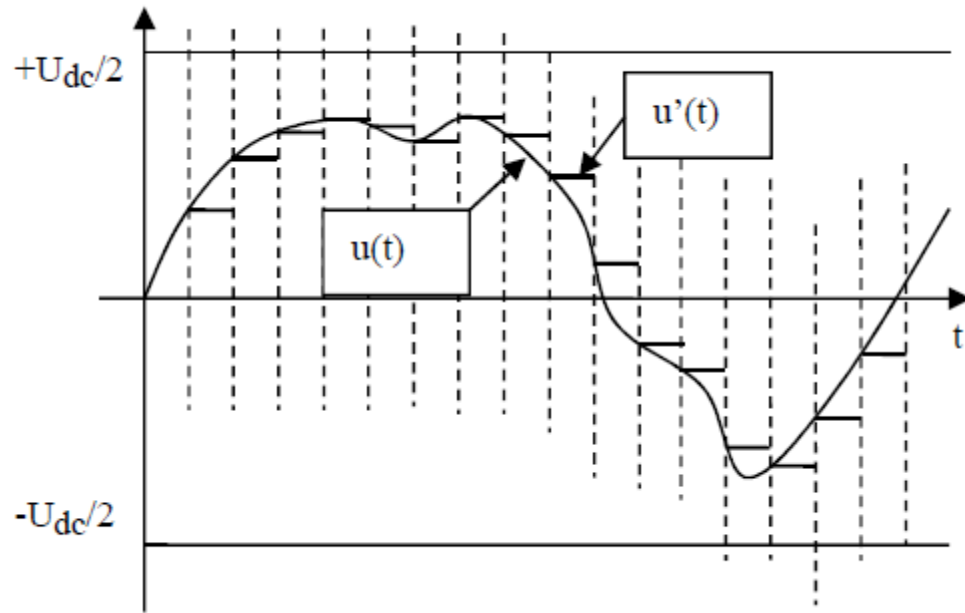


Invertitore

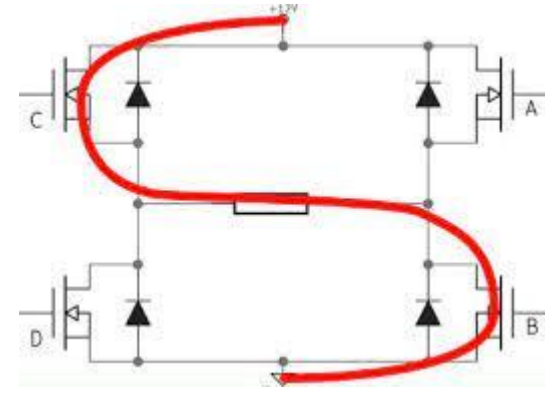
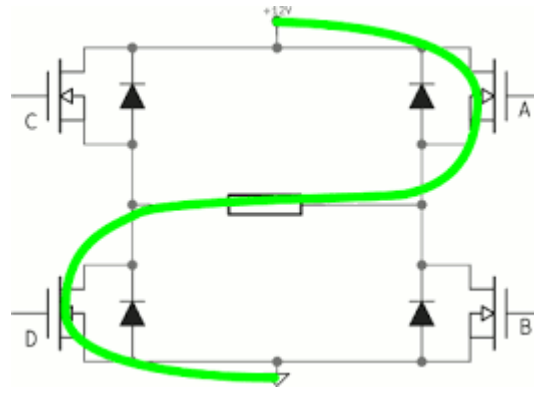
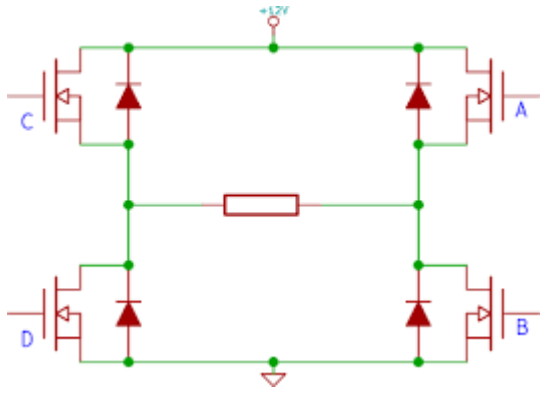


Invertitore

Invertitore



Chopper



Motore a passo

