

Corso di Metodi di rappresentazione tecnica e CAD

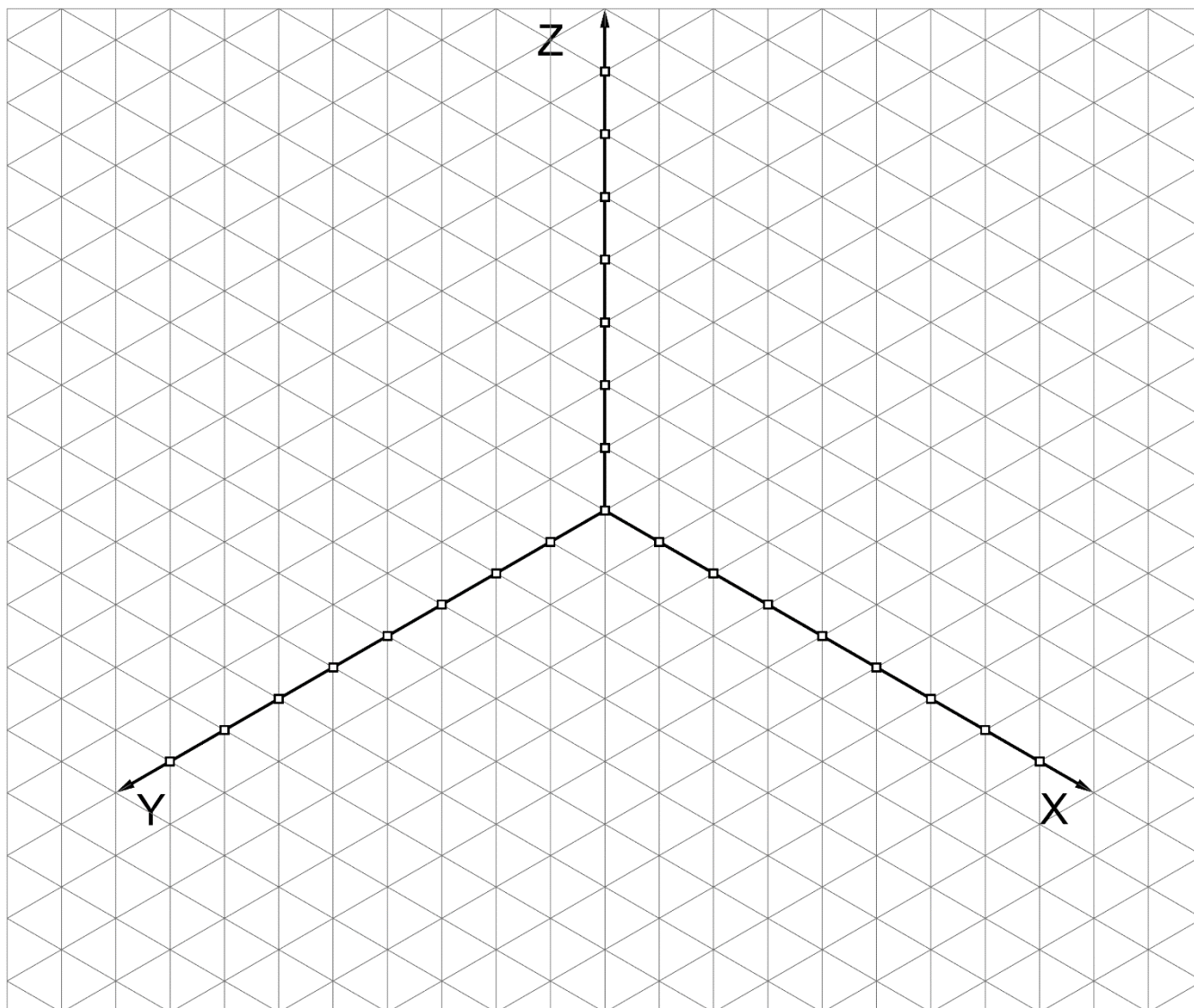
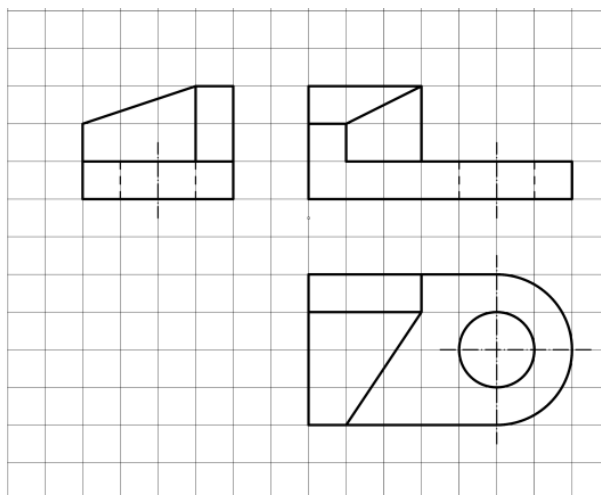
A.A. 2016-17

Appello 1 – Prova Intermedia n.1 – C

Studente:

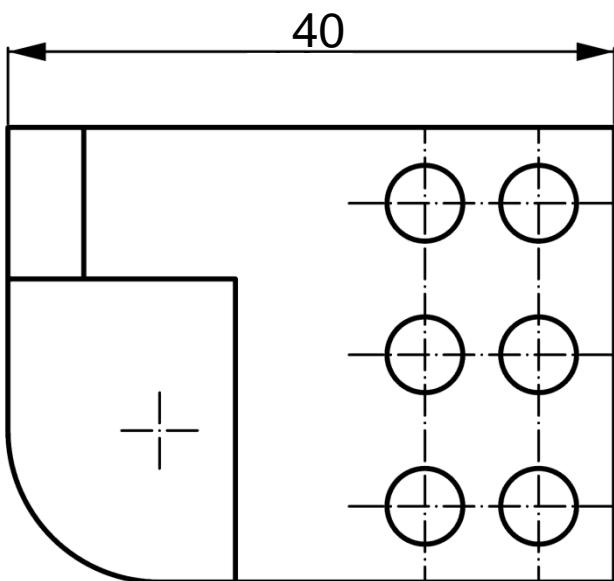
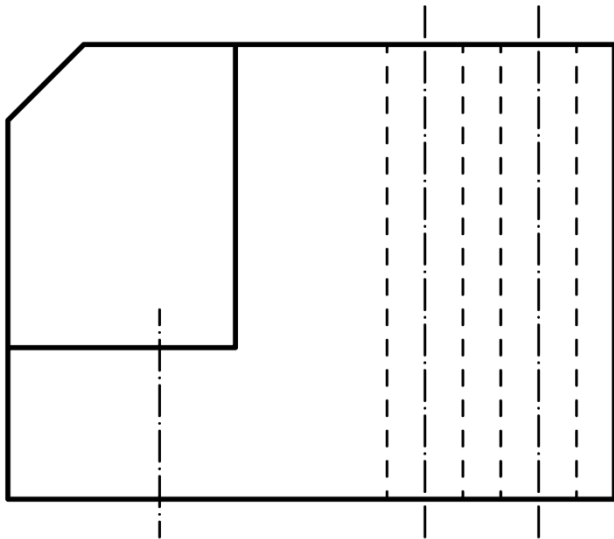
COGNOME _____ NOME _____ Matr. _____ Canale: _____

1) Rappresentare, a mano libera, in assonometria isometrica l'oggetto sotto riportato in P.O.

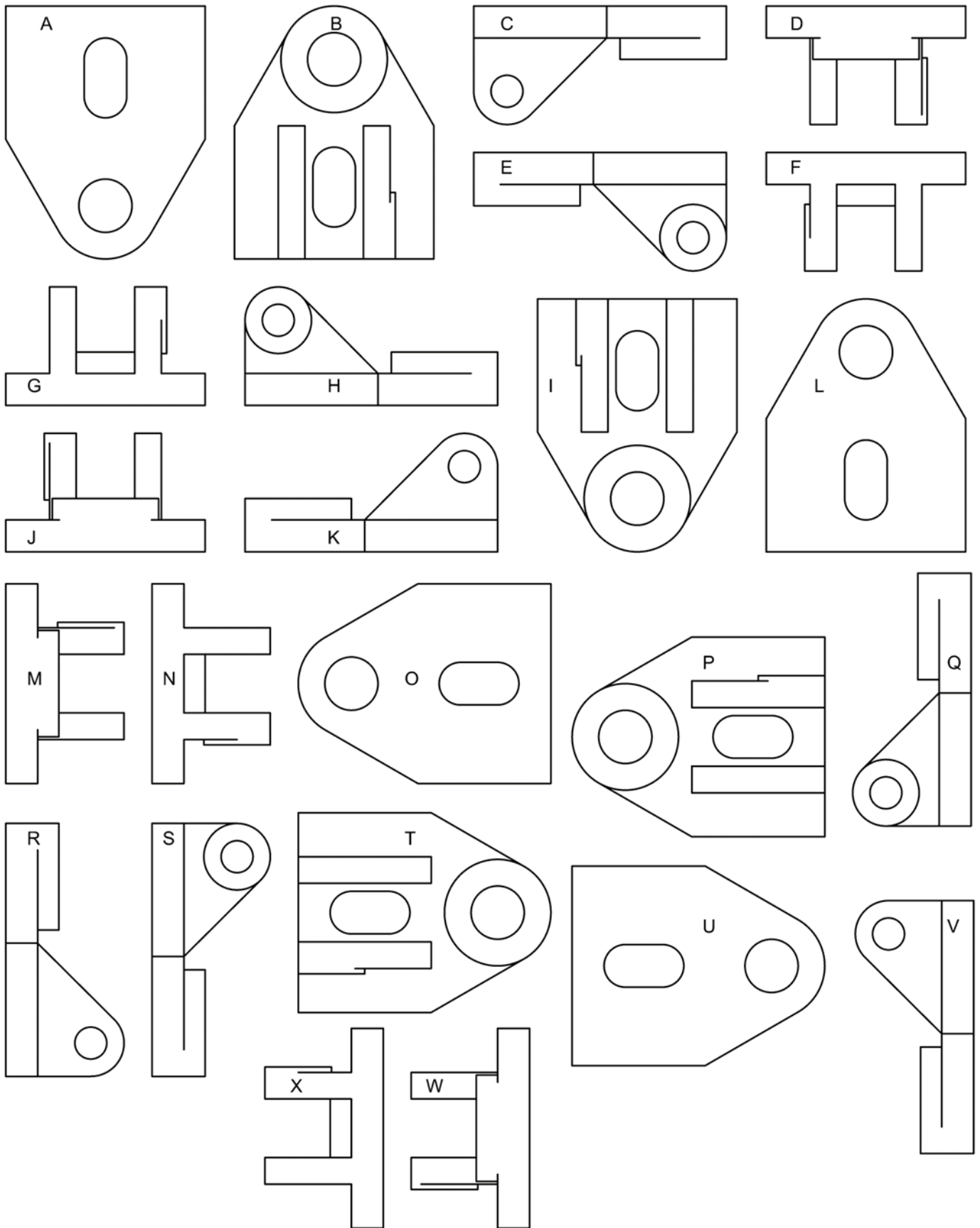


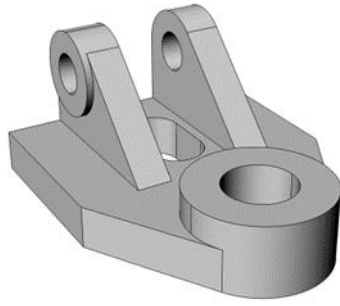
2) Data la seguente proiezione ortogonale realizzata con il metodo E:

- disegnare la terza vista;
- identificare la scala e indicarla nella posizione prevista;
- Facoltativo: quotare

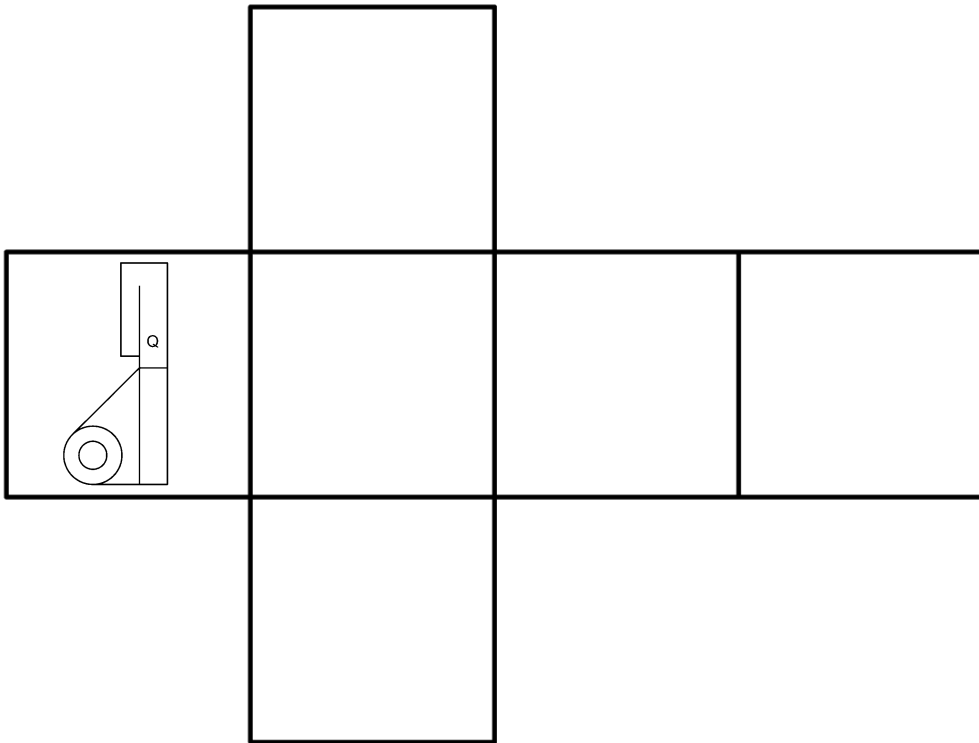


3) Date le viste dell'oggetto in assonometria (nella pagina accanto), inserire le lettere corrette negli schemi di proiezione ortogonale secondo i metodi E ed A.





Metodo E



Metodo A

