

Corso di Disegno Tecnico Industriale

07/09/2017

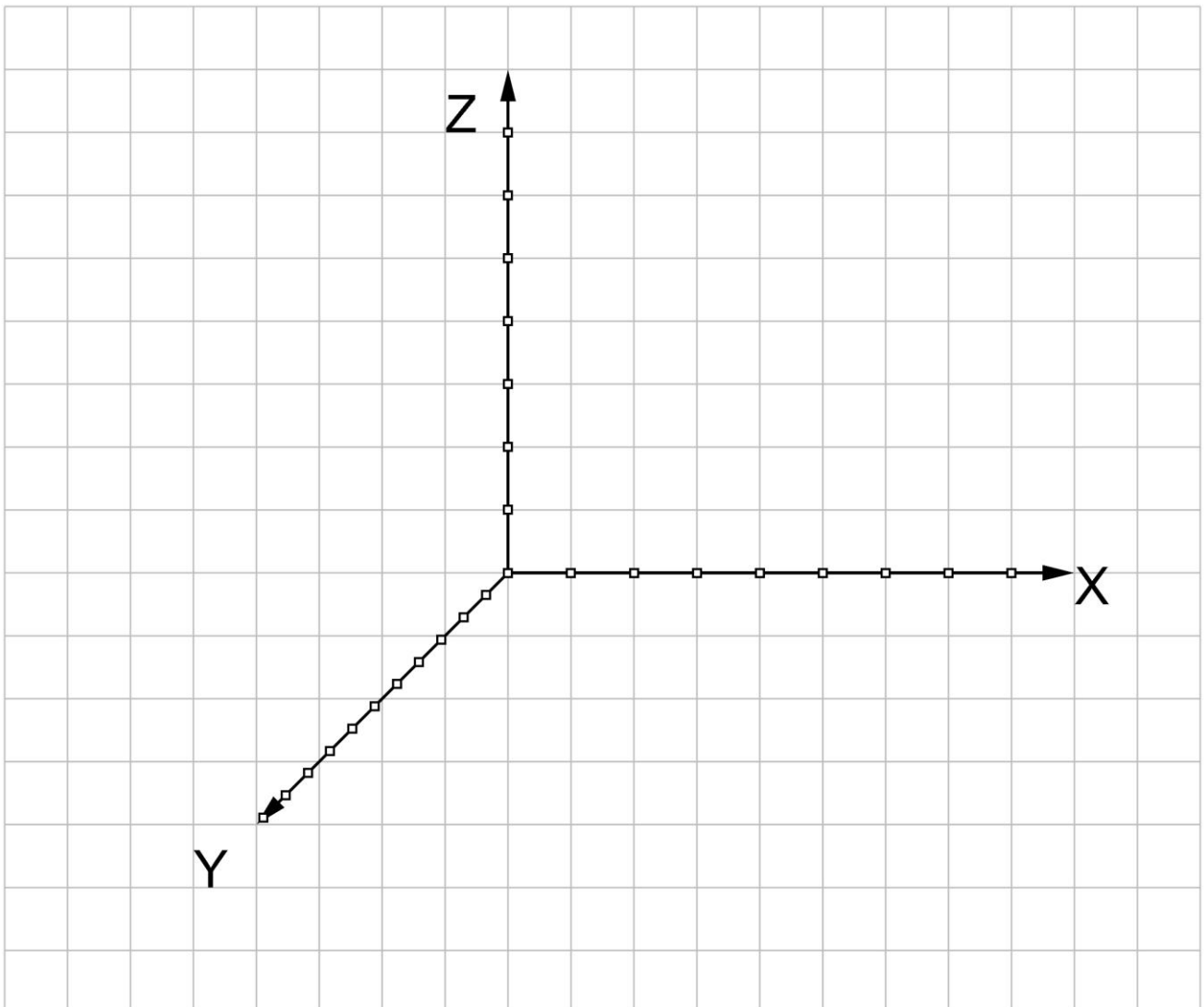
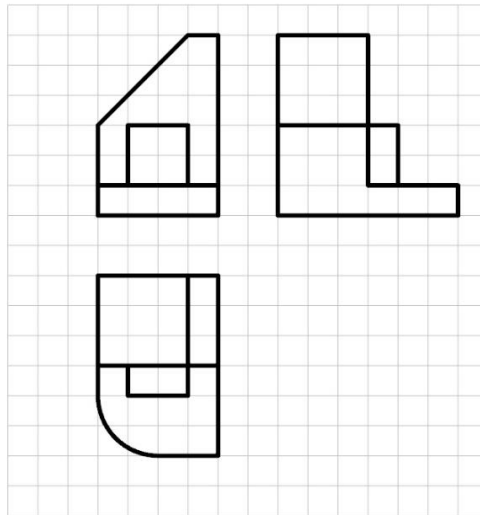
3° Appello - 1° Parte

AEROSPAZIALE A-O    AEROSPAZIALE P-Z    ENERGIA A-O    ENERGIA P-Z    MECCANICA (4° APPELLO)

Studente:

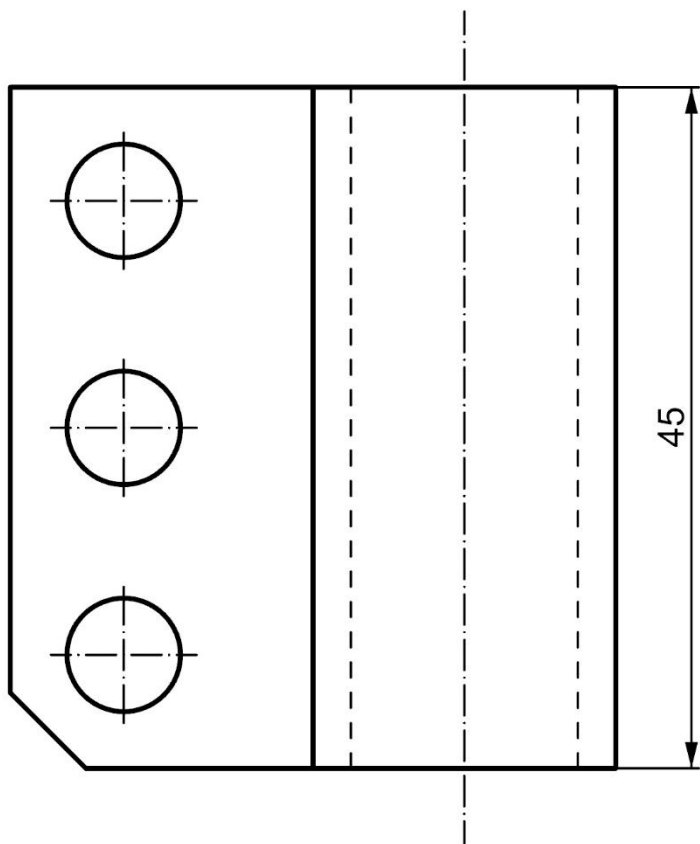
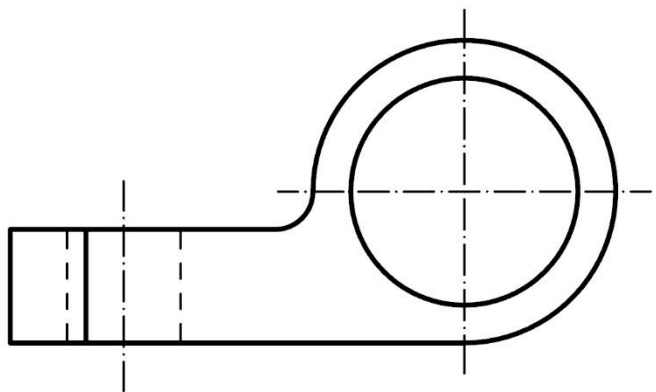
COGNOME \_\_\_\_\_ NOME \_\_\_\_\_ Matr. \_\_\_\_\_

1) Rappresentare, in assonometria cavaliere l'oggetto sotto riportato in P.O.

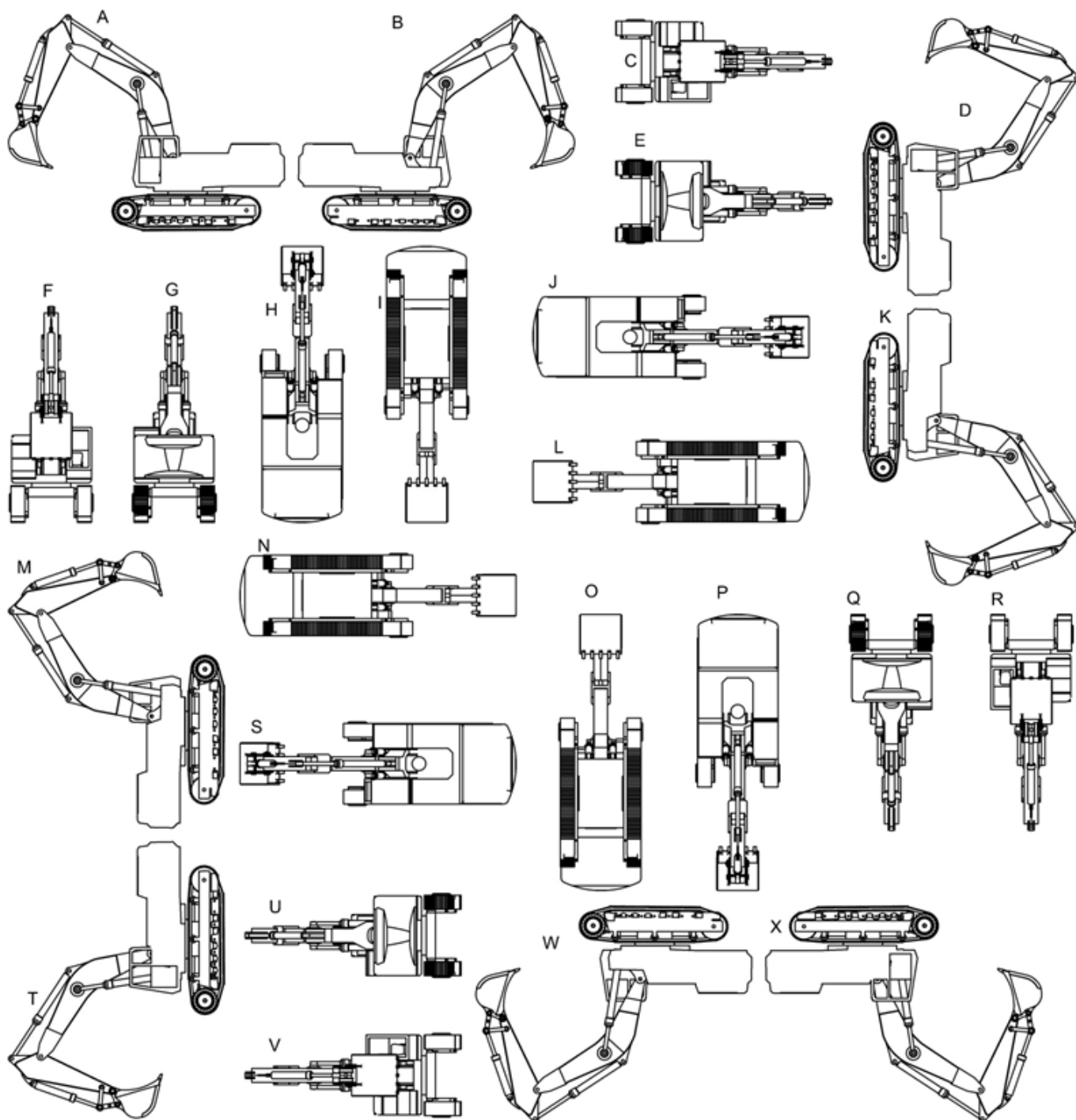


2) Data la seguente proiezione ortogonale realizzata con il metodo E:

- disegnare la terza vista (profilo)
- identificare la scala e riportarla ove opportuno,
- definire uno schema completo di quotatura segnalando opportunamente eventuali quote ausiliarie (arrotondare le dimensioni rilevate con il righello al millimetro e le dimensioni angolari al grado).

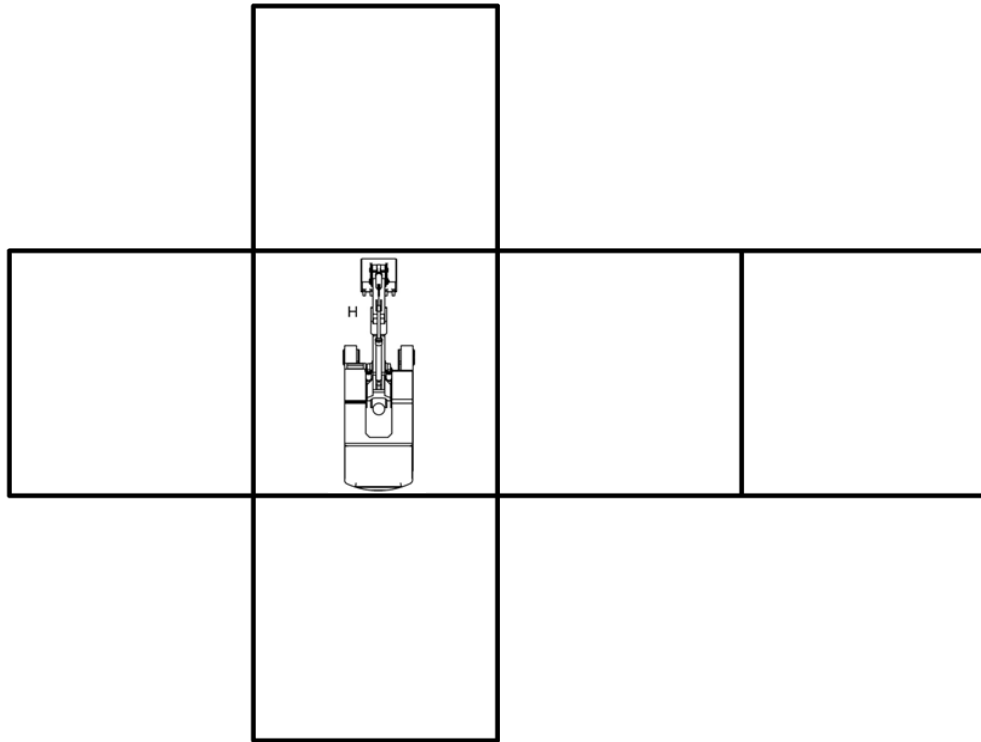


3) Date le viste dell'oggetto in assonometria (nella pagina accanto), inserire le lettere corrette negli schemi di proiezione ortogonale secondo i metodi E ed A.





Metodo E



Metodo A

